



LGE

Le illustrazioni e i dati riportati sono indicativi. La Lamborghini Calor si riserva il diritto di apportare senza obbligo di preavviso tutte le modifiche che riterrà più opportune per l'evoluzione del prodotto. 04/2006 cod C071.2

Lamborghini Calor s.p.a.  
Via Statale 342 - 44040 Dosso (Ferrara) - Italia  
Tel. Italia 0532 / 359811 - Tel. Export 0532 / 359913  
Fax Italia 0532 / 359952 - Fax Export 0532 / 359947  
Internet: <http://www.lamborghinicalor.it>  
E-mail: [info@lamborghinicalor.it](mailto:info@lamborghinicalor.it)



Lamborghini  
CALORECLIMA



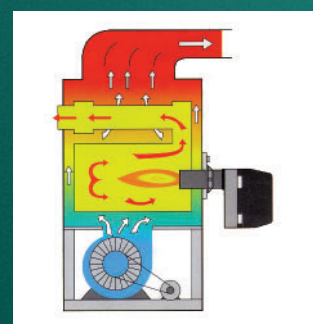
## Generatori di aria calda LGE

### LGE:

I generatori di aria calda LGE rappresentano la soluzione ideale per tutte quelle utenze che richiedono un riscaldamento intermittente quali:

- Industrie e capannoni in genere.
- Chiese e luoghi di culto.
- Sale cinematografiche e di divertimento.
- Seconde case.

Possono essere usati per mandata diretta, a mezzo testata ad alette orientabili su tre lati, oppure per canalizzazione a distanza. I generatori LGE permettono di realizzare impianti efficienti con minori componenti e minore manodopera, con conseguente risparmio nella installazione e manutenzione. Inoltre il riscaldamento è rapido e l'efficienza costante nel tempo, per la totale assenza di acqua nel circuito di riscaldamento. Eseguono la ventilazione estiva.



Percorso aria di combustione e scarico fumi

### Caratteristiche principali

Camera di combustione in acciaio inox dalla elevata superficie di scambio, costruita in modo che tutte le sue parti assicurano bassi carichi termici ed una uniforme distribuzione. Scambiatore di calore costituito da un fascio tubiero di grande spessore con turbolatori e da due camere di raccolta fumi.

La parte frontale è apribile per ispezioni e pulizia.

Gruppo ventilante a basso numero di giri, formato da ventilatori centrifughi a doppia aspirazione, staticamente e dinamicamente equilibrati, motori elettrici su slitte tendicinghia e trasmissioni con pulegge a cinghie.

Nei tipi monofase il motore è accoppiato direttamente. Quadro comando con interruttore generale, commutatore riscaldamento - ventilazione - salvamotori, lampade spia (per i monofase con interruttore, commutatore, lampade spia). Tritermostato per l'avvio automatico dei ventilatori, il controllo di massima e l'arresto di sicurezza del bruciatore con riarmo manuale.

Struttura solida in profilati di alluminio, pannelli in lamiera preverniciata rivestiti all'interno con isolante termoacustico e protetti con lamiera riflettente.

La smontabilità dei pannelli facilita le operazioni di manutenzione e pulizia.

### Risparmio

Di installazione: in particolare nell'esecuzione a mandata diretta non è richiesta nessuna spesa per l'impianto di distribuzione dell'aria.

Di esercizio: sono ad alto rendimento e possono accedere ai finanziamenti previsti.

Di gestione: le operazioni di manutenzione sono ridotte al minimo e sono di facile e rapida esecuzione.

### La gamma

La gamma LGE è costituita da 18 modelli con potenze termiche utili che vanno da un minimo di 29,7 kW ad un massimo di 1.047 kW.

Tutti i generatori LGE possono funzionare con bruciatori di gasolio o gas.



Modelli LGE 25 ÷ LGE 65

Modelli LGE 80 ÷ LGE 900

## Accessori a richiesta

Su richiesta sono disponibili vari accessori per migliorare il funzionamento dei generatori LGE.

- 1 Testata a 3 vie per diffusione diretta, non canalizzata con bocchette a 2 ordini di alette orientabili
- 2 Filtro dell'aria
- 3 Griglia di ripresa (la griglia di ripresa è a sinistra fino al mod. LGE 200, a destra dal mod. LGE 250 in su)

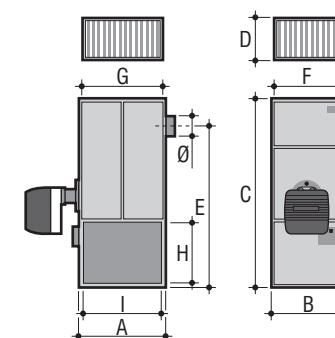


## Dati tecnici e Dimensioni mm.

LGE		25	35	51	65	80	100	125	150	175	
Potenza utile	max. kW	29,7	40,7	59,3	75,6	95,3	104,2	148,9	173,3	203,5	
	max. kcal/h	25.508	35.000	51.016	65.000	82.000	89.600	128.057	149.000	175.000	
Potenza focolare	max. kW	32,6	45	65,1	83,7	104,7	115,1	164,5	192,1	223,1	
	max. kcal/h	28.000	38.700	56.000	72.000	90.000	99.000	141.500	165.200	191.900	
Rendimento utile	%	91,1	90,4	91,1	90,3	91,2	90,4	90,5	90,2	91,2	
Portata aria a 15°C	m³/h	1.950	2.750	4.000	5.100	6.300	7.800	9.700	11.700	13.700	
Pressione statica	max. mbar	0,6	0,5	2	0,9	1,7	1,5	2	2,2	2,1	
Numero motori	n°	1	1	1	1	1	1	1	1	1	
Potenza motore	W	147	245	590	736	1.100	1.500	1.500	2.200	2.200	
Peso	kg	147	155	220	230	325	335	493	503	570	
Imballo	mm	550x680x1.450		656x890x1.770		770x1.020x1.920		920x1.280x2.080		1.040x1.460x2.360	
Alimentazione elettrica		230V - 50Hz monofase					230/400V - 50Hz trifase				

LGE		200	250	300	375	425	500	600	750	900
Potenza utile	max. kW	232,6	290,7	348,8	436	494,2	569,8	697,7	872,1	1.047
	max. kcal/h	200.000	250.000	300.000	375.000	425.000	490.000	600.000	750.000	900.000
Potenza focolare	max. kW	257,8	318,7	387,2	482,3	541,9	632,3	763,4	957,3	1.136
	max. kcal/h	221.700	274.100	333.000	414.800	466.000	543.800	656.500	823.300	977.200
Rendimento utile	%	90,2	91,2	90,1	90,4	91,2	90,1	91,4	91,3	92,1
Portata aria a 15°C	m³/h	15.600	19.800	23.500	29.200	33.000	38.700	46.500	55.200	69.500
Pressione statica	max. mbar	1,9	1,7	2	1,9	2,2	1,6	2,4	2,6	2,9
Numero motori	n°	1	2	2	2	2	3	3	3	4
Potenza motore	W	3.000	2.200	3.000	3.000	4.000	5.500	4.000	5.500	5.500
Peso	kg	595	840	870	1.230	1.515	1.585	1.935	2.395	2.920
Imballo	mm	1.040x1.440x2.360	1.040x1.810x2.360	1.300x1.980x2.680	1.360x2.320x2.680	*	*	*	*	*
Alimentazione elettrica		230/400V - 50Hz trifase								

\* I modelli 600 - 750 - 900 sono costruiti e spediti in due sezioni. A richiesta i generatori trifasi possono essere forniti a 230 V



Modello	A	B	C	D	E	F	G	H	I	Ø
LGE 25 - LGE 35	660	530	1.430	305	1.215	490	620	480	620	150
LGE 51 - LGE 65	870	636	1.750	305	1.500	596	830	630	830	180
LGE 80 - LGE 100	1.000	750	1.900	405	1.675	670	920	770	920	200
LGE 125 - LGE 150	1.260	900	2.060	405	1.750	820	1.180	760	1.180	250
LGE 175 - LGE 200	1.440	1.020	2.340	405	1.975	940	1.360	760	1.360	250
LGE 250 - LGE 300	1.790	1.020	2.340	405	1.975	940	1.710	760	1.710	300
LGE 375	1.960	1.280	2.660	405	2.280	1.200	1.880	930	1.880	300
LGE 425 - LGE 500	2.300	1.340	2.660	405	2.280	1.260	2.220	930	2.220	300
LGE 600	2.820	1.550	2.960	445	2.572	1.470	2.740	970	2.740	350
LGE 750	2.820	1.620	3.100	445	2.672	1.540	2.740	970	2.740	400
LGE 900	3.720	1.620	3.100	445	2.672	1.540	3.640	970	3.640	400



**Lamborghini**  
CALORECLIMA

Azienda certificata UNI EN ISO 9001:2000