

VIADRUS

power of heating

Hercules U 24

Чугунный дожигающий котел на твердое топливо



Hercules U 24

Топливо: бурый уголь, каменный уголь, кокс

Мощность: 13 - 74 кВт

Дополнительное топливо: древесина

Характеристика котла

Тепловодный котел HERCULES U 24 позволяет сжигать топливо способом дожигания /выгорание/ в чугунном корпусе, выполняя самые строгие условия эмиссии класса 3 нормы ЧН EN 303-5. HERCULES U 24 гарантирует качественный способ сжигания бурого угля, каменного угля и кокса. В качестве дополнительного топлива можно использовать также дерево и деревянные брикеты. Котел производится с мощностями от 13 до 74 кВт в зависимости от числа секций и использованного топлива. Мощность котла можно дополнительно изменить с помощью числа секций. Начиная от размера с восемью секциями использован второй регулятор тяги в задней части котла. Корпус котла образован чугунными секциями собственного производства. К обязательному оснащению котлов, предназначенных для замкнутых отопительных систем, является защитное оборудование от перегрева – защитное оборудование давления. Изделия, предназначенные для открытых отопительных систем, нет необходимости оснащать защитным оборудованием. Котлы можно использовать в системах с естественной циркуляцией отопительной воды.

Преимущества котла

- ▶ экологическая эксплуатация
- ▶ экологическое сжигание бурого угля
- ▶ качественный чугунный теплообменник
- ▶ мощность котла зависит от числа секций

Принцип дожигания

Принцип дожигающего способа сжигания - зона сжигания ограничена пространством между колосником и нижней гранью загрузочной шахты, так что высота раскаленного слоя остается неизменной в отличие от прогревающего способа.

Как только топливо на колоснике постепенно догорает, новое топливо добавляется из загрузочной шахты. Возникающие продукты сгорания удаляются в следующие тяги котла. Данные котлы легко регулируются.

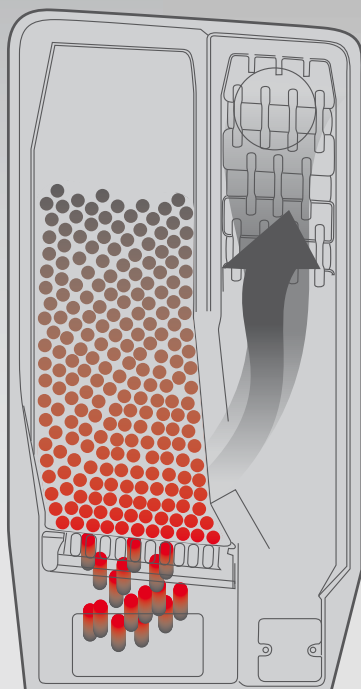


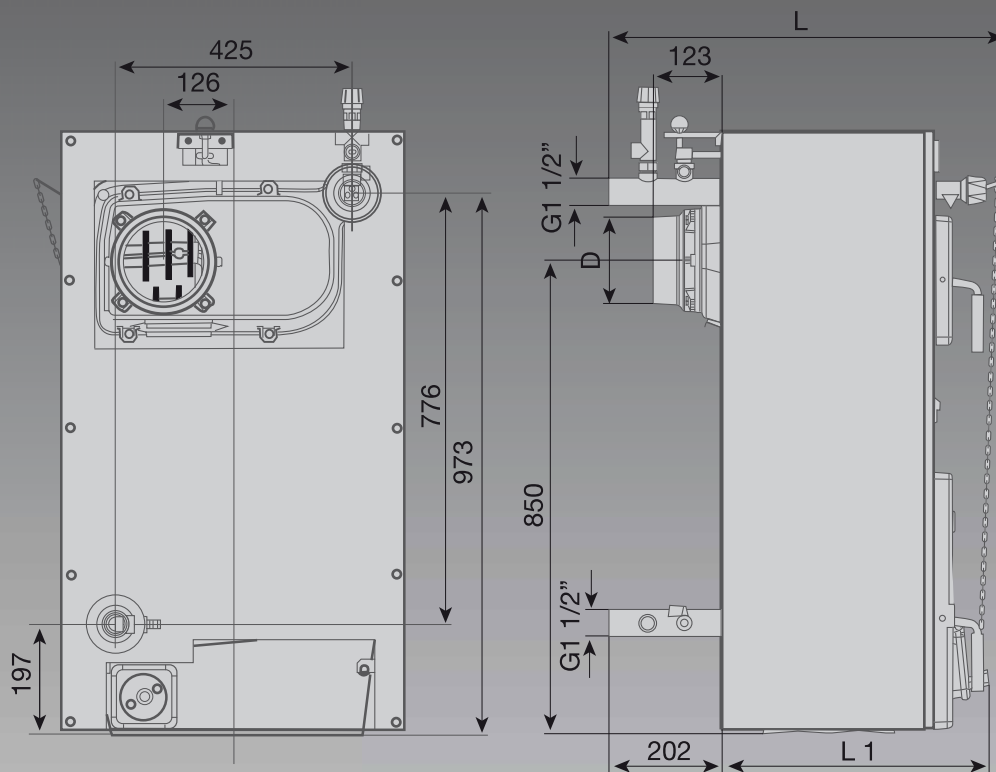
Схема прохождения продуктов сгорания через корпус котла.



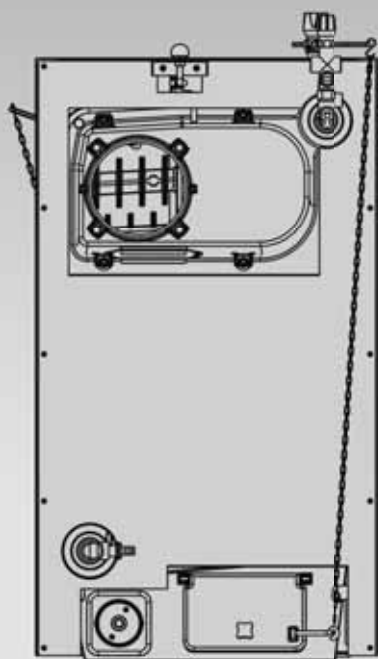
Простое очищение каналов сгорания

VIADRUS

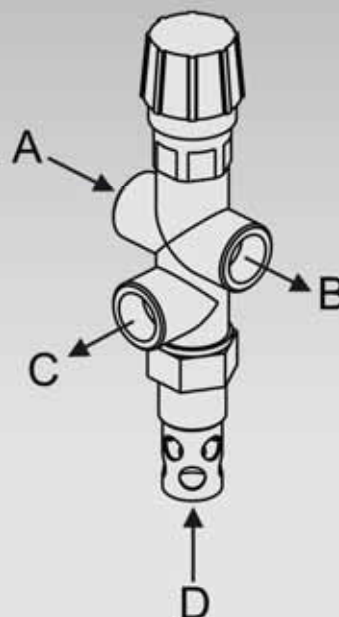
www.viadrus.cz



Основные схемы с размерами в мм (3 - 7 Шт.)



(8 - 10 Шт.)



- A вход охлаждающей воды
- B выход отопительной воды в котел
- C выход избыточного тепла
- D вход отопительной воды из котла

Схема включения защитного оборудования давления

VIADRUS

ŽDB GROUP a.s. / závod VIADRUS
Bezručova 300 / 735 93 Bohumín / CZ
Tel.: +420 596 083 050 / Fax: +420 596 082 822
www.viadrus.cz / info@viadrus.cz
ŽDB GROUP a.s., člen skupiny KKCG Industry

Основные технические данные

Число секций	Шт	3	4	5	6	7	8	9	10
Номинальная мощность - кокс/кам. уголь/бурый уголь	кВт	16 / 18 / 13	25 / 25 / 19	38 / 32 / 25	46 / 39 / 31	52 / 46 / 37	58 / 53 / 43	66 / 60 / 49	74 / 67 / 55
К.п.д. - кокс/каменный уголь/бурый уголь	%	80/79/78	80/79/78	80/79/78	80/79/78	80/79/78	80/79/78	80/79/78	80/79/78
Масса котла	кг	262	312	362	412	462	512	562	612
Высота х ширина	мм	1076 x 642	1076 x 642	1076 x 642	1076 x 642	1076 x 642	1076 x 642	1076 x 642	1076 x 642
Глубина L / L1	мм	714 / 480	825 / 591	1047 / 702	1158 / 813	1269 / 924	1380 / 1035	1491 / 1146	1602 / 1257
Глубина камеры сгорания	мм	220	330	440	550	660	770	880	990
Объем водяного пространства	л	39,5	49,3	59,1	68,9	78,7	88,5	98,0	107,8
Сечение в свету дымового патрубка	мм	156	156	156	156	156	176	176	176
Вводы отопительной и возвратной воды	inch	6/4"	6/4"	6/4"	6/4"	6/4"	6/4"	6/4"	6/4"
Мин. тяга дым. трубы - кокс/камен./бурый уголь	мбар	0,2/0,15/0,13	0,22/0,16/0,14	0,25/0,17/0,15	0,28/0,2/0,2	0,3/0,24/0,22	0,32/0,28/0,28	0,35/0,32/0,3	0,4/0,35/0,32
Размеры загрузочного отверстия	мм	245x195	245x195	245x195	245x195	245x195	245x195	245x195	245x195

Рекомендуемое топливо		Кокс	Каменный уголь	Бурый уголь
Зернистость	мм	24 – 60	24 - 60	24 – 60
Влажность топлива	%	Макс. 15	Макс. 15	Макс. 15

Дополнительное топливо: кусковая древесина