

Бойлер (накопичувач) непрямого нагрівання

ST 120-2 E... | ST 160-2 E...



BOSCH

Інструкція з монтажу та технічного обслуговування для фахівців

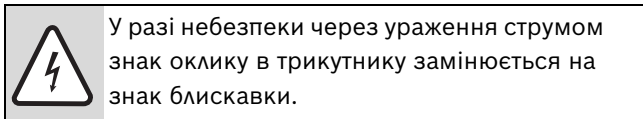
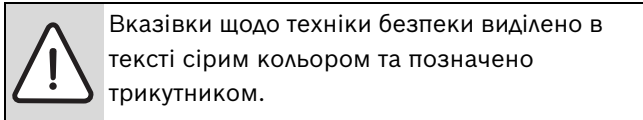
Зміст

1	Вказівки щодо техніки безпеки та пояснення символів	3
1.1	Пояснення символів	3
1.2	Техніка безпеки	3
2	Дані про виріб	4
2.1	Застосування	4
2.2	Призначення	4
2.3	Оснащення	4
2.4	Захист від корозії	4
2.5	Принцип роботи	4
2.6	Габарити та установчі розміри	5
2.7	Технічні характеристики	6
3	Інсталяція	8
3.1	Приписи та настанови	8
3.2	Транспортування	8
3.3	Місце установлення	8
3.4	Перевірка щільності водопровіду	8
3.5	Монтаж	9
3.5.1	Циркуляція	9
3.5.2	Підключення з боку опалення	10
3.5.3	Підключення з боку споживчої води	10
3.5.4	Бак-розширник для непитної води	10
3.6	Електричне підключення	11
3.6.1	Підключення до опалювального приладу	11
3.6.2	Підключення до модуля	11
4	Введення в експлуатацію	12
4.1	Інструктаж користувача	12
4.2	Підготовка до експлуатації	12
4.2.1	Загальні зауваження	12
4.2.2	Заповнення бойлера (накопичувача гарячої води)	12
4.2.3	Обмеження протоку води	12
4.3	Установлення температури	12
5	Виведення з експлуатації	13
5.1	Вивід бойлера (накопичувача) з експлуатації	13
5.2	При загрозі замерзання вивести з експлуатації опалювальний прилад.	13
6	Захист навколишнього середовища	14
7	Перевірка/обслуговування	15
7.1	Поради користувачеві	15
7.2	Технічна профілактика та налагодження	15
7.2.1	Магнієвий анод	15
7.2.2	Видалення води	15
7.2.3	Видалення накипу / Чищення	15
7.2.4	Повторне введення в експлуатацію	15
7.3	Контроль функціонування	15
8	Функціональні помилки	16
9	Додатки для ST...-2 EB	17

1 Вказівки щодо техніки безпеки та пояснення символів

1.1 Пояснення символів

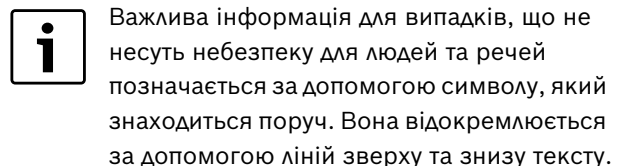
Вказівки щодо техніки безпеки



Сигнальні слова на початку на початку вказівки щодо техніки безпеки позначають вид та ступінь тяжкості наслідків, якщо заходи для відвернення небезпеки не виконуються.

- **УВАГА** означає, що можуть виникнути матеріальні збитки.
- **ОБЕРЕЖНО** означає що може виникнути ймовірність людських травм середнього ступеню.
- **ПОПЕРЕДЖЕННЯ** означає що може виникнути ймовірність тяжких людських травм.
- **НЕБЕЗПЕКА** означає що може виникнути ймовірність травм, що загрожують життю людини.

Важлива інформація



Інші символи

Символ	Значення
▶	Крок дії
→	Посилання на інше місце в документі або інші документи
•	Список/Запис у реєстрі
–	Список/Запис у реєстрі (2 рівень)

Таб. 1

1.2 Техніка безпеки

Установлення, внесення змін

- ▶ Установлення та/або внесення технічних змін у конструкцію бойлера (накопичувача гарячої води) дозволяється виконувати виключно фахівцям спеціалізованих підприємств, які мають відповідний дозвіл на виконання інсталяційних робіт.
- ▶ Бойлери (накопичувачі) дозволяється використовувати тільки для нагрівання непитної води.

Експлуатація

- ▶ Тривала бездоганна робота бойлера гарантована тільки при дотриманні положень цієї Інструкції з монтажу та експлуатації.
- ▶ **Категорично забороняється закривати запобіжний клапан!** Під час нагрівання зайва вода виходить крізь запобіжний клапан.

Термічна дезинфекція

- ▶ **Загроза опіку гарячою водою!**
Обов'язково слідкувати за тимчасовим режимом з температурою вище 60 °C або встановити змішувач для гарячої води.

Технічна профілактика

- ▶ **Рекомендація для покупця:** Заключіть договір із спеціалізованим підприємством про технічне обслуговування та перевірку. Щорічно або раз у два роки (у залежності від якості води в місцевості) перевіряти регулюючий прилад та бойлер.
- ▶ Дозволяється використовувати тільки оригінальні запасні частини!

2 Дані про виріб

2.1 Застосування

Бойлери призначаються виключно для сумісної роботи з газовими котлами. При цьому максимальна «грююча» потужність (теплопродуктивність) газових котлів не повинна перевищувати наведених у таблиці значень:

Бойлер	Макс. Потужність Бойлеру
ST 120-2 E...	25,1 кВт
ST 160-2 E...	25,1 кВт

Таб. 2

Для опалювальних приладів з високою потужністю:

- ▶ Обмежити потужність приладу до значення, вказаного вище (див. інструкцію з монтажу для опалювального приладу). Таким чином буде зменшено частоту вмикання-вимикання та скорочено час нагрівання бойлера.

2.2 Призначення

- ▶ Бойлер призначено виключно для нагрівання питної води.

Інше використання не передбачено. На неполадки, що виникли в результаті такого використання, гарантійні зобов'язання не розповсюджуються.

2.3 Оснащення

- Датчик температури бойлера (накопичувача) зі з'єднувальним штекером для підключення до опалювального приладу з NTC-підключенням
- Емальований бак-накопичувач
- Магнієвий анод
- Ізоляція жорстким пінопластом без фторвуглеводнів та інших речовин, що шкодять довкіллю
- термометр
- Кожух:
Кожух із обробленої листової сталі. Кришка із пластику.
- Патрубки підключення

2.4 Захист від корозії

Бойлери для питної води - це бойлери, що устатковані однорідним покритим емалюванням відповідно до DIN 4753, частина 3 та таким чином відносяться до групи В відповідно до DIN 1988, частина 2, розділ 6.1.4. Покриття нейтральне щодо вживаної питної води та установочного матеріалу. Як додатковий захист вбудовується магнієвий анод.

2.5 Принцип роботи

- Під час розбору гарячої води температура у верхній частині бойлера (накопичувача) падає прибл. на 8 °C – 10 °C, перш ніж котел знову почне підігрівати воду для бойлера (накопичувача).
- У випадку частого короткочасного розбору води може трапитися перевищення встановленої температури для бойлера (накопичувача) та утворення прошарку дуже гарячої води у верхній частині бойлера. Таке звичайне явище обумовлено конструкцією системи і не підлягає зміні.
- Умонтований термометр показує температуру у верхній частині резервуара бойлера. Завдяки природно виникаючій температурній шаруватості води усередині бойлера слід сприймати задану для нього температуру тільки як середнє значення. Тому показання термометра та момент спрацьовування терморегулятора бойлера не є ідентичними.

2.6 Габарити та установчі розміри

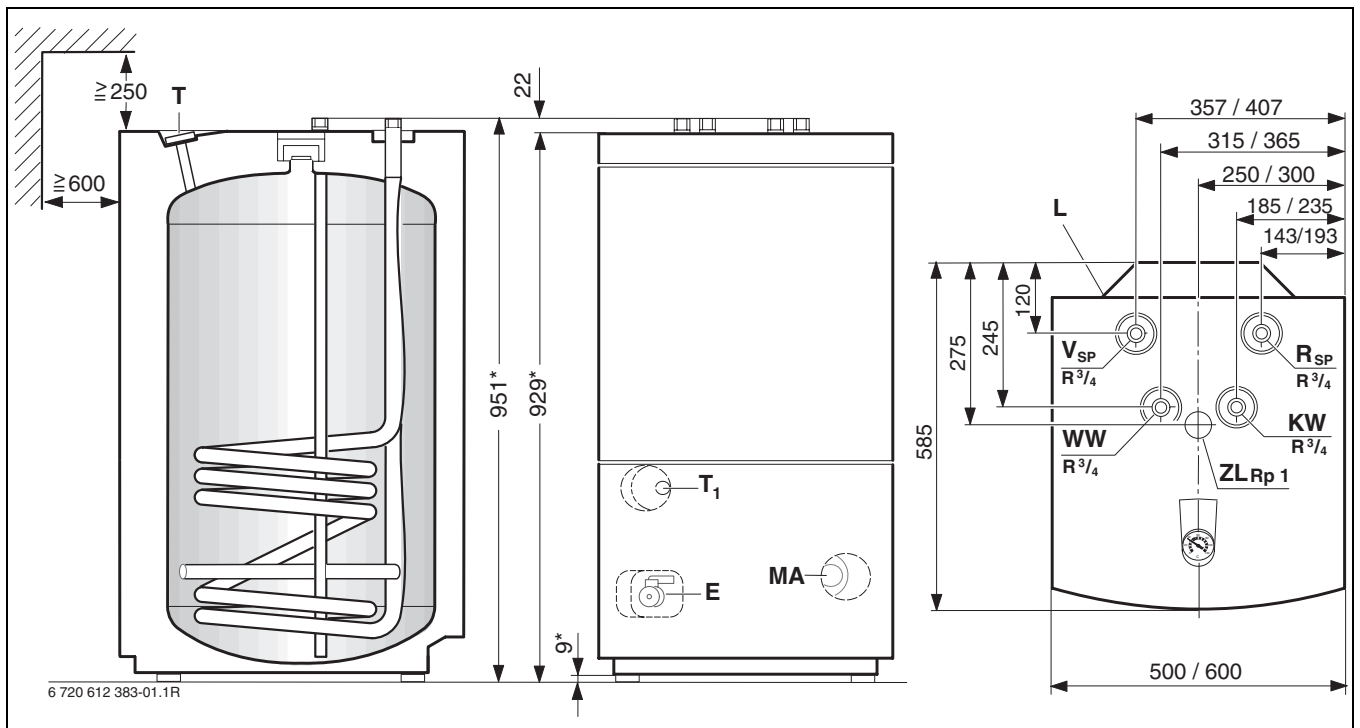


Рис. 1 Розміри після косої риски стосуються наступної за розміром моделі бойлера.

- E** Пристрій для видалення води
- KW** Підключення до холодної води R^{3/4} (зовнішня різьба)
- L** Прохід для кабелю термісторного датчика (NTC)
- MA** Магнієвий анод-протектор
- R_{SP}** Подача теплоносія у бойлері R^{3/4} (зовнішня різьба)
- T** Термометр у занурюваній гільзі для індикації температури
- T₁** Датчик температури бойлера (NTC-контактний датчик)
- V_{SP}** Прямий хід води у бойлері R^{3/4} (зовнішня різьба)
- WW** Вихід гарячої води R^{3/4} (зовнішня різьба)
- ZL** Підключення циркуляційного насосу R_p 1 (внутрішня різьба)

* Розміри залежать від стану при постачанні (ніжки для регулювання висоти вкручені до упору). Повертаючи ніжки для регулювання висоти, цей розмір може бути збільшений на 16 мм.



Заміна аноду:

- ▶ Дотримуйтесь відстані ≥ 250 мм від стелі та ≥ 600 мм перед бойлером (накопичувачем).
- ▶ При заміні використовувати лише ізольований стрижневий анод.

Розміри відстані від стіни

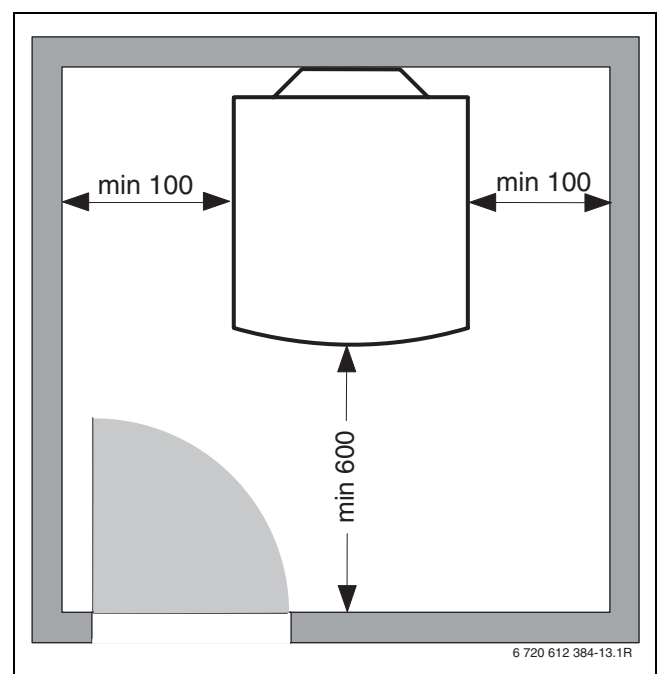


Рис. 2 Рекомендовані мінімальні розміри для відстані від стіни

2.7 Технічні характеристики

Тип бойлера (накопичувача)		ST 120-2 E...	ST 160-2 E...
Теплоносій (нагрівальний змійовик):			
Кількість витків	–	5	5
Вміст води	л	4,4	4,4
Нагрівальна поверхня	м ²	0,63	0,63
Макс. температура води	°C	110	110
Макс. робочий тиск нагрівального змійовика	бар	4	4
Макс. потужність нагрівальної поверхні при:			
- $t_v = 90$ °C та $t_{sp} = 45$ °C згідно DIN 4708	кВт	25,1	25,1
- $t_v = 85$ °C та $t_{sp} = 60$ °C	кВт	13,9	13,9
Макс. продуктивність при тривалому режимі роботи при:			
- $t_v = 90$ °C та $t_{sp} = 45$ °C згідно DIN 4708	л/год.	590	590
- $t_v = 85$ °C та $t_{sp} = 60$ °C	л/год.	237	237
Необхідна кількість циркуляційної води	л/год.	1300	1300
Показник потужності ¹⁾ згідно DIN 4708			
При $t_v = 90$ °C (макс. потужність бойлеру)	N_L	1,3	2,0
Мін. час нагрівання від $t_k = 10$ °C до $t_{sp} = 60$ °C з $t_v = 85$ °C при:			
- 24 кВт потужність котла	хв.	20	26
- 18 кВт потужність котла	хв.	25	32
- 11 кВт потужність котла	хв.	49	62
- 8 кВт потужність котла	хв.	52	69
Місткість бойлера:			
Корисний об'єм	л	115	149
Корисна кількість гарячої води (без додаткового наповнення) ²⁾ $t_{sp} = 60$ °C та			
- $t_z = 45$ °C	л	145	190
- $t_z = 40$ °C	л	170	222
Макс. витрата води	л/хв.	12	16
Макс. робочий тиск води ³⁾	бар	10/6	10/6
Мін. визначений діаметр запобіжного клапану	мм	DN 15	DN 15
Додаткові дані:			
Резервне споживання енергії (24год.) згідно DIN 4753 частина 8 ²⁾	кВт·год/добу	1,2	1,4
Вага у порожньому стані (без пакування)	кг	50	60

Таб. 3

- Показник потужності N_L вказує кількість повністю забезпечених квартир з мешканцями у кількості 3,5 осіб, нормальною ванною та двома додатковими водозабірними точками. N_L встановлюється згідно DIN 4708 при $t_{sp} = 60$ °C, $t_z = 45$ °C, $t_k = 10$ °C та макс. потужності нагрівальної поверхні. При зменшенні потужності бойлеру (накопичувача) та меншій кількості циркуляційної води N_L також відповідно зменшується.
- Втрати при розподілі поза бойлером (накопичувачем) не враховані.
- Дані після похилої риски стосуються бойлерів (накопичувачів) ST...-2 EB.

t_v = температура в прямому трубопроводі
 t_{sp} = температура в бойлері
 t_z = температура нагрітої води на виході з бойлера (накопичувача)
 t_k = температура холодної води на вході в бойлер

Тривала продуктивність:

- Вказана в технічних характеристиках тривала продуктивність приготування нагрітої води співвідноситься з температурою 60 °C гріючої води в прямому трубопроводі, з температурою приготовленої води 45 °C та температурою холодної води на вході 10 °C при максимальній продуктивності заповнення бойлера (потужність котла повинна бути не меншою, ніж потужність нагрівальних поверхонь бойлера).
- Зменшення заданої кількості обігової води або продуктивності заповнення бойлера (накопичувача) або температури води в прямому трубопроводі має наслідком зменшення тривалої продуктивності, а також зменшення індексу потужності (N_L)

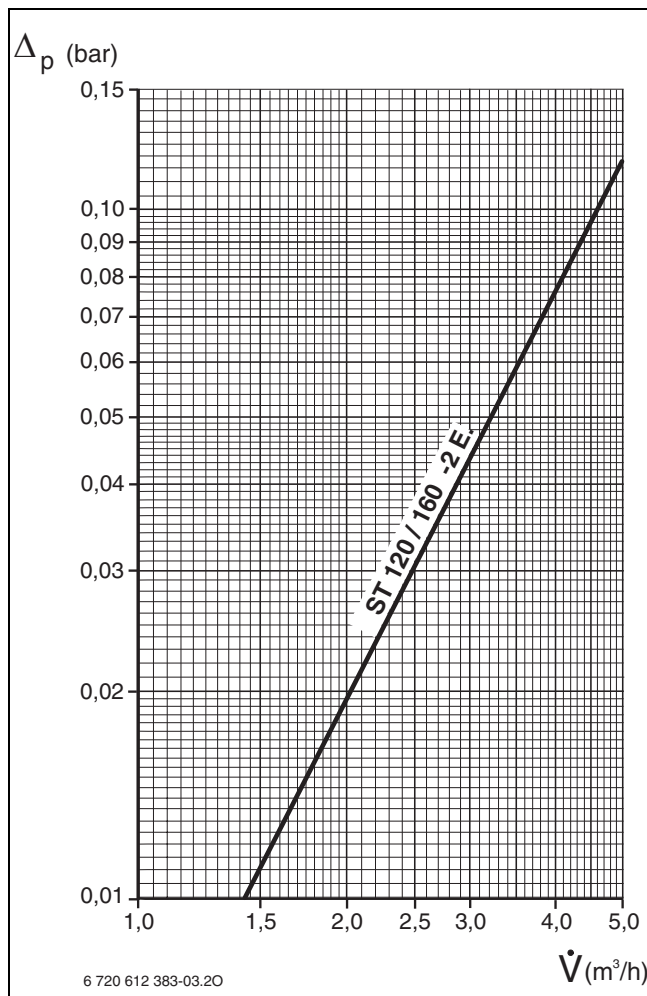
Втрата тиску в опалювальному приладі у барах

Рис. 3

Δ_p Втрата тиску
 \dot{V} розхід гріючої води



На діаграмі не враховано втрати тиску в мережі.

Параметри термісторного датчика (NTC) бойлера (накопичувача)

Температура води в бойлері [°C]	Опір датчика [Ω]
20	14772
26	11500
32	9043
38	7174
44	5730
50	4608
56	3723
62	3032
68	2488

Таб. 4

3 Інсталяція

3.1 Приписи та настанови

Під час монтажу та експлуатації слід дотримуватися наступних настанов, директив та стандартів:

- Регіональні (місцеві) норми, правила, настанови та директиви
- **EnEG** (закон про заощадження енергії)
- **EnEV** (приписи щодо забезпечення енергозберігаючого теплового захисту та застосування енергозберігаючих приладів та обладнання в будинках)
- **Індустріальні стандарти Німецького інституту стандартизації**, Видавництво «Бойт Ферлаг ГмбХ» - вул. Бургграфенштрассе, 6 - 10787 м. Берлін
 - **DIN EN 806** (технічні норми для приладів для питної води)
 - **DIN EN 1717** (Захист питної води від забруднення у приладах для подачі питної води та загальні вимоги до сигналізуювальних приладів для запобігання забруднення питної води через зворотню течію)
 - **DIN 1988**, TRWI (технічні норми для приладів для питної води)
 - **DIN 4708** (Центральні водонагрівальні прилади)
- **DVGW**, Видавництво «Віртшафтс- унд Ферлагсгезельшафт», Газ-унд Вассер ГмбХ - Josef-Wirmer-Str. 1–3 - 53123 м. Бонн
 - Робочий лист W 551, (Прилади для нагріву питної води та для водопроводу з питною водою; технічні заходи для зменшення росту бактерій легіонелій; планування, будівництво, експлуатація та очищення приладів для питної води)
 - Робочий лист W 553, (вимірювання у циркуляційній системі у центральному приладі для нагріву питної води)
- Директиви Німецької спілки електриків

3.2 Транспортування

- ▶ Під час транспортування не кантувати і не допускати падіння бойлера.
- ▶ Бойлер слід виймати з упаковки тільки на місці інсталяції.

3.3 Місце установа



УВАГА: Можливо виникнення пошкодження баку через тріщини унаслідок внутрішніх напруг!

- ▶ Встановлюйте бойлер (накопичувач) у приміщенні, захищеному від морозів

- ▶ Дотримуйтесь мінімальних відстаней до стін (→ малюнок 2, стор. 5).
- ▶ Встановлюйте бойлер (накопичувач) на рівній підлозі, яка здатна витримати це навантаження.
- ▶ Якщо бойлер (накопичувач) встановлюється у вологому приміщенні, встановіть бойлер (накопичувач) на підставку.



При використанні оглядового віконця (аксесуар) між нагрівальним приладом та бойлером (накопичувачем):

- ▶ Під час встановлення бойлера, зважайте на нижній край вмонтованого оглядового віконця.

- ▶ За допомогою ніжок для регулювання вирівняйте бойлер (накопичувач) (→ малюнок 1 на стор. 5).

3.4 Перевірка щільності водопровіду



УВАГА: Вірогідність пошкодження емальованої поверхні через надмірний тиск!

- ▶ Перед підключенням бойлеру перевірити щільність підведеної водопровідної лінії за допомогою підвищеного у 1,5 рази тиску в мережі згідно DIN 1988, частині 2, розділу 11.1.1.

3.5 Монтаж

Для уникнення втрат тепла, що можливі внаслідок самоциркуляції:

- ▶ слід умонтувати зворотні клапани або захлопки з гравітаційними зворотними (перепускними) клапанами у всі контури бойлера (накопичувача).

-або-

- ▶ виконати трубопроводи безпосередньо в місцях приєднання до бойлера (накопичувача) таким чином, щоб унеможливити самоциркуляцію.
- ▶ Провід для підключення повинен монтуватися без перегинів.

3.5.1 Циркуляція

- ▶ Витягнути термометр зверху корпусу бойлера (накопичувача).
- ▶ Зняти верхній корпус бойлера (накопичувача).
- ▶ Видалити за допомогою інструменту позначене розсічення у середині на внутрішній стороні корпусу бойлера (накопичувача).
- ▶ Видалити заглушку для підключення циркуляційного насосу.
- ▶ Знову встановити верхній корпус бойлера (накопичувача) та поставити термометр.
- ▶ Встановити муфту ZL 102/1 (опція), циркуляційний насос для питної води та відповідний зворотній клапан.



Циркуляція дозволяється з врахуванням втрат на охолодження тільки з використанням керованої таймером та / або погодним терморегулятором циркуляційної помпи, дозволеної для перекачування води.

Визначення параметрів потужності циркуляційного насосу узгоджено за DVGW, робочий лист W 553.

У одно- або багатоквартирному будинку можливо уникнути великих витрат на обчислення, якщо дотримані наступні умови:

- Циркуляційний, окремих та магістральний водопровід мають внутрішній діаметр мінімум 10 мм
- Циркуляційний насос у DN 15 працює з продуктивністю макс. 200 л/год та напором біля 1 м
- Довжина водопроводу для гарячої води складає макс. 30 м
- Довжина циркуляційного водопроводу складає макс. 20 м
- Зниження температури відбувається максимально на 5 K (DVGW робочий лист W 551)



Для простого дотримання цих умов:

- ▶ встановити регулюючий клапан з термометром.

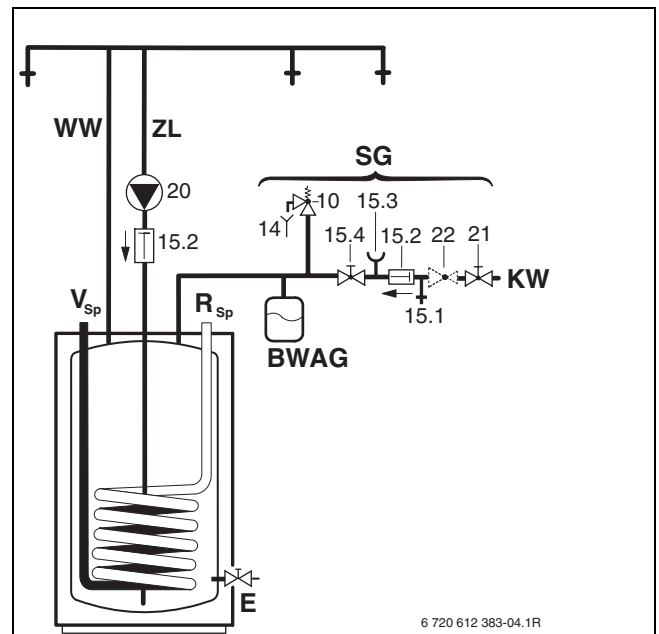


Рис. 4 Схема підключення з боку питної води

- BWAG** Бак-розширник для санітарної води (рекомендація)
- E** Пристрій для видалення води
- KW** Вхід холодної води
- R_{Sp}** Подача теплоносія у бойлері R ¾ (зовнішня різьба)
- SG** група запобіжних пристроїв згідно з DIN 1988
- V_{Sp}** Прямий хід води у бойлері R ¾ (зовнішня різьба)
- WW** Вихід гарячої води R¾ (зовнішня різьба)
- ZL** Місце підключення циркуляційної лінії
- 10** Запобіжний клапан
- 14** Лінія зливу з запобіжного клапана
- 15.1** Контрольний вентиль
- 15.2** Зворотний (перепускний) клапан
- 15.3** Штуцер манометра
- 15.4** Запірний кран
- 20** Циркуляційна помпа; умонтовується під час монтажу бойлера
- 21** Запірний кран (умонтовується під час монтажу бойлера)
- 22** Редуктор (умонтовується при необхідності; додаткове приладдя)

3.5.2 Підключення з боку опалення

- ▶ Змійовик слід підключати за схемою послідовного потоку. Тобто, не переплутати розташування прямого та зворотного трубопроводів. Завдяки цьому забезпечується безперервне та рівномірне заповнення верхньої частини бойлера - накопичувача.
- ▶ Трубопроводи подачі гріючої води слід виконувати якомога коротшими і ретельно ізолювати. Тоді можна уникнути марних втрат тиску та охолодження бойлера (накопичувача) під час циркуляції води в трубах.
- ▶ У найвищому місці між бойлером (накопичувачем) та котлом для запобігання призупиненню функціонування, що можуть спричинитися повітряними пробками, слід передбачити **надійний пристрій для видалення повітря з системи** (наприклад, автоматичний відповітрявач).
- ▶ Для запобігання гравітаційній циркуляції води у зворотному трубопроводі слід умонтувати зворотний клапан.

3.5.3 Підключення з боку споживчої води



УВАГА: Існує можливість контактної корозії у місцях підключення бойлера - накопичувача!

- ▶ Якщо місце підключення до споживчої води виконано з міді: слід застосовувати приєднувальний фітінг із латуні або ливарної олов'яно-цинкової бронзи.

- ▶ Провести підключення до водопроводу з гарячою водою згідно DIN 1988, використовуючі відповідне окреме обладнання або готову групу безпеки.
- ▶ Перевірений за зразком запобіжний клапан мусить щонайменше мати змогу спускання об'ємного потоку, який обмежується спусканням холодної води через встановлену кількість рідини, що протікає (→ розділ 4.2.3, стор. 12).
- ▶ Перевірений запобіжний клапан повинен бути настроєним на заводі таким чином, щоб запобігати перевищенню припустимого робочого тиску бойлера (накопичувача).
- ▶ Продувний трубопровід запобіжного клапану має бути доступним для спостереження та розташовуватися у захищеному від морозів місці зливу води. Продувний трубопровід повинен відповідати мінімальному вихідному діаметру запобіжного клапану.



УВАГА: Існує можливість пошкодження внаслідок надлишкового тиску!

- ▶ Якщо інсталюється зворотний клапан: запобіжний клапан слід умонтувати між зворотним клапаном та місцем підключення холодної води до бойлера (накопичувача).
- ▶ Забороняється закривати вихідний отвір продувочного трубопроводу запобіжного клапана.

- ▶ Поблизу від продувочного трубопроводу розташувати попереджувальну табличку з наступним написом: «Під час нагрівання з метою безпеки з прохідного трубопроводу може виходити вода! Не закривати!»

Якщо тиск спокою бойлера (накопичувача) перевищує тиск спрацьовування запобіжного клапана більш ніж на 80 %:

- ▶ Встановити редуктор тиску для зниження тиску водопровідної води.

3.5.4 Бак-розширник для непитної води



Для уникнення марних втрат споживчої води крізь запобіжний клапан можна умонтувати відповідний бак-розширник, придатний для технічної (непитної) води.

- ▶ Бак-розширник умонтовується в трубопровід холодної води між бойлером (накопичувачем) та групою запобіжних пристроїв. При цьому крізь компенсаційний бак при кожному водорозборі повинна проходити питна вода. При цьому на кожній водозабірній точці через бак-розширник повинна проходити питна вода.

Нижче у таблиці наведено орієнтовні дані для підбору бака-розширника. При різному корисному об'ємі окремих типів баків-розширників може траплятися певне відхилення від рекомендованих параметрів. Дані, наведені в таблиці, співвіднесені з температурою в бойлері (накопичувачі) 60 °С.

Тип бойлера (накопичувача)	Попередній тиск у баків = тиск холодної води	Розміри бака у літрах відповідають тиску початку спрацьовування запобіжного клапана			
		6 бар	8 бар	10 бар	
Виконання на 10 бар	ST 120	3 бар	8	8	–
		4 бар	12	8	8
	ST 160	3 бар	8	8	–
		4 бар	12	8	8

Таб. 5

3.6 Електричне підключення



НЕБЕЗПЕКА: існує ймовірність ураження електрострумом!

- ▶ Перед електричним підключенням бойлера забезпечити вимкнення напруги живлення котла (230 В, змінний струм).

3.6.1 Підключення до опалювального приладу



Деталізований опис електричного підключення надано у інструкції з монтажу для опалювального приладу.

- ▶ Підключити штекер датчика температур бойлера до опалювального приладу.

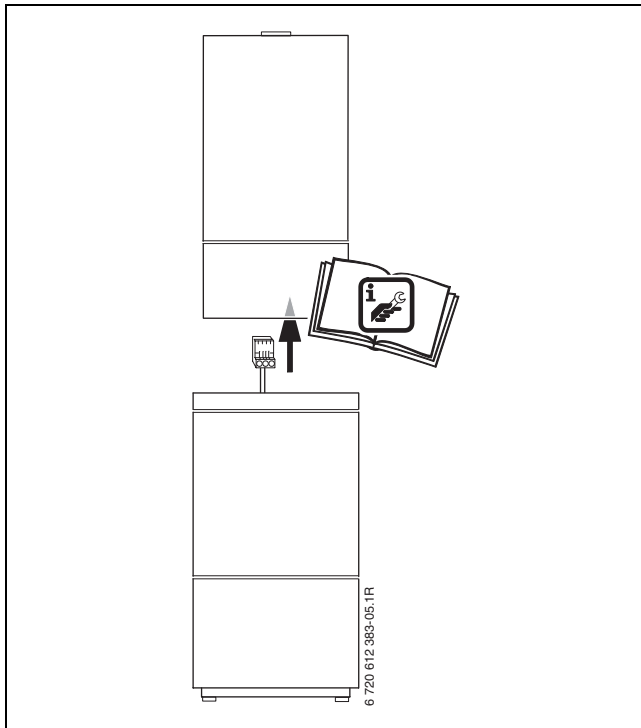


Рис. 5

3.6.2 Підключення до модуля



Деталізований опис електричного підключення надано у інструкції з монтажу для модуля.

Якщо бойлер (накопичувач) знаходиться на приладі після гідравлічної стрілки:

- ▶ Видалити штекер датчика температур бойлера.
- ▶ Підключити датчик температур бойлера до модуля (наприклад, HSM-модуля або IPM-модуля).

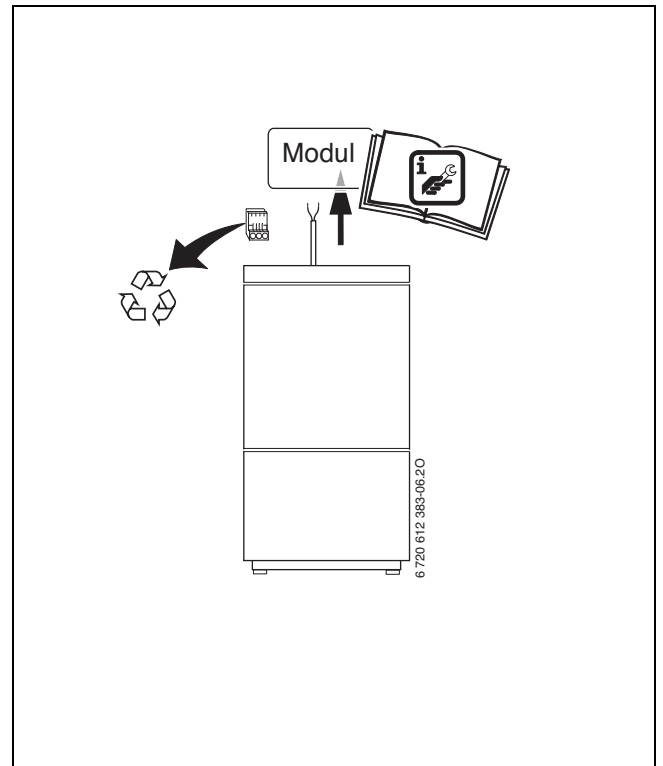


Рис. 6

4 Введення в експлуатацію

4.1 Інструктаж користувача

Фахівець сервісного центру пояснює користувачеві принцип дії та правила експлуатації теплогенератора та накопичувача гарячої води.

- ▶ Слід звернути увагу користувача на необхідність регулярного технічного догляду за бойлером (накопичувачем), тому що від цього залежить якість його функціонування та термін служби.
- ▶ Слід звернути особливу увагу на те, що під час нагрівання вода виходить крізь запобіжний клапан. **Категорично забороняється закривати запобіжний клапан.**
- ▶ При загрозі замерзання та при виведенні з експлуатації бойлер (накопичувач) повністю спорожнити. Це стосується також і нижньої частини баку.
- ▶ Усю необхідну документацію, що прикладається до бойлера (накопичувача), слід передати користувачеві.

4.2 Підготовка до експлуатації

4.2.1 Загальні зауваження

Введення в експлуатацію здійснюється сервісним центром Bosch, який має відповідні ліцензії та повноваження від виробника.

- ▶ Котел слід вводити в експлуатацію згідно з указівками виробника і на підставі відповідної інструкції з монтажу та експлуатації.
- ▶ Введення бойлера (накопичувача) в експлуатацію здійснюється згідно з відповідною Інструкцією з монтажу та експлуатації.

4.2.2 Заповнення бойлера (накопичувача гарячої води)

- ▶ Перед наповненням бойлера (накопичувача): промити водою трубопровід та бак-накопичувач.
- ▶ Заповнювати бойлер (накопичувач) при відкритих кранах розбору гарячої води, доки з них не почне виходити вода.
- ▶ Перевірити щільність підключень, аноду та очищувального фланцю (якщо наявний).

4.2.3 Обмеження потоку води

- ▶ Для найкращого використання продуктивності бойлера (накопичувача) та для запобігання завчасному змішуванню радимо зменшувати подачу холодної води у бойлер (накопичувач) відповідно до наведених нижче значень розходу:

Бойлер	Максимальна витрата води
ST 120-2 E...	12 л/хв.
ST 160-2 E...	16 л/хв.

Таб. 6

4.3 Установлення температури

- ▶ Бажано температуру в бойлері (накопичувачі) слід задавати, керуючись інструкціями, що прикладаються до котлів та газових водонагрівачів.

Термічна дезинфекція



ПОПЕРЕДЖЕННЯ: Загроза опіку гарячою водою!

Гаряча вода може привести до тяжких опіків.

- ▶ Термічну дезинфекцію можна здійснювати лише тоді, коли відсутня необхідність в гарячій воді.
- ▶ Указати мешканцям на загрозу опіку гарячою водою та обов'язково слідкувати за термічною дезинфекцією або встановити змішувач для гарячої води.

- ▶ Термічну дезинфекцію проводити згідно з інструкцією з експлуатації для опалювального прилада у чергові строки.

5 Виведення з експлуатації

5.1 Вивід бойлера (накопичувача) з експлуатації

- ▶ Виставити температуру гарячої води відповідно до обслуговуючого водопроводу опалювального приладу на лівому обмежувачі (приблизно 10 °C захист від замерзання).

5.2 При загрозі замерзання вивести з експлуатації опалювальний прилад.

- ▶ Опалювальний прилад вивести з експлуатації відповідно до інструкції з експлуатації для опалювального прилада.
- ▶ При загрозі замерзання та при виведенні з експлуатації бойлер (накопичувач) повністю спорожнити. Це стосується також і нижньої частини баку.

6 Захист навколишнього середовища

Захист довкілля є ґрунтовним принципом підприємницької діяльності компаній «Robert Bosch Gruppe».

Якість виробів, господарність та захист довкілля належать до наших головних цілей. Ми суворо дотримуємось вимог відповідного законодавства та приписів щодо захисту довкілля.

Для цього з урахуванням господарських інтересів ми використовуємо найкращі технології та матеріали.

Упаковка

Наша упаковка виробляється з урахуванням регіональних вимог до систем утилізації та забезпечує можливість оптимальної вторинної переробки. Усі матеріали упаковки не завдають шкоди довкіллю та придатні для повторного використання.

Утилізація старих приладів

Прилади, строк експлуатації яких вийшов, містять цінні матеріали, які можна переробити.

Наші прилади легко розбираються на модулі, а пластикові деталі ми маркуємо. Це дозволяє розсортувати різноманітні деталі та відправити їх на переробку або утилізацію.

7 Перевірка/обслуговування

7.1 Поради користувачеві

- ▶ Заключіть договір із спеціалізованим підприємством про технічне обслуговування та перевірку. Щорічно або раз у два роки (у залежності від якості води в місцевості) перевіряти регулюючий прилад та бойлер.

7.2 Технічна профілактика та налагодження

- ▶ Дозволяється використовувати тільки оригінальні запасні частини!

7.2.1 Магнієвий анод

Магнієвий анод-протектор забезпечує згідно з Німецьким стандартом DIN 4753 захист від можливих недоліків емалевого покриття.

Першу перевірку слід здійснити через рік після введення бойлера (накопичувача гарячої води) в експлуатацію.



УВАГА: Існує загроза пошкоджень внаслідок корозії! Нехтування анодом-протектором може призвести до швидкого пошкодження бойлера (накопичувача) корозією.

- ▶ Залежно від якості місцевої води слід щорічно або кожних два роки перевіряти стан захисного анода та при необхідності замінювати його на новий.

Перевірка анода-протектора

- ▶ Від'єднати приєднувальний кабель від анода-протектора до бойлера (накопичувача).
 - ▶ Послідовно підключити між ними амперметр (із шкалою в мА).
- При заповненому накопичувачі струм не повинен бути менше 0,3 мА.**
- ▶ При меншому значенні струму та сильному зношенні анода: слід негайно встановити новий анод.

Монтаж нового анода-протектора

- ▶ Під час монтажу забезпечити ізолюваність нового анода від корпусу бойлера (накопичувача).
- ▶ Електропровідне з'єднання анода з бойлером (накопичувачем) повинно існувати тільки через приєднувальний провід.

7.2.2 Видалення води

- ▶ Перед чищенням або ремонтом слід від'єднати бойлер (накопичувач) від електромережі та видалити з нього воду.
- ▶ При необхідності видалити воду також із змійовика. Якщо необхідно, то при цьому продути повітрям нижні витки змійовика.

7.2.3 Видалення накипу / Чищення

У випадку використання вапнистої води

Ступінь забруднення бойлера (накопичувача) накипом залежить від тривалості експлуатації апарата, робочої температури та жорсткості води. Внаслідок забруднення нагрівальної поверхні накипом зменшується місткість резервуара та теплова потужність бойлера (накопичувача) при одночасному збільшенні витрат енергії та тривалості підігрівання води.

- ▶ Слід регулярно чистити бойлер (накопичувач) в залежності від ступеня забруднення накипом.

У випадку використання води з незначним умістом вапна

- ▶ Навіть якщо накипу немає, слід циклічно перевіряти бойлер (накопичувач) та чистити його від шламу.

7.2.4 Повторне введення в експлуатацію

- ▶ Після чищення, видалення накипу або ремонту слід ретельно прополоскати резервуар бойлера (накопичувача гарячої води).
- ▶ Слід видалити повітря з нагрівальних трубопроводів та трубопроводів споживчої непитної води.

7.3 Контроль функціонування



УВАГА: Неякісна робота запобіжного клапана може спричинити пошкодження внаслідок надмірного підвищення робочого тиску!

- ▶ Перевірити роботу запобіжного клапана та багаторазово промити шляхом продувки.
- ▶ Забороняється закривати вихідний отвір продувочного трубопроводу запобіжного клапана.

8 Функціональні помилки

Зашлакування місць підключення трубопроводів

За несприятливих умов у випадку інсталяції мідних труб унаслідок електрохімічних реакцій між магнієвим анодом-протектором та матеріалом труб може виникати зашлакування в місцях приєднання трубопроводів.

- ▶ Для запобігання такому явищу радимо зробити електричну ізоляцію від мідних труб за допомогою ізоляційних нарізних з'єднань (зазвичай, з латуні або ливарної бронзи).

Неприємний запах або затемнення води

Неприємний запах або затемнення води, яка виходить із бойлера (накопичувача), можуть виникати внаслідок утворення сірководню сульфатозбіднюючими бактеріями. Бактерії можуть бути у воді з дуже низьким вмістом кисню та харчуються воднем, який продукується анодом-протектором.

- ▶ Для усунення такого явища слід прочистити бойлер (накопичувач), замінити анод-протектор та задіяти апарат в температурному режимі $T \geq 60$ °C.
- ▶ Якщо заходи не допомагають:
радимо замість магнієвого анода-протектора вмонтувати анод паразитних струмів.
Перебудова здійснюється за рахунок користувача.

Спрацьовування запобіжного обмежувача температури

Якщо у опалювальному приладі спрацював наявний запобіжний обмежувач температури:

- ▶ Сповістити фахівця з опалення.

9 Додатки для ST...-2 EB

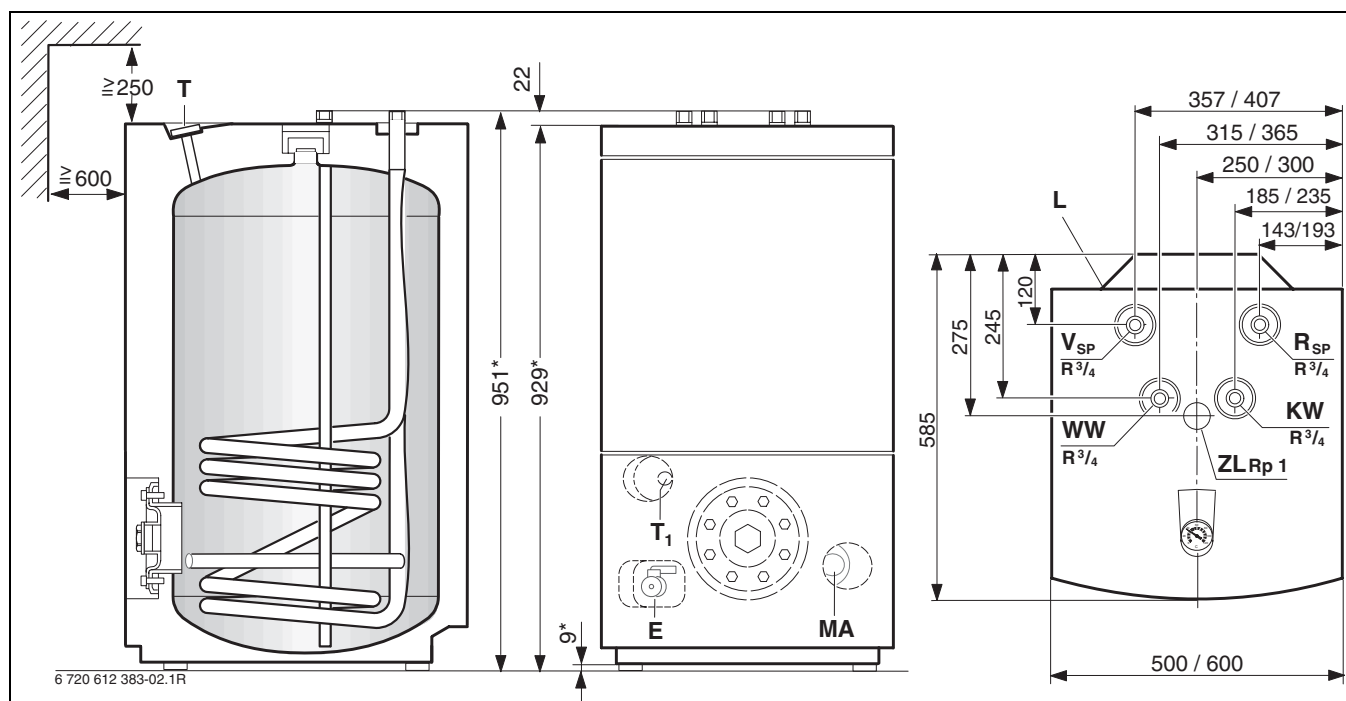


Рис. 7 Розміри після косяї риски стосуються наступної за розміром моделі бойлера.

- E** Пристрій для видалення води
- KW** Підключення до холодної води R ¾ (зовнішня різьба)
- L** Прохід для кабелю термісторного датчика (NTC)
- MA** Магнієвий анод-протектор
- R_{SP}** Подача теплоносія у бойлері R ¾ (зовнішня різьба)
- T** Термометр у занурюваній гільзі для індикації температури
- T₁** Датчик температури бойлера (NTC-контактний датчик)
- V_{SP}** Прямий хід води у бойлері R ¾ (зовнішня різьба)
- WW** Вихід гарячої води R ¾ (зовнішня різьба)
- ZL** Підключення циркуляційного насосу Rp 1 (внутрішня різьба)

* Розміри залежать від стану при постачанні (ніжки для регулювання висоти вкручені до упору). Повертаючи ніжки для регулювання висоти, цей розмір може бути збільшеним макс. на 16 мм.



Заміна аноду:

- ▶ Дотримуйтесь відстані ≥ 250 мм від стелі та ≥ 600 мм перед бойлером (накопичувачем).
- ▶ При заміні використовувати лише ізольований стрижневий анод.

Для монтажу та експлуатації відповідають показники моделей бойлерів (накопичувачів) ST 120-2 E... та ST 160-2 E....

Додаткове обладнання

- вмонтований очищувальний фланець
- Різьбовий отвір R 1½ у очищувальному фланці для підключення електричного нагрівача



Якщо електричний нагрівач не підключено до очищувального фланця:

- ▶ Різьбовий отвір щільно закривається заглушкою, яка надається.

Звільнення від вапняного наліту/очищення




УВАГА: Забруднення води! Пошкоджена або розірвана ущільнювальна прокладка може призвести до забруднення води.

- ▶ Під час очищення перевіряти ущільнювальну прокладку фланцю для чищення та замінити при потребі.

Примітки

Примітки



Роберт Бош Лтд.
Відділ термотехніки
вул. Крайня, 1
02660 Київ, Україна

www.bosch.ua