

6 720 610 242-00.30

Бойлер (накопичувач) непрямого нагрівання

# WST SK 300/400/500-1 solar



**BOSCH**

Інструкція з монтажу та технічного обслуговування для фахівців

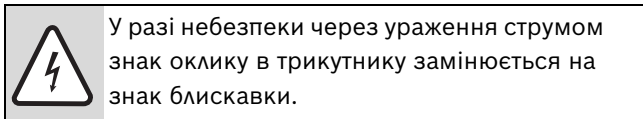
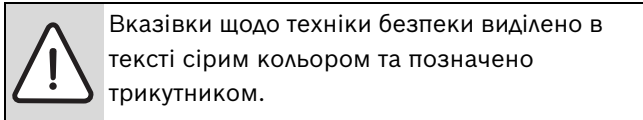
# Зміст

<b>1</b>	<b>Вказівки щодо техніки безпеки та пояснення символів</b> .....	<b>3</b>
1.1	Пояснення символів .....	3
1.2	Техніка безпеки .....	3
<b>2</b>	<b>Основні характеристики</b> .....	<b>4</b>
2.1	Застосування .....	4
2.2	Призначення .....	4
2.3	Оснащення .....	4
2.4	Захист від корозії .....	4
2.5	Принцип роботи .....	4
2.6	Габарити та установчі розміри .....	5
2.7	Технічні характеристики .....	7
<b>3</b>	<b>Інсталяція</b> .....	<b>10</b>
3.1	Приписи та настанови .....	10
3.2	Транспортування .....	10
3.3	Місце установлення .....	10
3.4	Перевірка щільності водопровіду .....	10
3.5	Схема підключення .....	11
3.6	Монтаж .....	12
3.6.1	Підключення з боку опалення .....	12
3.6.2	Геліопідключення .....	12
3.6.3	Підключення з боку споживчої води .....	12
3.6.4	Циркуляція .....	13
3.6.5	Бак-розширник для питної води .....	14
3.7	Електричне підключення .....	14
3.7.1	Підключення до опалювального приладу .....	14
<b>4</b>	<b>Введення в експлуатацію</b> .....	<b>15</b>
4.1	Інструктаж користувача .....	15
4.2	Підготовка до експлуатації .....	15
4.2.1	Загальні зауваження .....	15
4.2.2	Заповнення бойлера (накопичувача гарячої води) .....	15
4.2.3	Обмеження протоку води .....	15
4.3	Установлення температури .....	15
<b>5</b>	<b>Виведення з експлуатації</b> .....	<b>16</b>
5.1	Вивід бойлера (накопичувача) з експлуатації .....	16
5.2	При загрозі замерзання вивести з експлуатації опалювальний прилад. ....	16
<b>6</b>	<b>Захист навколишнього середовища</b> .....	<b>17</b>
<b>7</b>	<b>Перевірка/обслуговування</b> .....	<b>18</b>
7.1	Поради користувачеві .....	18
7.2	Технічна профілактика та налагодження .....	18
7.2.1	Магнієвий анод .....	18
7.2.2	Видалення води .....	18
7.2.3	Видалення накипу / Чищення .....	18
7.2.4	Повторне введення в експлуатацію .....	18
7.3	Контроль функціонування .....	19
<b>8</b>	<b>Функціональні помилки</b> .....	<b>19</b>

# 1 Вказівки щодо техніки безпеки та пояснення символів

## 1.1 Пояснення символів

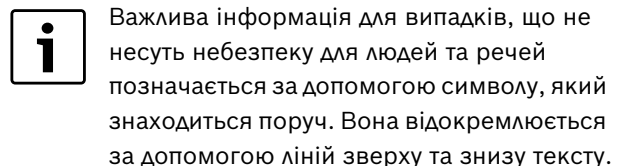
### Вказівки щодо техніки безпеки



Сигнальні слова на початку на початку вказівки щодо техніки безпеки позначають вид та ступінь тяжкості наслідків, якщо заходи для відвернення небезпеки не виконуються.

- **УВАГА** означає, що можуть виникнути матеріальні збитки.
- **ОБЕРЕЖНО** означає що може виникнути ймовірність людських травм середнього ступеню.
- **ПОПЕРЕДЖЕННЯ** означає що може виникнути ймовірність тяжких людських травм.
- **НЕБЕЗПЕКА** означає що може виникнути ймовірність травм, що загрожують життю людини.

### Важлива інформація



### Інші символи

Символ	Значення
▶	Крок дії
→	Посилання на інше місце в документі або інші документи
•	Список/Запис у реєстрі
–	Список/Запис у реєстрі ( 2 рівень)

Таб. 1

## 1.2 Техніка безпеки

### Установлення, внесення змін

- ▶ Установлення та/або внесення технічних змін у конструкцію бойлера (накопичувача гарячої води) дозволяється виконувати виключно фахівцям спеціалізованих підприємств, які мають відповідний дозвіл на виконання інсталяційних робіт.
- ▶ Бойлери (накопичувачі) дозволяється використовувати тільки для нагрівання непитної води.

### Експлуатація

- ▶ Тривала бездоганна робота бойлера гарантована тільки при дотриманні положень цієї Інструкції з монтажу та експлуатації.
- ▶ **Категорично забороняється закривати запобіжний клапан!** Під час нагрівання зайва вода виходить крізь запобіжний клапан.

### Термічна дезинфекція

- ▶ **Загроза опіку гарячою водою!**  
Обов'язково слідкувати за тимчасовим режимом з температурою вище 60 °C або встановити змішувач для гарячої води.

### Технічна профілактика

- ▶ **Рекомендація для покупця:** Заключіть договір із спеціалізованим підприємством про технічне обслуговування та перевірку. Щорічно або раз у два роки (у залежності від якості води в місцевості) перевіряти регулюючий прилад та бойлер.
- ▶ Дозволяється використовувати тільки оригінальні запасні частини!

## 2 Основні характеристики

### 2.1 Застосування

Бойлер Зйомний у комбінації з геліоколекторами та додатковим опаленням з опалювальним приладом із можливістю підключення для температурного датчика бойлера (NTC). При цьому не дозволяється перевищувати наступні значення максимальної навантажувальної потужності бойлера опалювального приладу:

БОЙЛЕР	максимальна потужність бойлера
WST SK 300-1 solar	30,6 кВт
WST SK 400-1 solar	36,8 кВт
WST SK 500-1 solar	46,0 кВт

Таб. 2

Для опалювальних приладів з високою потужністю:

- ▶ Обмежити потужність приладу до значення, вказаного вище (див. інструкцію з монтажу для опалювального приладу). Таким чином буде зменшено частоту вмикання-вимикання та скорочено час нагрівання бойлера.

### 2.2 Призначення

- ▶ Бойлер призначено виключно для нагрівання питної води.

Інше використання не передбачено. На неполадки, що виникли в результаті такого використання, гарантійні зобов'язання не розповсюджуються.

### 2.3 Оснащення

- термометр
- Температурний датчик бойлера (NTC) у верхньому гнізді гільзизі з'єднувальним штекером для підключення до регулюючого приладу з NTC-підключенням
- нижня гільза з внутрішнім діаметром 16 мм для температурного датчика геліобойлера
- верхній теплообмінник для додаткового опалення за допомогою опалювального приладу
- нижній теплообмінник для геліоопалення
- Ізоляція кожуха з PVC-фольги з підставкою з м'якого пінопласту та застілкою на зворотньому боці
- Кругова ізоляція жорстким пінопластом без FSKW- та FKW
- емальований резервуар бойлера
- Магнієвий анод

- передбачено застосовувати фланець бойлера

### 2.4 Захист від корозії

Бойлери для питної води - це бойлери, що устатковані однорідним покритим емалюванням відповідно до DIN 4753, частина 3 та таким чином відносяться до групи В відповідно до DIN 1988, частина 2, розділ 6.1.4. Покриття нейтральне щодо вживаної питної води та установочного матеріалу. Як додатковий захист вбудовується магнієвий анод.

### 2.5 Принцип роботи

- При надто слабкому сонячному випромінюванні опалювального геліоконтур для підігріву бойлера недостатньо. У цьому випадку опалювальний прилад отримує накопичувальний заряд через верхній спіральний теплообмінник. За допомогою диференціації температур у бойлері це додаткове обігрівання залишається обмеженим на верхній частині бойлера.
- Під час процесу витікання температура бойлера знижується у верхній частині від 8 °C до 10 °C, перед теплообмінником бойлер знову додатково підігрівається.
- Часті послідовні короткотривалі витікання можуть призвести до коливань встановленої температури бойлера та диференціації тепла у верхній частині резервуару. Цей спосіб дій обумовлено системою та не можна змінити.
- Вбудований термометр показує основну температуру у верхній частині резервуару. За допомогою природної температурної всередині резервуара встановлена температура бойлера розглядається лише як середнє значення. Тому показники температури та періоди перемикавання регулятора температури для контурів опалювальних приладів та геліоконтурів не ідентичні.

## 2.6 Габарити та установчі розміри

### WST SK 300-1 solar

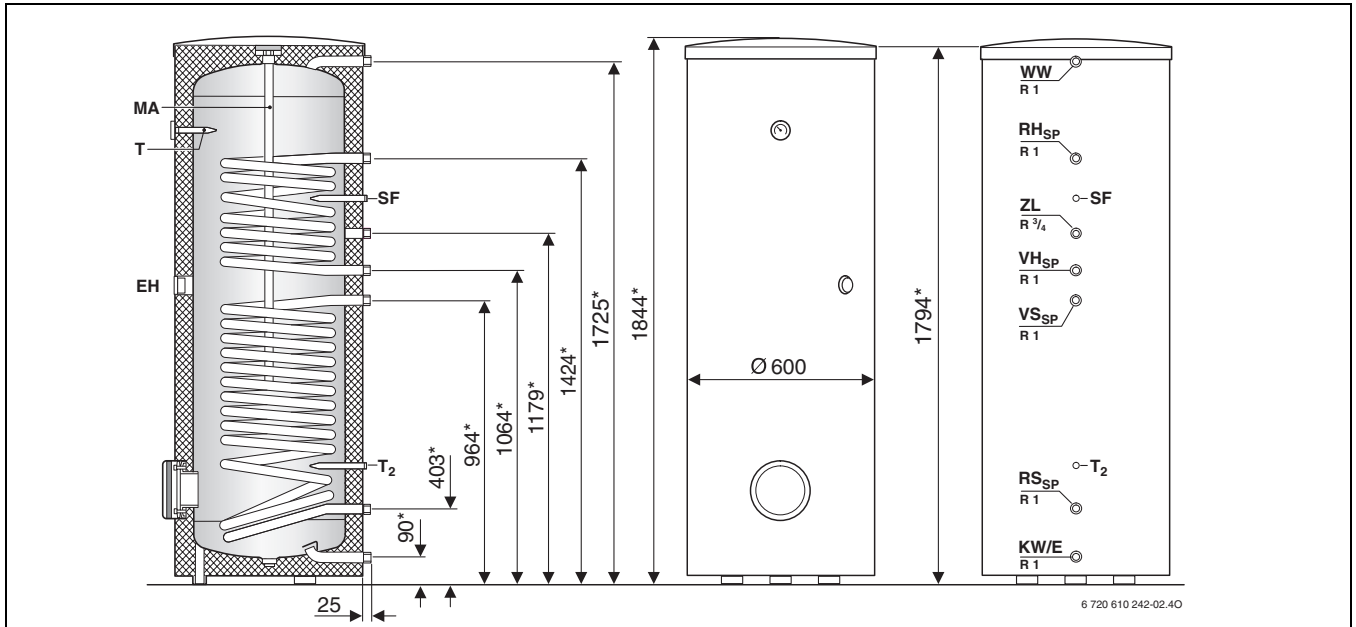


Рис. 1

### WST SK 400-1 solar та WST SK 500-1 solar

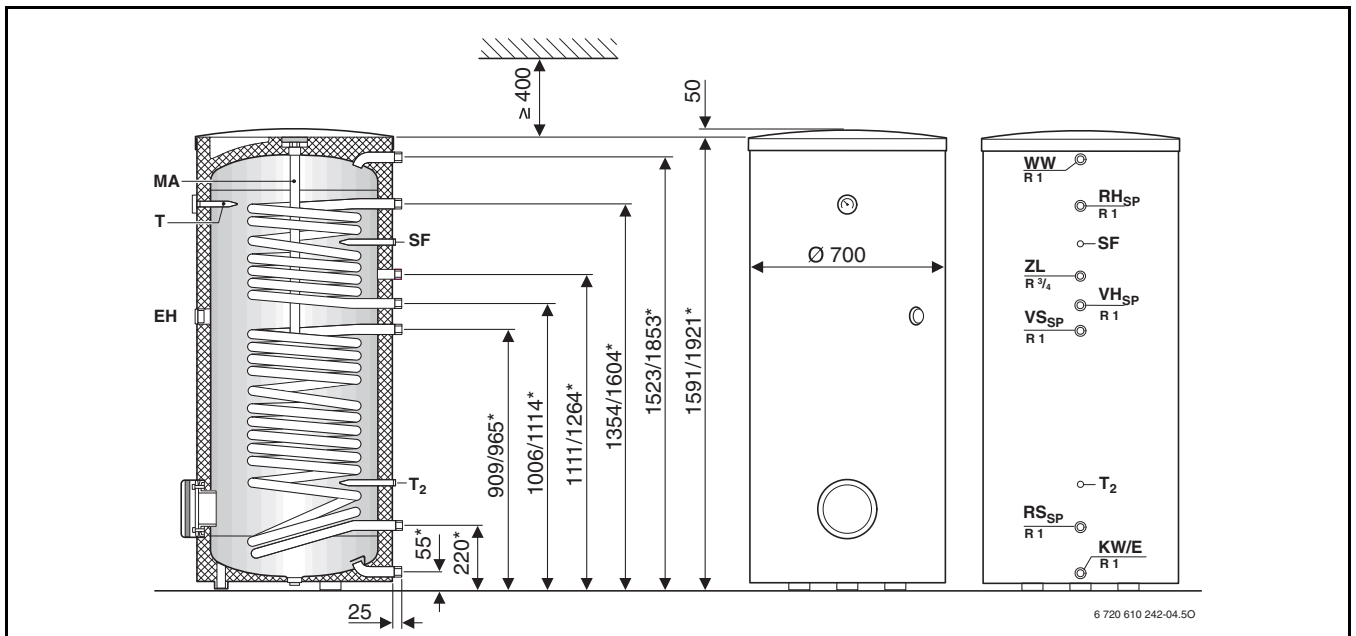


Рис. 2 Розміри після косого різки стосуються наступної за розміром моделі бойлера.

- E** Пристрій для видалення води
- EH** Електричне опалення (опційно, Rp 1½ - внутрішня різьба)
- KW** Вхід для холодної води (R 1 - зовнішня різьба)
- MA** Магнієвий анод-протектор
- RH<sub>SP</sub>** Зворотня подача бойлера - опалення (R 1 - зовнішня різьба)
- RS<sub>SP</sub>** Зворотня подача бойлера - сонячна(геліо) (R 1 - зовнішня різьба)
- SF** Гільза температурного датчика бойлера - опалення (NTC)
- T** Заглиблена втулка з термометром для показання температури

- T<sub>2</sub>** Гільза температурного датчика геліобойлера (внутр. Ø = 16 мм)
- VH<sub>SP</sub>** Подача бойлера - опалення (R 1 - зовнішня різьба)
- VS<sub>SP</sub>** Подача геліобойлера (R 1 - зовнішня різьба)
- WW** Вихід для гарячої води (R 1 - зовнішня різьба)
- ZL** Підключення циркуляції (R ¾ - зовнішня різьба)

\* Указані заходи діють у випадку, якщо підставка повністю прикручена. За допомогою прикручування підставок можна підвищити ці величини макс. до 40 мм

**Заміна гальванічного аноду:**

- ▶ Дотримуватись відстані  $\geq 400$  мм до стелі.
- ▶ При заміні установити гальванічний анод.

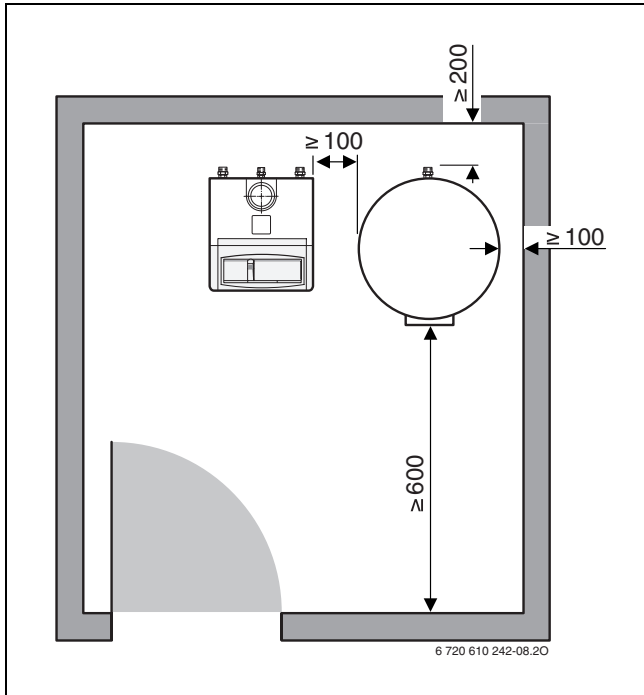
**Розміри відстані від стіни**

Рис. 3 Рекомендовані мінімальні розміри для відстані від стіни

## 2.7 Технічні характеристики

		WST SK 300-1 solar	WST SK 400-1 solar	WST SK 500-1 solar
<b>Тип бойлера (накопичувача)</b>				
<b>Верхній теплообмінник (спіральний теплообмінник) - Додаткове підігрівання води:</b>				
Кількість витків	-	7	7	9
Вміст води	л	5	6,5	8,5
Поверхня нагріву	м <sup>2</sup>	0,8	1,0	1,3
максимальна температура води для опалення	°C	110	110	110
максимальний робочий тиск спірального теплообмінника	бар	10	10	10
максимальна потужність на одиницю опалювальної поверхні при:				
- $t_V = 90\text{ °C}$ та $t_{Sp} = 45\text{ °C}$ відповідно до DIN 4708	кВт	30,6	36,8	46,0
- $t_V = 85\text{ °C}$ та $t_{Sp} = 60\text{ °C}$	кВт	21	25,5	32
максимальна виробнича потужність тривалого режиму при:				
- $t_V = 90\text{ °C}$ та $t_{Sp} = 45\text{ °C}$ відповідно до DIN 4708	л/год.	757	891	1127
- $t_V = 85\text{ °C}$ та $t_{Sp} = 60\text{ °C}$	л/год.	514	624	784
необхідна кількість циркуляційної води	л/год.	1300	1300	1300
Виробничий коефіцієнт <sup>1)</sup> згідно з DIN 4708 при $t_V = 90\text{ °C}$ (макс. навантажувальна потужність бойлера)	$N_L$	1,6	2,5	4,4
мінімальний час підігріву від $t_K = 10\text{ °C}$ на $t_{Sp} = 60\text{ °C}$ з $t_V = 85\text{ °C}$ при:				
- 24 кВт навантажувальна потужність бойлера	хв.	20	22	27
- 18 кВт навантажувальна потужність бойлера	хв.	26	29	36
<b>Нижній теплообмінник (спіральний теплообмінник) - Геліоконтур:</b>				
Кількість витків	-	13	13	14
Вміст води	л	10,4	12,2	13,0
Поверхня нагріву	м <sup>2</sup>	1,45	1,75	1,9
максимальна температура води для опалення	°C	110	110	110
максимальний робочий тиск спірального теплообмінника	бар	10	10	10
максимальна потужність на одиницю опалювальної поверхні при $t_V = 90\text{ °C}$ та $t_{Sp} = 45\text{ °C}$ відповідно до DIN 4708	кВт	52,6	60,1	65,0
максимальна виробнича потужність тривалого режиму при $t_V = 90\text{ °C}$ та $t_{Sp} = 45\text{ °C}$ відповідно до DIN 4708	л/год.	1299	1485	1605
необхідна кількість циркуляційної води	л/год.	1300	1300	1300
<b>Об'єм води для опалення бойлера:</b>				
Робочий об'єм:				
- Загальний	л	286	364	449
- без геліоопалення	л	132	150	184
Використовувана кількість гарячої води (без геліоопалення чи додаткового завантаження) <sup>2)</sup> $t_{Sp} = 60\text{ °C}$ та				
- $t_Z = 45\text{ °C}$	л	145	164	202
- $t_Z = 40\text{ °C}$	л	168	192	235
максимальна витрата води	л/хв.	15	18	21
максимальний робочий тиск води	бар	10	10	10
мін. визначення параметрів запобіжного вентиля (Додаткове обладнання)	DN	20	20	20
<b>Додаткові дані:</b>				
Резервне споживання енергії (24год.) згідно DIN 4753 частина 8 <sup>2)</sup>	кВт·год/день	2,2	2,6	3,0
Вага у порожньому стані (без пакування)	кг	130	185	205

Таб. 3

- 1) Виробничий коефіцієнт  $N_L$  надає кількість повністю забезпечених енергією квартир із розрахунку на 3,5 особи, стандартної ванни та двох водозабірних змішувачів.  $N_L$  було визначено відповідно до DIN 4708 при  $t_{Sp} = 60\text{ °C}$ ,  $t_Z = 45\text{ °C}$ ,  $t_K = 10\text{ °C}$  та при макс. потужності на одиницю опалювальної поверхні. При зменшенні потужності підігріву та меншій масі циркуляційної води, то  $N_L$  відповідно зменшується.
- 2) Втрати розподілу ззовні бойлера не приймаються до уваги.

$t_{Sp}$  = температура в бойлері  
 $t_V$  = температура в прямому трубопроводі

$t_K$  = температура холодної води на вході в бойлер  
 $t_Z$  = температура нагрітої води на виході з бойлера (накопичувача)

**Тривала продуктивність:**

- Вказана в технічних характеристиках тривала продуктивність приготування нагрітої води співвідноситься з температурою 60 °C гріючої води в прямому трубопроводі, з температурою приготовленої води 45 °C та температурою холодної води на вході 10 °C при максимальній продуктивності заповнення бойлера (потужність

котла повинна бути не меншою, ніж потужність нагрівальних поверхонь бойлера).

- Зменшення заданої кількості обігової води або продуктивності заповнення бойлера (накопичувача) або температури води в прямому трубопроводі має наслідком зменшення тривалої продуктивності, а також зменшення індексу потужності ( $N_L$ )

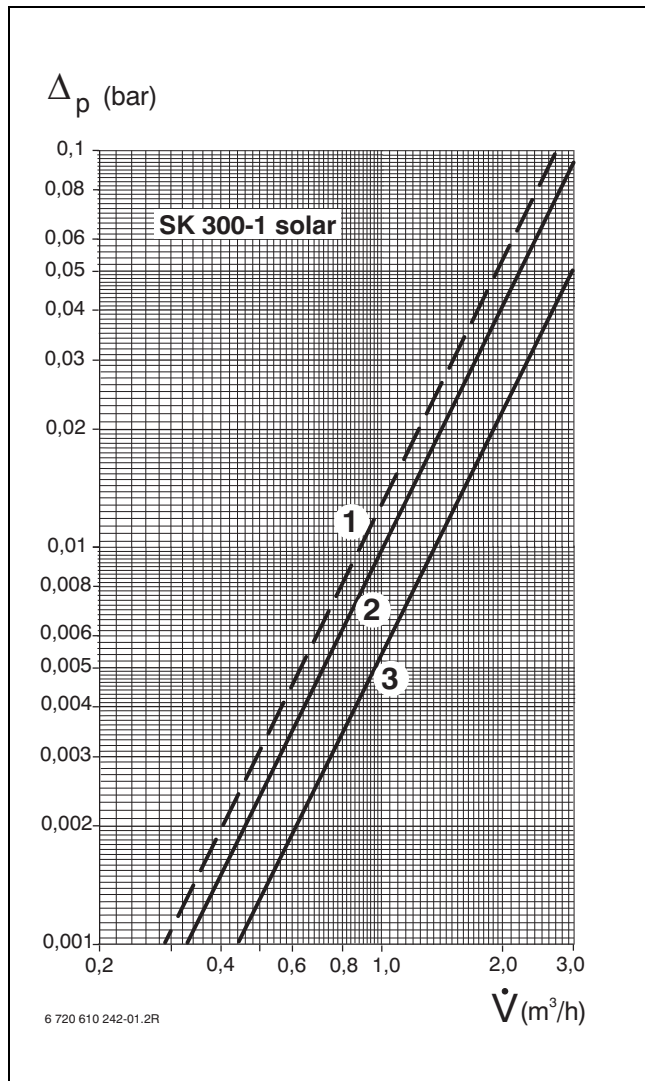
**Зниження тиску спірального теплообмінника (у барах)**

Рис. 4 WST SK 300-1 solar

- 1** Нижній спіральний теплообмінник (пропіленгліколь 55/45)  
**2** нижній теплообмінник (вода)  
**3** Верхній спіральний теплообмінник  
 $\Delta p$  Втрати тиску  
 $\dot{V}$  розхід гріючої води

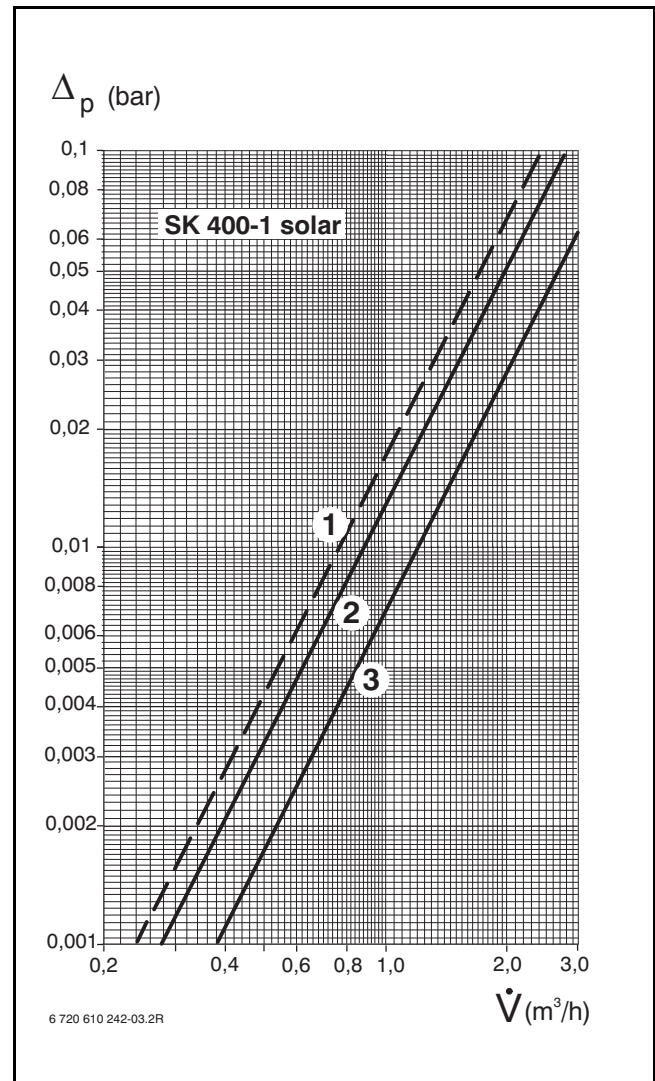


Рис. 5 WST SK 400-1 solar

- 1** Нижній спіральний теплообмінник (пропіленгліколь 55/45)  
**2** нижній теплообмінник (вода)  
**3** Верхній спіральний теплообмінник  
 $\Delta p$  Втрати тиску  
 $\dot{V}$  розхід гріючої води

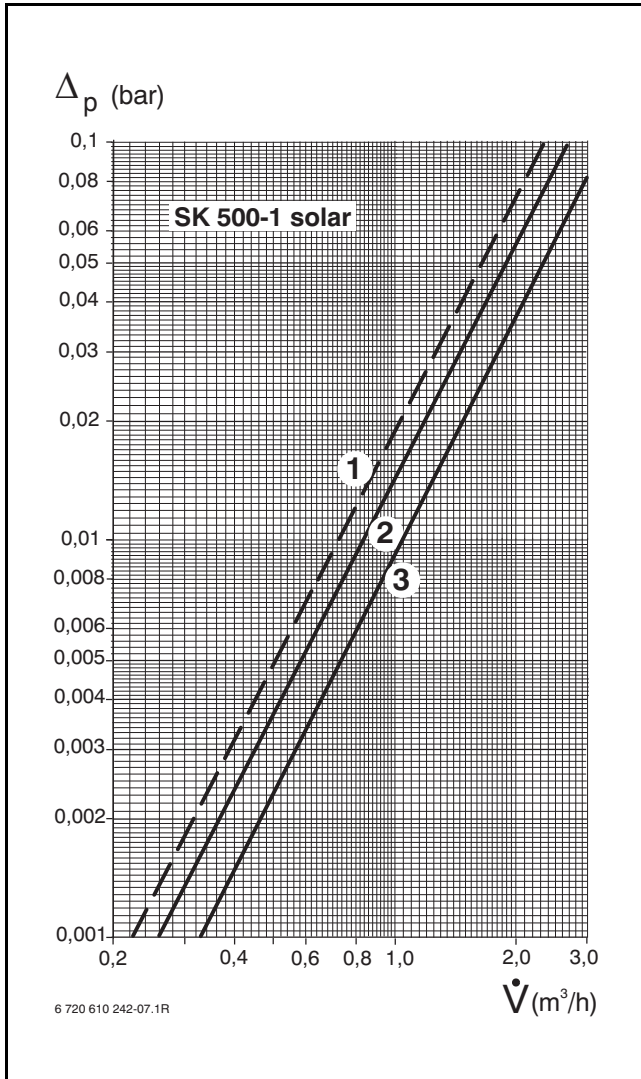


Рис. 6 WST SK 500-1 solar

- 1** Нижній спіральний теплообмінник (пропіленгліколь 55/45)
- 2** нижній теплообмінник (вода)
- 3** Верхній спіральний теплообмінник
- $\Delta p$  Втрата тиску
- $\dot{V}$  розхід гріючої води



При підрахунку зниження тиску в геліоконтурі:

- Звертайте увагу на вплив антифризу вказівки виробника.

**На приклад:**

При змішуванні води/пропіленгліколю 55/45 (морозостійкість до -30 °C) зниження тиску складає при 1,3 площі значення для чистої води..



На діаграмі не враховано втрати тиску в мережі.

**Параметри термісторного датчика (NTC) бойлера (накопичува)**

Температура води в бойлері [ °C ]	Опір датчика [ Ω ]
20	14772
26	11500
32	9043
38	7174
44	5730
50	4608
56	3723
62	3032
68	2488

Таб. 4

## 3 Інсталяція

### 3.1 Приписи та настанови

Під час монтажу та експлуатації слід дотримуватися наступних настанов, директив та стандартів:

- Регіональні (місцеві) норми, правила, настанови та директиви
- **EnEG** (закон про заощадження енергії)
- **EnEV** (приписи щодо забезпечення енергозберігаючого теплового захисту та застосування енергозберігаючих приладів та обладнання в будинках)
- **Індустріальні стандарти Німецького інституту стандартизації**, Видавництво «Бойт Ферлаг ГмбХ» - вул. Бургграфенштрассе, 6 - 10787 м. Берлін
  - **DIN EN 806** (Технічні правила для установки питної води)
  - **DIN EN 1717** (Захист питної води від забруднення при установці питної води та загальні вимоги до сигналізаційних пристроїв для запобігання забруднення питної води через зворотній потік води)
  - **DIN 1988**, TRWI (Технічні правила для установки питної води)
  - **DIN 4708** (Центральні пристрої для нагрівання води)
  - **EN 12975** (Термічні геліопристрої та їхні деталі)
- **DVGW**, Видавництво «Віртшафтс- унд Ферлагсгезельшафт», Газ-унд Вассер ГмбХ - Josef-Wirmer-Str. 1–3 - 53123 м. Бонн
  - Робочий лист W 551, (Прилади для нагріву питної води та для водопроводу з питною водою; технічні заходи для зменшення росту бактерій легіонелій; планування, будівництва, експлуатація та очищення приладів для питної води)
  - Робочий лист W 553, (вимірювання у циркуляційній системі у центральному приладі для нагріву питної води)
- Директиви Німецької спілки електриків

### 3.2 Транспортування

- ▶ Під час транспортування не кантувати і не допускати падіння бойлера.
- ▶ Бойлер слід виймати з упаковки тільки на місці інсталяції.

### 3.3 Місце установа



**УВАГА:** Можливо виникнення пошкодження баку через тріщини унаслідок внутрішніх напруг!

- ▶ Встановлюйте бойлер (накопичувач) у приміщенні, захищеному від морозів



Для транспортування бойлер закріплюється трьома болтами на пластині. Ці гвинти також слугують як підставка для установки.

- ▶ Після від'єднання пластини гвинти знову закручуються у бойлер.

- ▶ Дотримуйтесь мінімальної рекомендованої відстані від стіни ( → Мал. 3 на стор. 6).
- ▶ Встановлюйте бойлер (накопичувач) на рівній підлозі, яка здатна витримати це навантаження.
- ▶ Якщо бойлер (накопичувач) розташовується у вологому приміщенні, встановіть бойлер (накопичувач) на підставку.
- ▶ Бойлер з підставкою встановлювати вертикально ( → Мал. 1 та 2 на стор. 5).

### 3.4 Перевірка щільності водопровіду



**УВАГА:** Існує імовірність пошкодження емальованої поверхні через надмірний тиск!

- ▶ Перед підключенням бойлеру перевірити щільність підведеної водопровідної лінії за допомогою підвищеного у 1,5 рази тиску в мережі згідно DIN 1988, частині 2, розділу 11.1.1.

### 3.5 Схема підключення

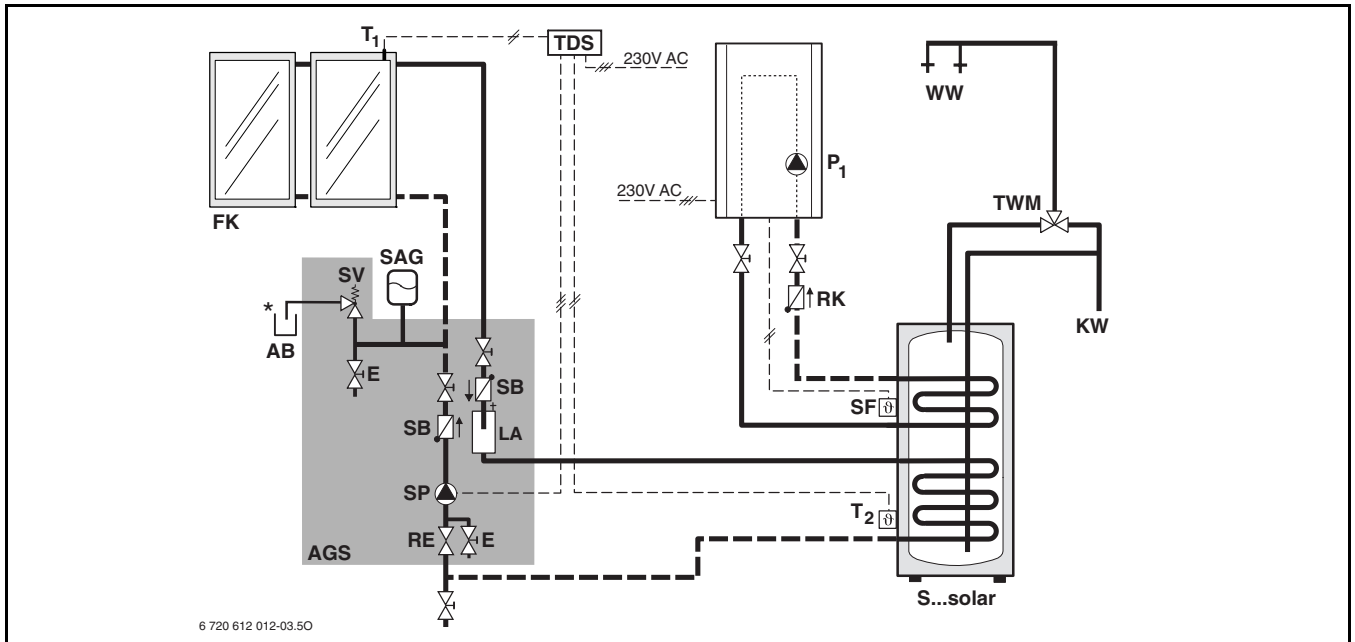


Рис. 7

- AB** Збірник
- AGS** Насосна станція
- E** Спускання/наповнення
- FK** Сонячний колектор
- KW** Вхід холодної води
- LA** Відсікач повітря
- P<sub>1</sub>** Циркуляційний насос  
(контур опалення/завантаження бойлера)
- RE** Регулятор залишку протікання з показами
- RK** зворотний клапан
- SAG** Розширювальний геліорезервуар
- SB** Засувка з гравітаційними зворотними клапанами
- SF** Температурний датчик бойлера - опалення (NTC)
- SP** Насос сонячного колектора
- SV** Запобіжний клапан
- S...solar** Бойлер
- T<sub>1</sub>** Температурний датчик геліоколектора
- T<sub>2</sub>** Температурний датчик - геліо
- TDS** Сонячний регулятор
- TWM** Термостатичний Змішувач питої води
- WW** Місце підключення гарячої води

\* Відповідно до EN 12975 закачування та спускання мусить відбуватись у відкритому резервуарі, який може приймати загальну ємність геліоколекторів.

### 3.6 Монтаж

Для уникнення втрат тепла, що можливі внаслідок самоциркуляції:

- ▶ слід умонтувати зворотні клапани або засувки з гравітаційними зворотними (перепускними) клапанами у всі контури бойлера (накопичувача).

-або-

- ▶ виконати трубопроводи безпосередньо в місцях приєднання до бойлера (накопичувача) таким чином, щоб унеможливити самоциркуляцію.
- ▶ Провід для підключення повинен монтуватися без перегинів.

#### 3.6.1 Підключення з боку опалення

- ▶ Підключити верхній спіральний теплообмінник до режиму поступального струму. Тобто, подача знизу та зворотня подача зверху. Цим досягається рівномірне завантаження бойлера у його верхній частині.
- ▶ Проводити завантаження якомога швидше та добре ізольованим. Цим запобігається непотрібне зниження тиску та охолодження бойлера через циркуляції по трубах.
- ▶ На найвищому місці між бойлером і опалювальним приладом, для уникнення неполадок робочого режиму через увімкнення повітря, передбачається **діюче видалення повітря** (наприклад, повітряний резервуар).
- ▶ Встановити у водопровід кран, Через нього мусить бути спорожнений спіральний теплообмінник.

#### 3.6.2 Геліопідключення

- ▶ Підключити подачу зверху та зворотну подачу знизу на нижньому спіральному теплообміннику. Таким чином геліотеплообмінник підтримує теплообмінник додаткового опалення при прохідній диференціації тепла.
- ▶ Проводити завантаження якомога швидше та добре ізольованим. Цим запобігається непотрібне зниження тиску та охолодження бойлера через циркуляції по трубах.



За допомогою залитого антифризу збільшується зниження тиску відповідно до пропорції змішування.

- ▶ Для уникнення неполадок робочого режиму через увімкнення повітря: На найвищому місці між бойлером і геліоконтуром передбачається **діюче видалення повітря** (наприклад, повітряний резервуар).

- ▶ Встановити у водопровід кран, Через нього мусить бути спорожнений спіральний теплообмінник.
- ▶ Вставити температурний датчик бойлера геліопристрою в нижню гільзу з внутрішнім діаметром 16 мм

#### 3.6.3 Підключення з боку споживчої води



**УВАГА:** Існує можливість контактної корозії у місцях підключення бойлера - накопичувача!

- ▶ Якщо місце підключення до споживчої води виконано з міді: слід застосовувати приєднувальний фітінг із латуні або ливарної олов'яно-цинкової бронзи.

- ▶ Провести підключення до водопроводу з гарячою водою згідно DIN 1988, використовуючі відповідне окреме обладнання або готову групу безпеки.
- ▶ Перевірений за зразком запобіжний клапан мусить щонайменше мати змогу спускання об'ємного потоку, який обмежується спусканням холодної води через встановлену кількість рідини, що протікає (→ розділ 4.2.3, стор. 15).
- ▶ Перевірений запобіжний клапан повинен бути настроєним на заводі таким чином, щоб запобігати перевищенню припустимого робочого тиску бойлера (накопичувача).
- ▶ Продувний трубопровід запобіжного клапану має бути доступним для спостереження та розташовуватися у захищеному від морозів місці зливу води. Продувний трубопровід повинен відповідати мінімальному вихідному діаметру запобіжного клапану.



**УВАГА:** Існує можливість пошкоджень внаслідок надлишкового тиску!

- ▶ Якщо інсталюється зворотний клапан: запобіжний клапан слід умонтовувати між зворотним клапаном та місцем підключення холодної води до бойлера (накопичувача).
- ▶ Забороняється закривати вихідний отвір продувочного трубопроводу запобіжного клапана.

- ▶ Неподалік продувочного трубопроводу запобіжного клапана встановити попереджувальну табличку з наступним написом:  
«Під час опалення з міркувань безпеки вода може витікати із продувочного трубопроводу! Не зачинено!»

Якщо тиск спокою бойлера (накопичувача) перевищує тиск спрацьовування запобіжного клапана більш ніж на 80 %:

- ▶ Встановити редуктор тиску для зниження тиску водопровідної води.
- ▶ Вбудувати зливний кран на вхід холодної води.

### 3.6.4 Циркуляція

- ▶ При підключенні циркуляційного водопроводу: встановити циркуляційний насос, придатний для питної води, та відповідний зворотній клапан.
- ▶ Якщо циркуляційного трубопроводу немає: слід заглушити та ізолювати приєднувальний штуцер.



Циркуляція дозволяється з врахуванням втрат на охолодження тільки з використанням керованої таймером та / або погодним терморегулятором циркуляційної помпи, дозволеної для перекачування води.

Визначення параметрів потужності циркуляційного насоса узгоджено за DVGW, робочий лист W 553.

У одно- або багатоквартирному будинку можливо уникнути великих витрат на обчислення, якщо дотримані наступні умови:

- Циркуляційний, окремий та магістральний водопровід мають внутрішній діаметр мінімум 10 мм
- Циркуляційний насос у DN 15 працює з продуктивністю макс. 200 л/год та напором біля 1 м
- Довжина водопроводу для гарячої води складає макс. 30 м
- Довжина циркуляційного водопроводу складає макс. 20 м
- Зниження температури відбувається максимально на 5 K (DVGW робочий лист W 551)



Для простого дотримання максимального зниження температури:

- ▶ встановити регулюючий клапан з термометром.

### Термічна дезинфекція

- ▶ Установити відповідно до DIN-DVGW розрахункова таблиця W 551:  
Встановити термічну дезинфекцію.

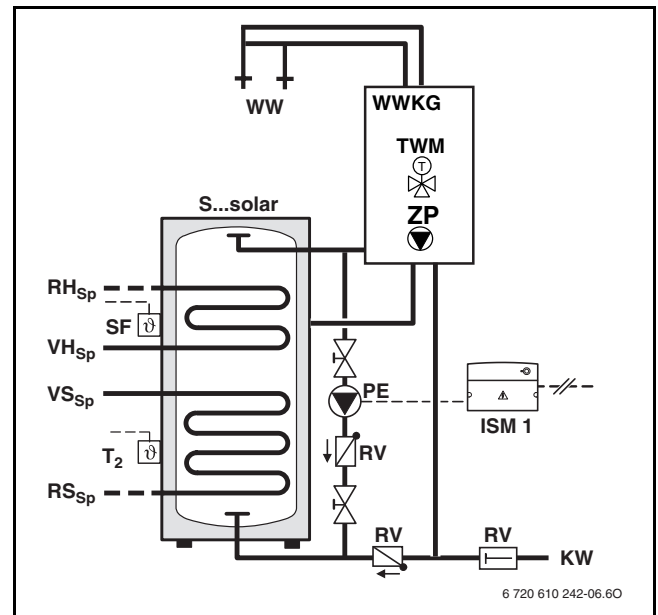


Рис. 8 Схема підключення з боку питної води

<b>ISM 1</b>	Модуль для стандартного сонячного колектора
<b>KW</b>	Вхід холодної води
<b>PE</b>	Насос для термічної дезинфекції
<b>RH<sub>Sp</sub></b>	Зворотня подача бойлера - опалення
<b>RS<sub>Sp</sub></b>	Зворотня подача бойлера - геліоопалення
<b>RV</b>	Зворотній вентиль
<b>SF</b>	Температурний датчик бойлера - опалення (NTC)
<b>S...solar</b>	Бойлер
<b>T<sub>2</sub></b>	Температурний датчик - геліо
<b>TWM</b>	Термостатичний змішувач питної води
<b>VH<sub>Sp</sub></b>	Подача бойлера - опалення
<b>VS<sub>Sp</sub></b>	Подача бойлера - геліоопалення
<b>WW</b>	Місце підключення гарячої води
<b>WWKG</b>	Гаряча вода-група комфорту
<b>ZP</b>	Циркуляційна помпа

### 3.6.5 Бак-розширник для питної води



Для уникнення марних втрат споживчої води крізь запобіжний клапан можна умонтувати відповідний бак-розширник, придатний для питної води.

- ▶ Бак-розширник умонтовується в трубопровід холодної води між бойлером (накопичувачем) та групою запобіжних пристроїв. При цьому крізь компенсацийний бак при кожному водорозборі повинна проходити питна вода. При цьому на кожній водозабірній точці через бак-розширник повинна проходити питна вода.

Нижче у таблиці наведено орієнтовні дані для підбору бака-розширника. При різному корисному об'ємі окремих типів баків-розширників може траплятися певне відхилення від рекомендованих параметрів. Дані, наведені в таблиці, співвіднесені з температурою в бойлері (накопичувачі) 60 °С.

Тип бойлера (накопичувача)	Попередній тиск у резервуарі = тиск холодної води	Розмір резервуара у літрах відповідно до початкового тиску запобіжного клапану		
		6 бар	8 бар	10 бар
WST	3 бар	18	12	12
SK 300-1 solar	4 бар	25	18	12
WST	3 бар	25	18	18
SK 400-1 solar	4 бар	36	25	18
WST	3 бар	36	25	25
SK 500-1 solar	4 бар	50	36	25

Таб. 5

## 3.7 Електричне підключення



**НЕБЕЗПЕКА:** існує ймовірність ураження електрострумом!

- ▶ Перед електричним підключенням бойлера забезпечити вимкнення напруги живлення котла (230 В, змінний струм).

### 3.7.1 Підключення до опалювального приладу



Деталізований опис електричного підключення надано у інструкції з монтажу для опалювального приладу.

- ▶ Підключити з'єднувальний штекер температурного датчика до опалювального приладу.

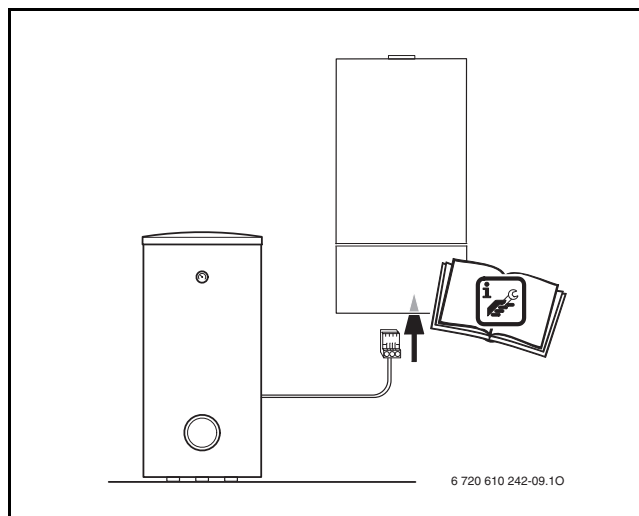


Рис. 9

## 4 Введення в експлуатацію

### 4.1 Інструктаж користувача

Фахівець сервісного центру пояснює користувачеві принцип дії та правила експлуатації теплогенератора та накопичувача гарячої води.

- ▶ Слід звернути увагу користувача на необхідність регулярного технічного догляду за бойлером (накопичувачем), тому що від цього залежить якість його функціонування та термін служби.
- ▶ Слід звернути особливу увагу на те, що під час нагрівання вода виходить крізь запобіжний клапан. **Категорично забороняється закривати запобіжний клапан.**
- ▶ При загрозі замерзання та при виведенні з експлуатації бойлер (накопичувач) повністю спорожнити. Це стосується також і нижньої частини баку.
- ▶ Усю необхідну документацію, що прикладається до бойлера (накопичувача), слід передати користувачеві.

### 4.2 Підготовка до експлуатації

#### 4.2.1 Загальні зауваження

Введення в експлуатацію здійснюється сервісним центром Bosch Gruppe, який має відповідні ліцензії та повноваження від виробника.

- ▶ Приводити в дію опалювальний прилад і геліопристрій відповідно до вказівок виробника або відповідно до інструкції з установки та експлуатації.
- ▶ Введення бойлера (накопичувача) в експлуатацію здійснюється згідно з відповідною Інструкцією з монтажу та експлуатації.

#### 4.2.2 Заповнення бойлера (накопичувача гарячої води)

- ▶ Перед наповненням бойлера (накопичувача): промити водою трубопровід та бак-накопичувач.
- ▶ Заповнювати бойлер (накопичувач) при відкритих кранах розбору гарячої води, доки з них не почне виходити вода.
- ▶ Перевірити щільність підключень, аноду та очищувального фланцю (якщо наявний).

#### 4.2.3 Обмеження потоку води

- ▶ Для найкращого використання продуктивності бойлера (накопичувача) та для запобігання завчасному змішуванню радимо зменшувати подачу холодної води у бойлер (накопичувач) відповідно до наведених нижче значень розходу:

БОЙЛЕР	максимальна витрата води
WST SK 300-1 solar	15 л/год.
WST SK 400-1 solar	18 л/год.
WST SK 500-1 solar	21 л/год.

Таб. 6

### 4.3 Установлення температури

- ▶ Бажано температуру в бойлері (накопичувачі) слід задавати, керуючись інструкціями, що прикладаються до котлів та газових водонагрівачів.

#### Термічна дезінфекція

- ▶ Термічну дезінфекцію проводити згідно з інструкцією з експлуатації для опалювального прилада у чергові строки.



**ПОПЕРЕДЖЕННЯ:** Загроза опіку гарячою водою!

Гаряча вода може привести до тяжких опіків.

- ▶ Термічну дезінфекцію можна здійснювати лише тоді, коли відсутня необхідність в гарячій воді.
- ▶ Попередити користувачів про загрозу опіку гарячою водою та обов'язково контролювати проведення термічної дезінфекції.

## 5 Виведення з експлуатації

---

### 5.1 Вивід бойлера (накопичувача) з експлуатації

- ▶ Виставити температуру гарячої води відповідно до обслуговуючого водопроводу опалювального приладу на лівому обмежувачі (приблизно 10 °C захист від замерзання).
- ▶ Вивести з експлуатації геліопристрій відповідно до інструкції з експлуатації для геліопристрою.

### 5.2 При загрозі замерзання вивести з експлуатації опалювальний прилад.

- ▶ Опалювальний прилад вивести з експлуатації відповідно до інструкції з експлуатації для опалювального прилада.
- ▶ Вивести з експлуатації геліопристрій відповідно до інструкції з експлуатації для геліопристрою.
- ▶ При загрозі замерзання та при виведенні з експлуатації бойлер (накопичувач) повністю спорожнити. Це стосується також і нижньої частини баку.

## 6 Захист навколишнього середовища

Захист довкілля є ґрунтовним принципом підприємницької діяльності компанії «Robert Bosch Gruppe».

Якість виробів, господарність та захист довкілля належать до наших головних цілей. Ми суворо дотримуємось вимог відповідного законодавства та приписів щодо захисту довкілля.

Для цього з урахуванням господарських інтересів ми використовуємо найкращі технології та матеріали.

### Упаковка

Наша упаковка виробляється з урахуванням регіональних вимог до систем утилізації та забезпечує можливість оптимальної вторинної переробки. Усі матеріали упаковки не завдають шкоди довкіллю та придатні для повторного використання.

### Утилізація старих приладів

Прилади, строк експлуатації яких вийшов, містять цінні матеріали, які можна переробити.

Наші прилади легко розбираються на модулі, а пластикові деталі ми маркуємо. Це дозволяє розсортувати різноманітні деталі та відправити їх на переробку або утилізацію.

## 7 Перевірка/обслуговування

### 7.1 Поради користувачеві

- ▶ Заклучіть договір із спеціалізованим підприємством про технічне обслуговування та перевірку. Щорічно або раз у два роки (у залежності від якості води в місцевості) перевіряти регулюючий прилад та бойлер.

### 7.2 Технічна профілактика та налагодження

- ▶ Дозволяється використовувати тільки оригінальні запасні частини!

#### 7.2.1 Магнієвий анод

Магнієвий анод-протектор забезпечує згідно з Німецьким стандартом DIN 4753 захист від можливих недоліків емалевого покриття.

Першу перевірку слід здійснити через рік після введення бойлера (накопичувача гарячої води) в експлуатацію.



**УВАГА:** Існує загроза пошкоджень внаслідок корозії! Нехтування анодом-протектором може призвести до швидкого пошкодження бойлера (накопичувача) корозією.

- ▶ Залежно від якості місцевої води слід щорічно або кожних два роки перевіряти стан захисного анода та при необхідності замінювати його на новий.

#### Електропровідний вбудований анод

Перевірка аноду:

- ▶ При сильному зношенні, в основному у верхній частині аноду: негайно замінити анод.

Установка нового аноду:

- ▶ Встановити анод таким чином, щоб проводив струм. Тобто забезпечити з'єднання аноду з резервуаром бойлера.

#### Ізольований вбудований анод зі з'єднувальною лінією

Перевірка аноду:

- ▶ Від'єднати приєднувальний кабель від анода-протектора до бойлера (накопичувача).

- ▶ Послідовно підключити між ними амперметр (із шкалою в мА).

**При заповненому накопичувачі струм не повинен бути менше 0,3 мА.**

- ▶ При меншому значенні струму та сильному зношенні анода: слід негайно встановити новий анод.

Установка нового аноду:

- ▶ Під час монтажу забезпечити ізолюваність нового анода від корпусу бойлера (накопичувача).
- ▶ Електропровідне з'єднання анода з бойлером (накопичувачем) повинно існувати тільки через приєднувальний провід.

#### 7.2.2 Видалення води

- ▶ Перед чищенням або ремонтом слід від'єднати бойлер (накопичувач) від електромережі та видалити з нього воду.
- ▶ При необхідності видалити воду також із змієвика. Якщо необхідно, то при цьому продути повітрям нижні витки змієвика.

#### 7.2.3 Видалення накипу / Чищення



**УВАГА:** Забруднення води! Дефектне або пошкоджене ущільнення може призвести до забруднення води!

- ▶ Під час очищення перевіряти ущільнювальну прокладку чистячого фланцю та замінити при потребі.

#### У випадку використання вапнистої води

Ступінь забруднення бойлера (накопичувача) накипом залежить від тривалості експлуатації апарата, робочої температури та жорсткості води. Внаслідок забруднення нагрівальної поверхні накипом зменшується місткість резервуара та теплова потужність бойлера (накопичувача) при одночасному збільшенні витрат енергії та тривалості підігрівання води.

- ▶ Слід регулярно чистити бойлер (накопичувач) в залежності від ступеня забруднення накипом.

#### У випадку використання води з незначним умістом вапна

- ▶ Навіть якщо накипу немає, слід циклічно перевіряти бойлер (накопичувач) та чистити його від шламу.

### 7.2.4 Повторне введення в експлуатацію

- ▶ Після чищення, видалення накипу або ремонту слід ретельно прополоскати резервуар бойлера (накопичувача гарячої води).
- ▶ Видалити повітря з приладів для опалення, геліоопалення та питної води.

### 7.3 Контроль функціонування



**УВАГА:** Неякісна робота запобіжного клапана може спричинити пошкодження внаслідок надмірного підвищення робочого тиску!

- ▶ Перевірити роботу запобіжного клапана та багаторазово промити шляхом продувки.
- ▶ Забороняється закривати вихідний отвір продувочного трубопроводу запобіжного клапана.

## 8 Функціональні помилки

### Зашлакування місць підключення трубопроводів

За несприятливих умов у випадку інсталяції мідних труб унаслідок електрохімічних реакцій між магнієвим анодом-протектором та матеріалом труб може виникати зашлакування в місцях приєднання трубопроводів.

- ▶ Для запобігання такому явищу радимо зробити електричну ізоляцію від мідних труб за допомогою ізоляційних нарізних з'єднань (зазвичай, з латуні або ливарної бронзи).

### Неприємний запах або затемнення води

Неприємний запах або затемнення води, яка виходить із бойлера (накопичувача), можуть виникати внаслідок утворення сірководню сульфатозбіднюючими бактеріями. Бактерії можуть бути у воді з дуже низьким вмістом кисню та харчуються воднем, який продукується анодом-протектором.

- ▶ Для усунення такого явища слід прочистити бойлер (накопичувач), замінити анод-протектор та задіяти апарат в температурному режимі  $T \geq 60$  °C.
- ▶ Якщо заходи не допомагають: радимо замість магнієвого анода-протектора вмонтувати анод паразитних струмів. Перебудова здійснюється за рахунок користувача.

### Спрацьовування запобіжного обмежувача температури

Якщо у опалювальному приладі спрацював наявний запобіжний обмежувач температури:

- ▶ Сповістити фахівця з опалення.

Роберт Бош Лтд.  
Відділ термотехніки  
вул. Крайня, 1  
02660 Київ, Україна

[www.bosch.ua](http://www.bosch.ua)