

Инструкции по монтажу и эксплуатации



Аккумуляторные баки

Серия NAD

Družstevní závody Dražice – strojírna
Dražice 69
29471 Benátky nad Jizerou
Tel.: 326 370911, 370965, fax: 326 370980
www.dzd.cz
dzd@dzd.cz

1. Описание

Аккумулярующие баки служат для аккумуляции избыточного тепла из источника тепла, которым может быть котёл, работающий на твёрдом топливе, тепловой насос, солнечный коллектор, каминная топка, и т. п. Некоторые модели баков могут подсоединяться и к нескольким источникам энергии.

Баки серии NAD служат только для сохранения тепла в системе отопления. Подключение аккумуляющего бака к отопительной системе с котлом, работающим на твёрдом топливе, позволяет оптимизировать работу котла при наиболее подходящей температуре. Главным образом, использование аккумуляющих баков эффективно при оптимальном режиме работы (т.е. с максимальной эффективностью), когда избыточное неиспользованное тепло аккумулируется в баке.

Баки и трубчатые теплообменники (если таковые есть) изготавливаются из нержавеющей стали, без обработки внутренней поверхности; внешняя поверхность баков покрывается защитной эмалью. Баки снабжены съёмной теплоизоляцией толщиной 100 мм (пенополиуретан «Молитан», чехол из кожзаменителя с молнией). Аккумулярующие баки выпускаются ёмкостью 500, 750 и 1000 литров. Некоторые модели изготавливаются с одним или двумя трубчатыми теплообменниками, площадью 1,5 м² и отверстием для визуального контроля с внутренним диаметром 182 мм, в которое можно вмонтировать встроенный электрический нагреватель ТРК.

Баки не предназначены для хранения ГХВ (горячей хозяйственной воды).

2. Основные размеры

Объём (л)	Диаметр (мм)	Высота (мм)
500	600	1990
750	750	2020
1000	850	2053

3. Описание отдельных моделей

NAD v1

Аккумулярующий бак, в котором можно установить от одного до трёх фланцев. Фланец с межцентровым расстоянием болтов 210 мм можно использовать для установки встроенного электрического фланцевого нагревателя ТРК. В стандартном исполнении фланец заглушен. Аккумулярующие баки поставляются с теплоизоляцией толщиной 100 мм.

NAD v2

Аккумулярующий бак, в котором можно установить штуцер G6/4“. Штуцер G6/4“ можно использовать для установки электрического термoelementa TJ G 6/4“. Аккумулярующие баки поставляются с теплоизоляцией толщиной 100 мм.

NAD v3

Аккумулярующий бак с фланцем с межцентровым расстоянием болтов 210 мм и штуцерами или только штуцерами. Фланец с межцентровым расстоянием болтов 210 мм можно использовать для установки встроенного электрического фланцевого нагревателя ТРК. В стандартном исполнении фланец заглушен. Аккумулярующие баки поставляются с теплоизоляцией толщиной 100 мм.

NAD v4

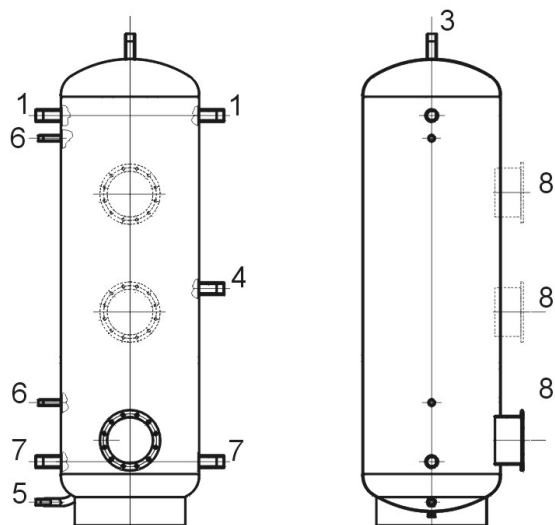
Аккумулярующий бак с фланцем с межцентровым расстоянием болтов 210 мм для установки встроенного электрического фланцевого нагревателя ТРК и одним теплообменником площадью 1,5 м² для подключения следующей отопительной системы, например, SOLAR. В стандартном исполнении фланец заглушен. Аккумулярующие баки поставляются с теплоизоляцией толщиной 100 мм.

NAD v5

Аккумулярующий бак с фланцем с межцентровым расстоянием болтов 210 мм для установки встроенного электрического фланцевого нагревателя ТРК и двумя теплообменниками площадью 1,5 м² для подключения следующей отопительной системы, например, SOLAR. В стандартном исполнении фланец заглушен. Аккумулярующие баки поставляются с теплоизоляцией толщиной 100 мм.

4. Изображение серии NAD

NAD v1

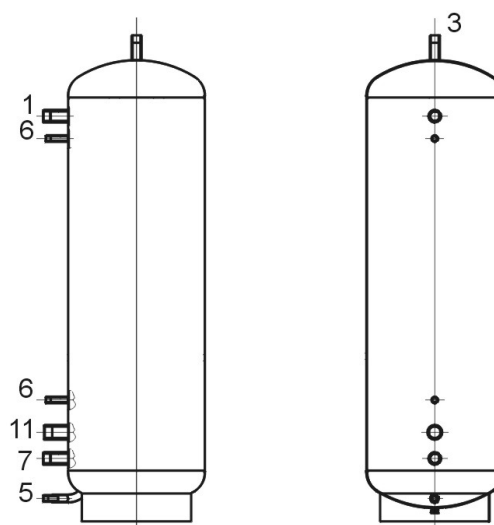


Выходы для подсоединения

1. Входы воды в аккумулирующий бак
3. Выход аккум. горячей воды (деаэрация)
4. Следующий вход
5. Вход воды в аккумулирующий бак (выпуск)
6. Гильзы для датчиков (термометр и термостат)
7. Выход воды из аккум. бака (возвратная вода)
8. Фланец Ø 210 для установки ТРК

- внутр. G 5/4"
внешн. G 1"
внутр. G 5/4"
внешн. G 1"
внутр. G 1/2"
внутр. G 5/4"

NAD v2



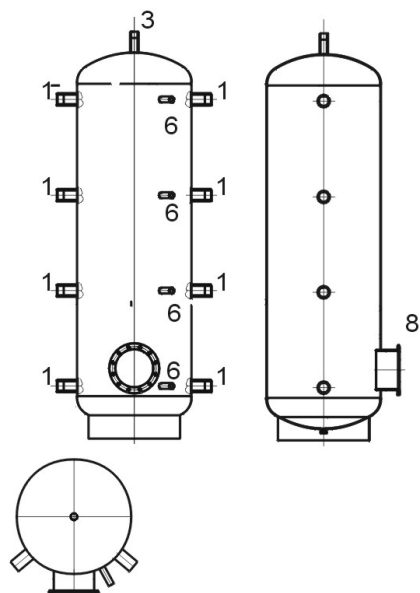
Выходы для подсоединения

1. Входы воды в аккумулирующий бак
3. Выход аккум. горячей воды (деаэрация)
5. Вход воды в аккумулирующий бак (выпуск)
6. Гильзы для датчиков (термометр и термостат)
7. Выход воды из аккум. бака (возвратная вода)
11. Место для установки электрического термоэлемента ТЖ 6/4"

- внутр. G 5/4"
внешн. G 1"
внешн. G 1"
внутр. G 1/2"
внутр. G 5/4"

NAD v4 – только нижний теплообменник
NAD v5 – оба теплообменника

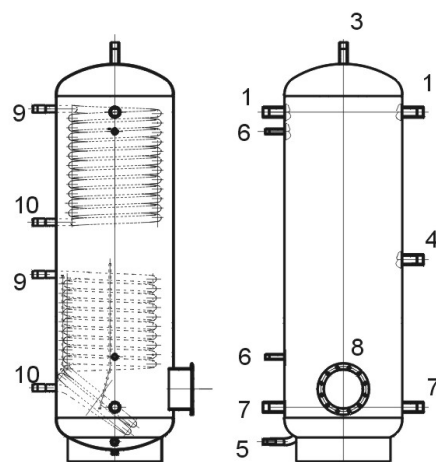
NAD v3



Выходы для подсоединения

1. Выходы воды из аккум. бака (входы воды в аккум. бак), место для установки электрического термоэлемента ТЖ 6/4"
3. Выход аккум. горячей воды (деаэрация)
6. Гильзы для датчиков (термометр и термостат)
8. Фланец Ø 210 для установки ТРК

- внешн. G 1"
внутр. G 1/2"



Выходы для подсоединения

1. Входы воды в аккумулирующий бак
3. Выход аккум. горячей воды (деаэрация)
4. Следующий вход
5. Вход воды в аккумулирующий бак (выпуск)
6. Гильзы для датчиков (термометр и термостат)
7. Выход воды из аккум. бака (возвратная вода)
8. Фланец Ø 210 для установки ТРК
9. Вход отопительной воды
10. Выход отопительной воды

- внутр. G 5/4"
внешн. G 1"
внутр. G 5/4"
внешн. G 1"
внутр. G 1/2"
внутр. G 5/4"
внешн. G 1"
внешн. G 1"

5. Предложение по величине и подключению аккумулирующего бака к отопительной системе

Предложение по оптимальной величине аккумулирующего бака составляет проектант или лицо, имеющее необходимые знания и навыки в проектировании отопительных систем.

Установку производит специализированная компания, или лицо уполномоченное внести в гарантийный талон все необходимые сведения об установке.

Мы рекомендуем использовать изделие в помещении при температуре от +5°C до 45°C и относительной влажности воздуха не более 80%.

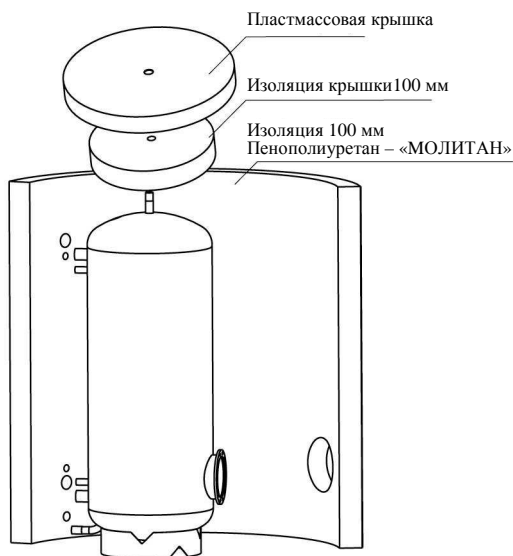
6. Основные технические параметры

Максимальное рабочее давление в резервуаре 0,4 МПа. Максимальная температура отопительной воды в резервуаре 90°C.

У моделей 4 а 5 кроме того:

Максимальное рабочее давление в теплообменнике 1 МПа, максимальная температура отопительной воды в теплообменнике 110°C.

Теплоизоляция



Пенополиуретан (МОЛИТАН) толщиной 100 мм

Состоит из верхней крышки, крышек фланцев и крышек отверстий.

Изоляция поставляется в отдельной упаковке.

Мы рекомендуем надевать теплоизоляцию при комнатной температуре. В условиях с температурой значительно ниже 20°C теплоизоляция сжимается и её установка становится невозможной.