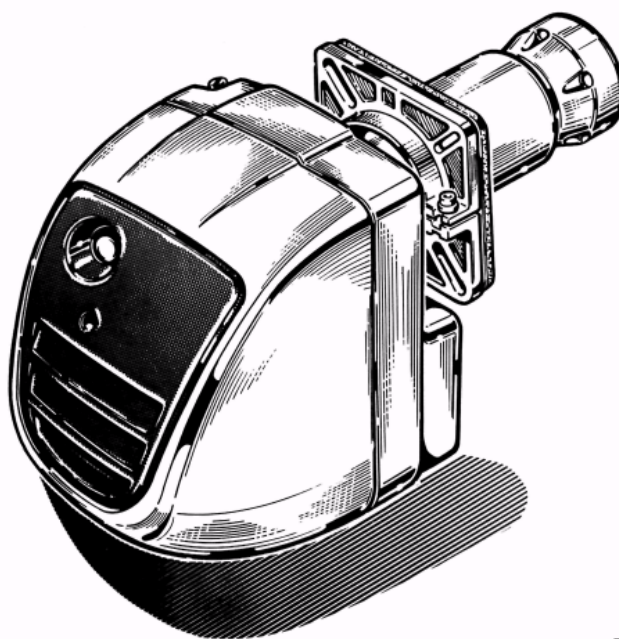




Lamborghini
CALORECLIMA

AZIENDA CERTIFICATA ISO 9001



ГОРЕЛКА ЖИДКОТОПЛИВНАЯ



ECO 8

**ИНСТРУКЦИЯ ПО МОНТАЖУ
И ЭКСПЛУАТАЦИИ**



Lamborghini
CALORECLIMA

СОДЕРЖАНИЕ	СТР.
ОБЩАЯ ИНФОРМАЦИЯ _____	21
СПЕЦИФИЧЕСКАЯ ИНФОРМАЦИЯ ПО ЭКСПЛУАТАЦИИ ГОРЕЛКИ _____	22
ОБЩИЕ СВЕДЕНИЯ ОБ ИСТОЧНИКАХ ПИТАНИЯ _____	23
ТЕХНИЧЕСКИЕ ХАРАКТЕРИСТИКИ _____	25
РАЗМЕРЫ _____	26
КРИВЫЕ ДАВЛЕНИЯ _____	26
ТРУБОПРОВОДЫ ПОДАЧИ ТОПЛИВА _____	27
РАБОЧИЙ ЦИКЛ _____	28
СХЕМА ЭЛЕКТРИЧЕСКИХ СОЕДИНЕНИЙ _____	29
РЕГУЛИРОВКИ _____	30
МОНТАЖ _____	31
ОТКЛЮЧЕНИЕ _____	32
УХОД И ТЕХНИЧЕСКОЕ ОБСЛУЖИВАНИЕ _____	33



ОБЩАЯ ИНФОРМАЦИЯ

- Настоящая инструкция является важной и неотъемлемой частью продукции, и должна быть предоставлена пользователю. Внимательно прочтите предупреждения, содержащиеся в данной брошюре, так как в них даются важные указания, касающиеся обеспечения безопасности при монтаже, эксплуатации и при проведении технического обслуживания. Бережно храните данную брошюру для того, чтобы в последующем можно было обратиться к ней.

Монтаж горелки должен выполняться квалифицированными специалистами с соблюдением действующих норм и согласно инструкциям изготовителя. Термин «квалифицированный специалист» относится к тем лицам, кто обладает необходимыми знаниями об устройстве систем, предназначенных для отопления жилых помещений и подачи горячей воды, и, в частности, к центрам технического обслуживания, уполномоченным компанией-производителем. Неправильный монтаж может привести к травмам людей и животных и нанесению материального ущерба, за которые производитель не несет ответственности.

- Распакуйте горелку и проверьте, что содержимому во время перевозки не было нанесено никаких повреждений. В случае сомнений не пользуйтесь горелкой и обратитесь к поставщику. Упаковочный материал (деревянные решетки, гвозди, скобы и скрепки, пластиковые мешки, пенополистирол и т.п.) следует убрать от детей, т.к. они могут представлять для них опасность.

- Перед выполнением любых операций по очистке или проведению технического обслуживания, отключите горелку от сети электропитания с помощью рубильника и/или соответствующих устройств.

- Никогда не закрывайте воздухозаборные и рассеивающие решетки.

- В случае возникновения неисправности и/или при плохой работе горелки выключите ее и не старайтесь самостоятельно ее отремонтировать. Обращайтесь исключительно к квалифицированным специалистам. Ремонт горелки должен проводиться только в центре технического обслуживания, уполномоченном компанией-изготовителем, и с использованием только оригинальных запчастей.

Несоблюдение вышеизложенных требований может привести к тому, что установка станет небезопасной.

Чтобы гарантировать эффективность горелки и что она будет работать надлежащим образом, необходимо, чтобы квалифицированный специалист периодически проводил техническое обслуживание горелки в соответствии с инструкциями производителя.

- Если вы решили больше не пользоваться горелкой, необходимо обезопасить те ее части, которые могут представлять опасность.

- Если горелку необходимо продать или передать другому пользователю, либо ее следует установить в другом месте, следите, чтобы настоящее «Руководство...» всегда находилось вместе с установкой чтобы владелец и/или лицо, осуществляющее монтаж горелки, всегда могли обратиться к нему.

- Для всех дополнительных комплектов (в т.ч. для комплектов электрооборудования и инструментов) используйте только оригинальные принадлежности.

- Данная горелка должна использоваться только в тех целях, для которых она предназначена. Любое иное применение следует считать неправильным, и потому – опасным.

Изготовитель не несет ответственности ни по контракту, ни каким-либо иным образом, за ущерб, причиненный вследствие неправильного монтажа или применения, а также при несоблюдении инструкций изготовителя.



СПЕЦИФИЧЕСКАЯ ИНФОРМАЦИЯ ПО ЭКСПЛУАТАЦИИ

ГОРЕЛКИ

- Горелка должна устанавливаться в приспособленном для этого помещении с минимальными вентиляционными отверстиями, как предусмотрено действующими нормативами, но, в любом случае, достаточными для того, чтобы обеспечить хорошее горение
- Разрешается пользоваться только горелками, изготовленными в соответствии с действующими нормативами.
- Настоящая горелка может использоваться только в целях, для которых она предназначена.
- Перед подключением горелки убедитесь, что данные, приведенные в паспортной табличке, соответствуют параметрам сети питания (линии электропитания, сети подачи газа, газойля или иных видов топлива).
- Не прикасайтесь к горячим частям горелки. Такие части, обычно расположенные вблизи пламени и используемого при необходимости устройства для предварительного нагрева топлива, сильно нагреваются во время работы горелки и остаются горячими в течение долгого времени даже после выключения горелки.
- Если вы решили окончательно отключить горелку, квалифицированный специалист должен выполнить следующие действия:
 - a) отключить электропитание, отсоединив силовой кабель от главного выключателя;
 - b) перекрыть подачу топлива с помощью отсечного клапана и отсоединить разъем подключения.

ОСОБЫЕ МЕРЫ ПРЕДОСТОРОЖНОСТИ

- Убедитесь, что специалист, устанавливающий горелку, надежно прикрепил ее к котлу, и формирование пламени происходит внутри камеры сгорания.
- Перед включением горелки, либо по крайней мере, один раз в год, квалифицированный специалист должен выполнить следующее:
 - a) откалибровать подачу топлива в горелку в соответствии с требуемой производительностью котла;
 - b) отрегулировать подачу воздуха, за счет которого осуществляется горение, для обеспечения КПД горения не ниже установленного нормативами минимума;
 - c) проверить работу регулирующих и предохранительных устройств;
 - d) проверить правильность работы дымохода для удаления продуктов сгорания;
 - e) после проведения регулировок и настроек проверить, что все системы механической блокировки регулирующих устройств надежно закреплены;
 - f) удостовериться, что в помещении, где установлен котел, имеется «Руководство по монтажу...»
- Если горелка постоянно отключается, не повторяйте настойчиво ее включение вручную; свяжитесь с квалифицированными специалистами.
- Техническое обслуживание горелки должно проводиться только квалифицированными специалистами в соответствии с действующими нормативами.



ОБЩИЕ СВЕДЕНИЯ ОБ ИСТОЧНИКАХ ПИТАНИЯ

ЭЛЕКТРОПИТАНИЕ

- Безопасность электрической системы обеспечивается только в том случае, когда установка надежно заземлена согласно действующим правилам техники безопасности. Крайне важно контролировать выполнение этого существенного требования обеспечения безопасности. В случае любых сомнений всю электрическую систему должен тщательно проверить квалифицированный специалист, поскольку изготовитель не несет ответственности за повреждения, вследствие отсутствия заземления установки. Специалист должен проверить, чтобы электропроводка соответствовала максимальной потребляемой мощности горелки, приведенной на табличке с паспортными данными. В частности, он должен убедиться, что поперечное сечение кабелей соответствует потребляемой мощности установки.
- Для подсоединения установки к сети электропитания не разрешается применять адаптеры, многополюсные разъемы и/или любые удлинительные кабели. Для подключения к сети электропитания необходимо предусмотреть выключатель, согласно действующим правилам техники безопасности.
- Использование любых комплектующих, которые будут находиться под напряжением, требует соблюдения нескольких основных правил:
 - не касайтесь установки мокрыми или влажными руками и/или если у Вас снята обувь;
 - никогда не тащите и дергайте провода;
 - не подвергайте установку воздействию атмосферных факторов (солнце, дождь и т.п.), если это не оговорено особо;
 - никогда не разрешайте детям или имеющим достаточного опыта лицам работать с установкой.
- Замена кабеля питания должна выполняться квалифицированным специалистом, но не пользователем. Если кабель питания поврежден, то, чтобы заменить его, отключите горелку и свяжитесь с квалифицированными специалистами.
- Если Вы решили какое-то время не пользоваться установкой, необходимо отключить главный выключатель, от которого подается питание на все устройства, потребляющие электроэнергию (насосы, горелки и т.п.)

ПОДАЧА ТОПЛИВА В ГОРЕЛКУ

- Монтаж горелки должен выполняться исключительно квалифицированными специалистами с соблюдением действующих норм и правил. Неправильный монтаж может привести к травмам людей и животных и нанесению материального ущерба, за которые Изготовитель не несет ответственности.
- Перед установкой горелки рекомендуется тщательно очистить все топливные магистрали, чтобы удалить любые остатки, которые могут нарушить нормальную работоспособность горелки.
- Перед первым включением горелки квалифицированный специалист должен проверить:
 - a) внутреннее и наружное уплотнение топливных магистралей установки;
 - b) чтобы подача топлива была отрегулирована в соответствии с необходимой производительностью котла;
 - c) чтобы питание горелки осуществлялось тем видом топлива, для которого она предназначена;
 - d) чтобы давление топлива находилось в пределах, указанных на табличке с паспортными данными;
 - e) чтобы размер топливной магистрали обеспечил требуемую подачу топлива к горелке, и чтобы были установлены все предохранительные устройства и устройства управления, предписанные действующим законодательством.
- Если вы решили не пользоваться горелкой в течение длительного времени, перекройте кран подачи топлива.

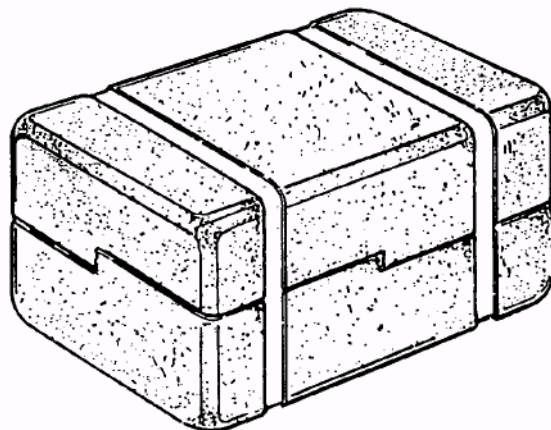


МЕРЫ ПРЕДОСТОРОЖНОСТИ ПРИ ИСПОЛЬЗОВАНИИ ТОПЛИВА

- Квалифицированный специалист должен проверить:
 - a) что топливо и линия подачи топлива удовлетворяют действующим нормативам и предписаниям;
 - b) что все соединения хорошо загерметизированы;
 - c) что вентиляционные решетки в помещении, где установлен котел, обеспечивают поток воздуха, который удовлетворяет действующим нормативам и достаточен для обеспечения нормальной работы горелки;
- Не пользуйтесь топливопроводом для заземления установки.
- Не оставляйте горелку включенной, когда ею не пользуются. Всегда перекрывайте кран подачи топлива.
- При длительном отсутствии пользователь должен перекрыть главный вентиль на магистрали подачи топлива к горелке.
- Не закрывайте вентиляционные отверстия в помещении, где установлен котел; отсутствие свободного доступа воздуха может привести к возникновению опасных ситуаций, таких как образования токсичных или взрывчатых газовых смесей.

ПОСТАВКА ОБОРУДОВАНИЯ

Горелка поставляется полностью собранной, с выполненным монтажом электропроводки, и упакованной в виде одного места багажа. Чтобы не допустить случайного повреждения горелки, рекомендуется извлекать ее из упаковки только в момент проведения монтажа.





Lamborghini
CALORECLIMA

ТЕХНИЧЕСКИЕ ХАРАКТЕРИСТИКИ

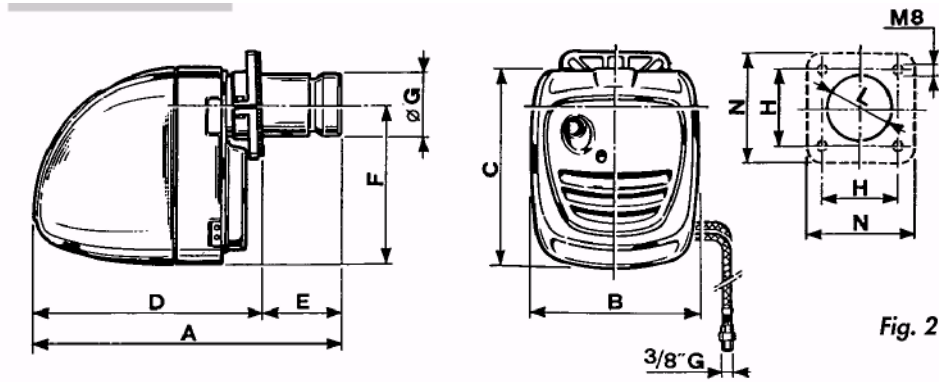
тип		ECO 8
Тепловая мощность	min кВт	36
	max кВт	101
	min ккал/час	31.000
	max ккал/час	87.000
Потребление топлива	кг/час	3÷8.5
Топливо		Дизельное топливо, мин. теплота сгорания 10, 210 ккал/кг; 1,5 °E (6 сантистокс) при 20°C
Гибкие шланги		1/4" длина 1100 мм (подсоединение 3/8")
Самовсасывающий топливный насос	кг/см ²	Давление калибровки 12
Электропитание	В/Гц	230/50
Электродвигатель при 2860 об/мин	Вт	100
Конденсатор	μF	4
Трансформатор розжига	кВ	8
	мА	20
Блок управления пламенем		Тепловой с фоторезистором
Регулировка подачи воздуха		Ручная, с автоматическим перекрытием воздуха при отключенной горелке
Вес	кг	13
Размер упаковки	мм	515 x 280 x 370
Форсунки*		0,75÷2

* все типы только с конусом распыла 60°



Lamborghini
CALORECLIMA

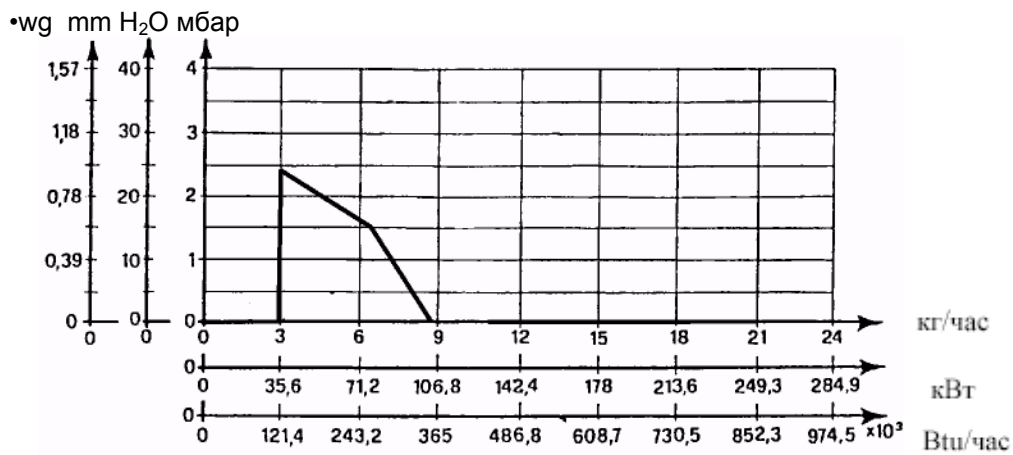
Размеры (mm)



Модель	A	B	C	D	min E	max E	F	ØG	min H	max H	ØL	N
ECO 8	465	230	285	345	60	120	232	89	90	140	95	160

КРИВЫЕ ДАВЛЕНИЯ

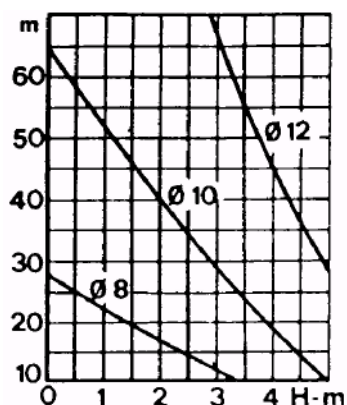
Кривые, представленные на диаграмме, показывают результаты испытаний на горение, проведенных с учетом характеристик камеры сгорания, предусмотренных в стандартах ANCC/DIN.



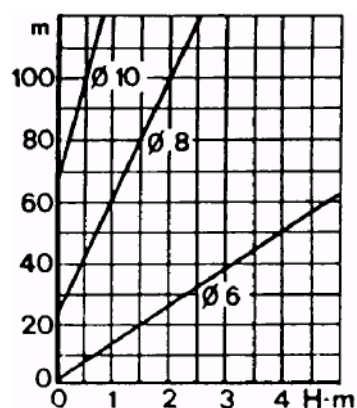


ТРУБОПРОВОДЫ ПОДАЧИ ТОПЛИВА

Всасывающая система

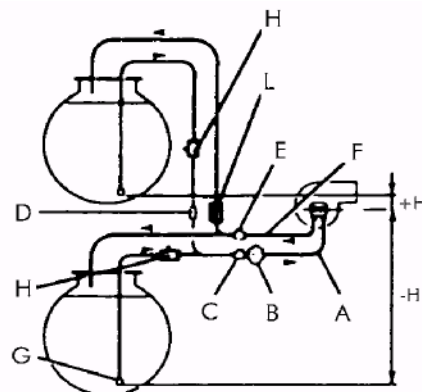


Сливная система



Диаграммы относятся к жидкому топливу с максимальной вязкостью 1,5°E (6 сантистокс) при 20°C.

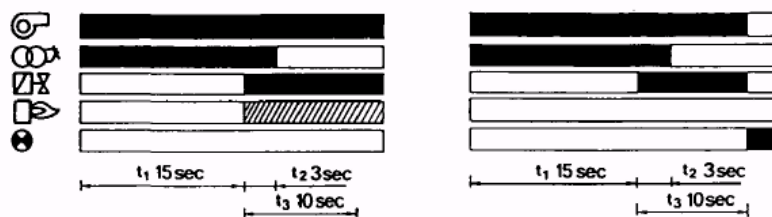
- A Всасывающий трубопровод подачи топлива
- B Топливный фильтр
- C Затвор на всасывающем трубопроводе подачи топлива
- D Электромагнитный клапан перекрытия потока топлива.
- E Затвор на обратном трубопроводе.
- F Обратная линия.
- G Донный клапан
- H Быстросрабатывающий затвор открытия/закрытия с дистанционным управлением
- L Обратный клапан





РАБОЧИЙ ЦИКЛ

При включении запускается электродвигатель горелки и начинается этап предварительного вентилирования длительностью 15 сек. Во время этого этапа включается трансформатор розжига и между электродами образуется дуга. По окончании этапа предварительного вентилирования открывается клапан включения/выключения подачи топлива, и через форсунки начинает поступать топлив, благодаря чему формируется факел пламени. Еще через 3 секунды (этап послерозжига) межэлектродная дуга гаснет. Если в течение 10 секунд после завершения этапа предварительного вентилирования факел пламени не возникнет, горелка отключится. Если факел пламени случайно погаснет во время выполнения стандартной последовательности включения, автоматически начнется повторный розжиг. Отключение горелки указывается с помощью индикаторной лампочки системы нагрева котла (20) и/или индикаторной лампочки терморегулятора температуры в помещении. Повторный пуск горелки производится при нажатии кнопки возврата в исходное состояние.



□ □ □ □ Необходимые входные сигналы
■ Выходные сигналы

- t1 15 секунд; этап предварительного вентилирования и предварительного розжига.
- t2 3 секунды; этап послерозжига.
- t3 10 секунд; максимальное время срабатывания предохранительных блокировок



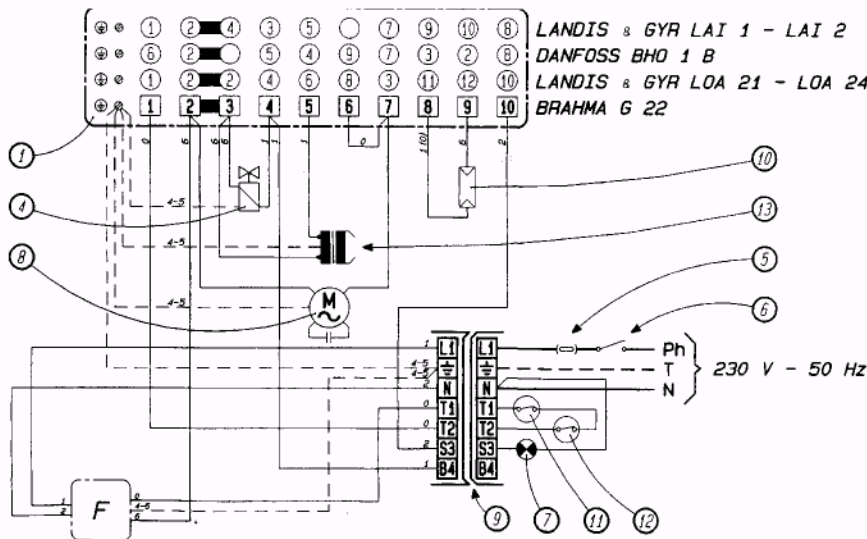
СХЕМА ЭЛЕКТРИЧЕСКИХ СОЕДИНЕНИЙ

Горелка должна подключаться к источнику электропитания через общий выключатель на 10А; ее защита обеспечивается с помощью плавких предохранителей на 3А.

Площадь поперечного сечения электропроводки должна быть не меньше 1мм² с изоляцией на 2000В.

Для подключения к источнику электропитания дополнительного оборудования см. схему электрических соединений.

Горелка должна быть надлежащим образом заземлена в соответствии с действующими нормативами ENPI.



0	1	2	3	4	5	6	7	8	9	T	N	PH
Черный	Коричневый	Красный	Оранжевый	Желтый	Зеленый	Синий	Фиолетовый	Серый	Белый	Земля	Нейтр	Фаза

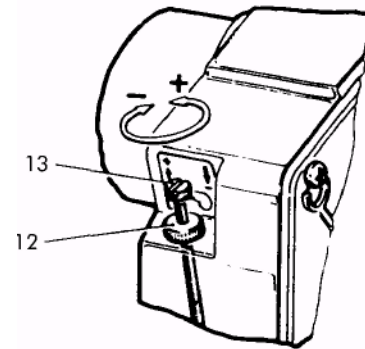
1. Автоматический блок управления и контроля.
2. Устройство предварительного нагрева.
3. Дополнительная клеммная колодка.
4. Электромагнитный клапан.
5. Плавкий предохранитель на 3А.
6. Главный выключатель.
7. Индикаторная лампочка блокировки.
8. Электродвигатель горелки.
9. Вилка подключения к сети питания и вспомогательные устройства.
10. Фоторезистор.
11. Терморегулятор температуры в помещении.
12. терморегулятор температуры котла.
13. Трансформатор розжига.
14. Электромагнитный клапан 1-й ступени.
15. Электромагнитный клапан 2-й ступени.
16. Серводвигатель открытия воздушной заслонки.
17. Саморегулирующийся терморегулятор.



РЕГУЛИРОВКИ

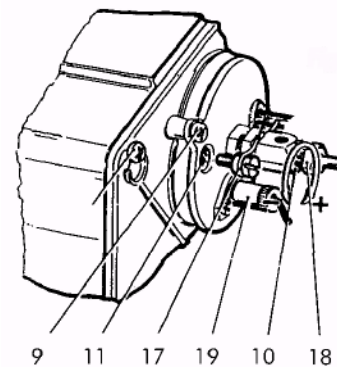
Регулировка подачи воздуха.

Легко доступный микрометрический винт (13) позволяет проводить точную регулировку подачи воздуха. Отпустите стопорное кольцо (12) и вращайте винт по часовой стрелке, чтобы уменьшить открытие дроссельной заслонки, или против часовой стрелки, чтобы увеличить его.



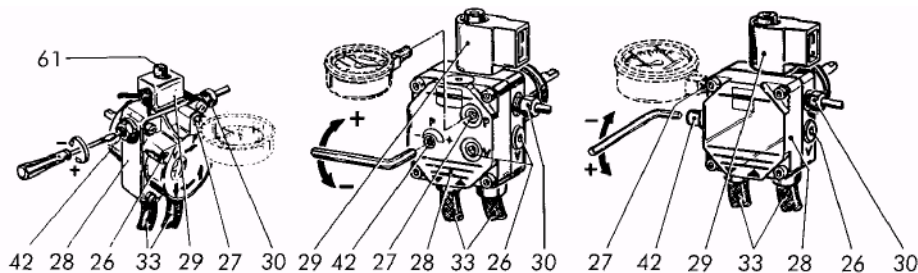
Регулировка держателя форсунки.

Специальная форма сопла и дефлектора, положение которых может регулироваться даже при работающей горелке, позволяет оптимизировать параметры горения во всем диапазоне производительности горелки. При вращении винта (17) против часовой стрелки держатель форсунки перемещается вперед, при этом усиливается поток воздуха вокруг дефлектора диска. Напротив, вращение винта (17) по часовой стрелке приведет к снижению потока воздуха.



Регулировка давления нагнетания насоса.

Давление нагнетания насоса устанавливается изготовителем в процессе производства и составляет 12 кг/см². Тем не менее, в случае необходимости, указанную величину давления можно изменить путем вращения винта (42). Чтобы проверить полученную величину давления, подсоедините манометр в точке измерения давления (27).



Примечание: При диапазоне измерений манометра 30 кг/см² рабочий диапазон насоса составляет минимум 7 и максимум 14 кг/см².

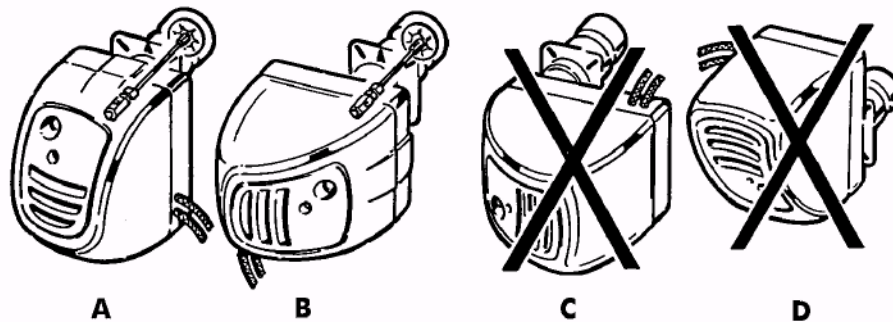


Lamborghini
CALORECLIMA

МОНТАЖ

РАСПОЛОЖЕНИЕ ГОРЕЛКИ.

Рекомендуется устанавливать горелку на котле в положениях, указанных на рис. А и В. Не устанавливайте ее в положениях С и D, в противном случае не может быть использовано устройство, предотвращающее утечку на держателе форсунки. Кроме того, установка в положениях А и В обеспечит хорошую регулировку заслонки на воздухозаборнике и позволит немедленно отсечь подачу воздуха при отключении горелки. Устанавливайте горелку в положениях С и D, только если это абсолютно необходимо.



МОНТАЖ ГОРЕЛКИ НА КОТЕЛ.

После подготовки передней части котла с учетом размеров шаблона крепления, указанных на рисунке, на ней двумя нижними винтами следует закрепить крепежную пластину горелки (8). Убедитесь, что вставлена изолирующая прокладка из комплекта поставки. Установите горелку на крепежной пластине и разместите ее так, как показано на рисунке. (позиции А и В).

ВАЖНО: если горелка устанавливается в положении В, держатель форсунки должен быть повернут на 60°, чтобы паз на держателе (см рис) был направлен вверх. После этого зафиксируйте горелку в этом положении винтами (39) и закрепите крепежную пластину двумя верхними винтами.

ПЕРЕД ВКЛЮЧЕНИЕМ ГОРЕЛКИ ВСЕГДА ПРОВЕРЯЙТЕ, ЧТОБЫ:

- горелка и устройство управления были надежно заземлены;
- форсунка на горелке (3) имела расход, соответствующий производительности котла;
- метка «О» на держателе форсунки (10) была направлена вверх (см. рис);
- резервуар был заполнен топливом, а задвижки были открыты;
- плавкий предохранитель в электрической цепи был рассчитан на величину 3А;
- терморегуляторы температуры в помещении и температуры котла были установлены на требуемую температуру;
- переключатель на терморегуляторе температуры в помещении был установлен в рабочее положение «ON»;
- контакты главного выключателя были разомкнуты;
- контакты любых других устройств управления и контроля были замкнуты;
- винт регулировки подачи воздуха позволял открыться дроссельному клапану;



ВКЛЮЧЕНИЕ

- Установите горелку в исходное состояние, нажав на кнопку (20).
- Включите электропитание, установив главный выключатель в положение ON (вкл). После завершения этапа самодиагностики и вентилирования горелка включится и будет продолжать работать до тех пор, пока не будет достигнута температура, установленная на одном из управляющих устройств (терморегулятор температуры котла, терморегулятор температуры в помещении и т.п.), который и отключит ее. Во время обычной работы горелка отключится только в том случае, если отключится любое из управляющих или регулирующих устройств.
- Отрегулируйте пламя, меняя как поток воздуха с помощью винта (13) и соответствующей стопорной гайки (12), так и перемещая вперед или назад держатель форсунки (10). Чтобы отрегулировать положение держателя, пользуйтесь винтом (17).
- Рекомендуется перемещать держатель вперед (+) для обеспечения максимального или близкого к максимальному расхода, и передвигать его назад (-) для обеспечения минимального расхода (см. рис)

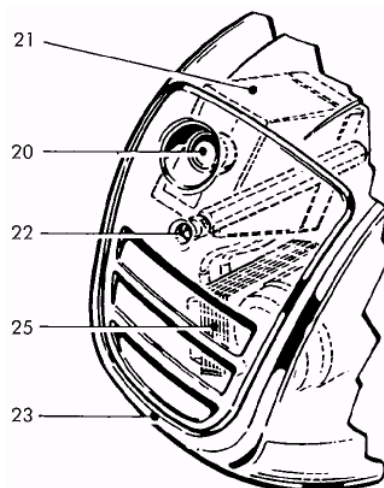
Примечание: Если горелка не включается, проверьте, залит ли насос. Если нет, отвинтите ручную винт крепления манометра (27), а затем ввинтите его назад, как только увидите, что в отверстии появилось топливо. При использовании устройства предварительного подогрева топлива, этап предварительного вентилирования начнется примерно через 60 секунд после подачи электропитания (необходимое время для предварительного нагрева форсунки).

ОТКЛЮЧЕНИЕ

Если пламя случайно погаснет, устройство управления (21) автоматически начнет заново процесс розжига. Если в течение максимального времени работы предохранительных блокировок (10 секунд) повторный розжиг не даст положительного результата, горелка заблокируется (т.е. отключится), и загорится индикаторная лампочка на кнопке установки в исходное состояние (20), а также лампочка на устройстве отключения терморегулятора температуры в помещении (если она есть). Горелка не сможет повторно включиться до тех пор, пока пусковое устройство не будет вручную установлено в исходное состояние нажатием на соответствующую кнопку(20). Если после того, как закончится время срабатывания предохранительных блокировок, горелка снова отключится, причиной может быть следующее:

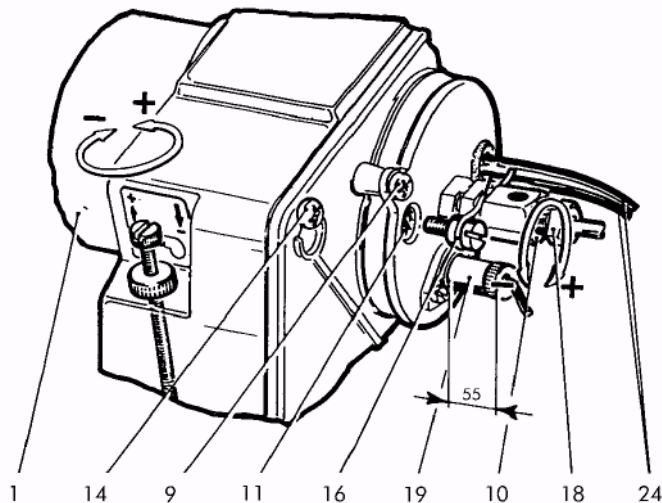
- отсутствует топливо в резервуаре;
- форсунка (3) неисправна или загрязнена;
- электроды розжига покрыты коркой или повреждены;
- не освещается фоторезистор (19);
- неисправно уплотнение электромагнитного клапана (29);
- загрязнен фильтр насоса;
- во всасывающий трубопровод подачи топлива попадает воздух;
- загрязнен фильтр трубопровода (если он установлен).

ВНИМАНИЕ: В случае блокировки всегда нажимайте только кнопку установки в исходное состояние (20); не касайтесь электрической цепи горелки. При необходимости обращайтесь к квалифицированным специалистам.





УХОД И ТЕХНИЧЕСКОЕ ОБСЛУЖИВАНИЕ



ВНИМАНИЕ: все операции должны выполняться только после отключения электропитания главным выключателем и после того, как будет вынута вилка (38). Сняв крышку (23) с горелки, можно выполнить следующие проверки и произвести ее очистку.

Фоторезистор (19)

Выньте фоторезистор и осторожно очистите его датчик. Для очистки пользуйтесь сухой и чистой тканью. При установке фоторезистора обратно удостоверьтесь, что он должным образом закреплен. Если устанавливается фоторезистор BRAHMA, необходимо выдерживать размер 55 мм, указанный на рис 13.

Форсунка (3)

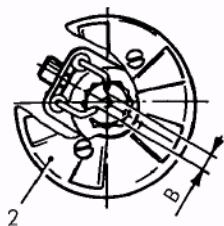
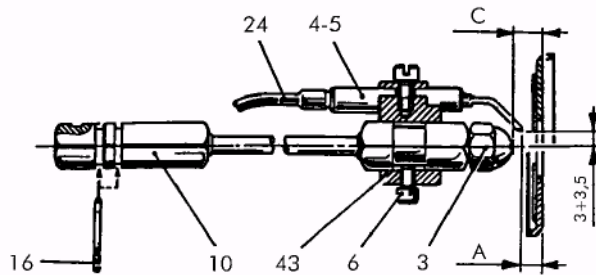
Снимите высоковольтные провода (24) со стороны трансформатора и выньте фоторезистор (19), отвинтите штуцер (18) и еще один штуцер (30) на топливном насосе. Отвинтите винты крепления крышки (9) и выньте узел держателя (6), выньте держатель диска дефлектора (диффузора) и электродов (43), а затем вывинтите форсунку. Чтобы тщательно очистить форсунку. Разберите фильтр и прочистите бензином пазы и отверстия для распыления. Ни в коем случае не пользуйтесь инструментами, которые могут повредить внутренние поверхности.



Lamborghini
CALORECLIMA

ЭЛЕКТРОДЫ ПОДЖИГА (4-5)

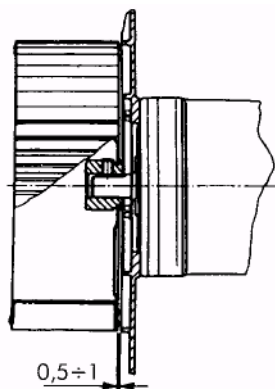
Очистите электроды, не меняя их положения относительно диска дефлектора. Если вы случайно сместили их, то установите обратно.



Обозначения:
A 0,8÷1,3
B 3
C 5÷6

ФИЛЬТР ТОПЛИВНОГО НАСОСА

Закройте задвижку на трубопроводе подачи топлива, снимите крышку насоса, выньте сетчатый патрон, промойте его бензином и аккуратно поставьте на место.





ФИЛЬТР НА ТРУБОПРОВОДЕ

Закройте задвижку на трубопроводе и, в зависимости от типа горелки, тщательно очистите фильтрующие элементы. Для того, что бы проверить, чист ли вентилятор, или проверить насадку сгорания, действуйте следующим образом:

- отвинтите винты (22) и снимите крышку (23);
- полностью вывинтите нижние винты (32);
- частично отпустите верхние винты (14);
- приподняв пластину держателя узлов (34) освободите ее, и прикрепите в соответствующем месте, как указано на рисунке 16.

В этом положении можно проверить чистоту внутренних узлов горелки и, при необходимости, заменить лопастное колесо вентилятора. В процессе обратной установки проверяйте, чтобы был выдержан зазор, указанный на рисунке 15.

Предупреждение: в случае возникновения опасной ситуации отключите электропитание общим выключателем (установив его в положение OFF) и перекройте подачу топлива с помощью соответствующего вентиля или задвижки.

