



LENNOX®

РУКОВОДСТВО ПО ПРИМЕНЕНИЮ



PROVIDING **GLOBAL SYSTEM** SOLUTIONS



СОДЕРЖАНИЕ



Введение и описание компонентов	3
• Агрегаты Standard — базовые агрегаты	21
Таблицы производительности	22
Технические характеристики	24
Электрические характеристики	25
Гидравлическое сопротивление теплообменника	26
Габаритные размеры	27
Распределение нагрузки	28
Уровни шума	29
Рабочие ограничения	30
• Агрегаты Low Noise — агрегаты с низким уровнем шума	31
Таблицы производительности	32
Технические характеристики	34
Электрические характеристики	35
Гидравлическое сопротивление теплообменника	36
Габаритные размеры	37
Распределение нагрузки	38
Уровни шума	39
Рабочие ограничения	40
• Агрегаты High Efficiency — высокоэффективные агрегаты	41
Таблицы производительности	42
Технические характеристики	44
Электрические характеристики	45
Гидравлическое сопротивление теплообменника	46
Габаритные размеры	47
Распределение нагрузки	48
Уровни шума	49
Рабочие ограничения	50
• Агрегаты High Ambient — агрегаты для эксплуатации при высоких температурах окружающей среды	51
Таблицы производительности	52
Технические характеристики	54
Электрические характеристики	55
Гидравлическое сопротивление теплообменника	56
Габаритные размеры	57
Распределение нагрузки	58
Уровни шума	59
Рабочие ограничения	60
Технические характеристики агрегатов ECOMAX™	61

Компания Lennox является членом Программы сертификации Eurovent. Испытания и определение параметров выпускаемых компанией Lennox водоохладителей ECOMAX™ производятся согласно Программе сертификации Eurovent.

Выпускаемая продукция соответствует Европейским стандартам.

Водоохладители ECOMAX™ отвечают требованиям по управлению качеством ISO 9001. Копия сертификата может быть предоставлена по запросу.



Спецификации и технические характеристики данной брошюры приводятся только для информации. Производитель оставляет за собой право внесения изменений в конструкцию продукции без предварительного оповещения и не берет на себя обязательства проведения таких же изменений в поставленном ранее оборудовании.



Решения в области защиты окружающей среды компания Lennox предлагает с 1895 года. Водоохладители данного модельного ряда продолжают традиции прославленного имени Lennox.

Для удовлетворения ВАШИХ потребностей Lennox предлагает гибкие решения — современные, простые в обслуживании, продуманные до мельчайших подробностей и соответствующие высшим стандартам качества агрегаты.

Водоохладители ECOMAX™ с винтовыми компрессорами и воздушным охлаждением конденсатора в сочетании с усовершенствованным контроллером Climatic II корпорации Lennox используют последние достижения в области теплопередачи и проектирования компрессоров. Данное уникальное сочетание новейших технологий и методов управления позволило создать аппарат надежность и эксплуатационные характеристики, которого отвечают совершенным требованиям.

В водоохладителях ECOMAX™ модельного ряда LCH специально разработаны для применения озоносберегающих хладагентов, и соответствующих смазочных масел.

Полностью автономные, рассчитанные на работу на открытом воздухе, водоохладители оборудуются низкошумными двухвинтовыми компрессорами, имеющими собственную независимую систему смазки, все элементы которой расположены внутри корпуса компрессора. Данное решение упрощает конструкцию компрессора и значительно повышает ее надежность. Охлаждение электродвигателей компрессоров осуществляется всасываемым газом, а наличие отказоустойчивой системы впрыска жидкого хладагента обеспечивает эффективное охлаждение двигателя в любых режимах работы. Для достижения оптимальных эксплуатационных характеристик каждый компрессор имеет собственный независимый холодильный контур и, соответственно испаритель и конденсатор. Компоновка змеевиков конденсаторов обеспечивает равномерную и полную циркуляцию воздуха по всем поверхностям; для предотвращения перетоков внутри конденсаторов расположены специальные перегородки. Для обеспечения максимального расхода воздуха через конденсатор и подавления шума при работе в агрегатах применяются многолопастные вентиляторы, расположенные в отверстиях с раструбом; с той же целью лопасти вентиляторов имеют серповидную форму и особое аэродинамическое сечение. Конденсаторы, компрессоры, высокоэффективные двухвинтовые компрессоры, блоки питания и управления (в погодозащищенном исполнении) монтируются на жестком сварном оцинкованном основании. Для защиты от коррозии все стенки корпуса агрегатов оцинкованы, а внешние поверхности окрашены порошковой краской со спеканием в цвет RAL 9002.

Водоохладители LENNOX ECOMAX™ обеспечивают пользователям, разработчикам и операторам вентиляционных систем такие качества, как надежность, эффективность и непревзойденная гибкость решений, точно соответствующих запросам потребителей.

Новый модельный ряд ECOMAX™ включает в себя агрегаты различных исполнений, предназначенные для разнообразных областей применения.

Каждая версия имеет в своем составе 22 агрегата мощностью от 300 до 1600 кВт. Стандартные модели Standard (Std) предпочтительны в тех случаях, когда основным параметром является отношение стоимости агрегата к его мощности. Модели High Ambient (HA) предназначены для эксплуатации при повышенных температурах окружающего воздуха, характерных для Ближнего Востока и Северной Африки. Агрегаты High Efficiency (HE) незаменимы в тех ситуациях, когда требуются низкие эксплуатационные затраты и максимальная КПД при работе при частичной нагрузке. Модели Low Noise (LN) рекомендуются когда агрегат должен иметь низкий уровень шума. Lennox может предложить дополнительное акустическое оборудование в соответствии с конкретными требованиями Заказчика.

КОНСТРУКЦИЯ

Агрегаты собираются на жесткой несущей раме, сваренной из стандартных стальных профилей. Конструкция основания выдерживает вес всего агрегата, обладает достаточной жесткостью на кручение и имеет минимальную вибрацию. Для защиты от коррозии основание **оцинковано**. Подъем, транспортировка и монтаж водоохладителей осуществляются за несущую раму, на которой стандартно предусмотрены такелажные проушины и опорные точки. Для защиты от коррозии все стенки корпуса агрегатов оцинкованы и окрашены в цвет RAL 9002, придающий привлекательный внешний вид.

ИСПАРИТЕЛЬ

В данных агрегатах применяется кожухотрубный испаритель с независимыми холодильными контурами. Для агрегатов с воздушным охлаждением хорошо подходят испарители непосредственного охлаждения, работающие с хладагентом HFC407C, применение которых предпочтительнее, чем испарителей затопленного типа. Указанное сочетание позволяет сократить объем заправки хладагента, а отдельные холодильные контуры снижают риск полной потери хладагента. Кожух испарителя изготовлен из углеродистой стали, с ленточным подогревом и термостатической защитой до -20°C (по отдельному заказу) и имеет теплоизоляцию из пеноматериала ($k = 0,25$). U-образные медные трубы испарителя имеют развитую поверхность и смонтированы в пучки с внутренними латунными разделительными перегородками, что обеспечивает высокую теплопередачу. От замораживания испаритель защищен контроллером Climatic II, одновременно контролирующей температуру и давление. В стандартном исполнении испаритель имеет **фланцевые** присоединения.

КОНДЕНСАТОР

Конденсатор изготовлен из бесшовных медных труб с развитой поверхностью, расположенных в шахматном порядке, на которых механически закреплено высокоэффективное коррозионностойкое алюминиевое оребрение. Между ребрами установлены дистанционирующие кольца. Пластины оребрения волнистые, но не имеют дополнительных ребер, что позволяет производить **очистку конденсатора для поддержания эффективного охлаждения**. В конденсатор также встроены контур переохлаждения, позволяющий повысить производительность водоохладителя без дополнительных затрат.

ЭЛЕКТРИЧЕСКИЙ БЛОК УПРАВЛЕНИЯ

Силовые, управляющие компоненты схемы смонтированы в двух секциях, расположенных в одном отсеке. С целью предотвращения несанкционированного доступа каждая секция закрывается отдельным ключом. Отсек электрооборудования выполнен со степенью защиты IP55, что гарантирует работу при любых неблагоприятных погодных условиях. Электромонтаж выполнен в соответствии с требованиями стандарта EN60204-1.

Вся система электрооборудования построена по принципу **«plug and play»** (включи и работай, поэтому от пользователя требуется только подключить агрегат к электрической сети, обеспечив питание установленных устройств управления и защиты). Для поддержания внутри отсека оптимального температурного режима в нем по отдельному заказу может быть установлена управляемая терморегулятором система вентиляции.

В состав блока питания входят контакторы, **защитные термореле компрессоров и вентиляторов**, защита от короткого замыкания, главный выключатель и клеммная колодка для пользователя. Все силовые 3-х фазные соединения закрыты для предотвращения случайного прикосновения. Агрегат управляется

контроллером **Climatic II**, обеспечивающим регулирование всех систем водоохладителя – холодильных контуров, компрессоров и вентиляторов. Система поддерживает расчетную температуру охлажденной воды по параметрам наружного воздуха и тепловой нагрузке исходя из условия минимального энергопотребления. Контроллер Climatic II контролирует 2050 параметров и имеет цифровой дисплей; предусмотрено ведение журнала тенденций изменения контролируемых параметров. Вся информация выводится на экран. При аварии срабатывает звуковая сигнализация, а на экране отображается соответствующее сообщение. Для каждого холодильного контура формируются отдельные диагностические сообщения. Пропорционально-интегрально-дифференциальное регулирование работой холодильных контуров и электронных терморегулирующих вентилей осуществляется для каждого контура отдельно с использованием адаптивного логического управления. В системе реализованы выравнивание времени наработки компрессоров и автоматическая работа по программе (по временному расписанию). Адаптивное управление по высокому и низкому давлению позволяет предотвратить ложное выключение компрессоров. Возможна установка защиты от замораживания и дистанционное управление. Для расширения возможностей контроля и внешнего управления в состав системы могут быть включены и другие дополнительные устройства.

ВЕНТИЛЯТОРЫ «HUSH TONE»

Новые малозумные вентиляторы Hush tone имеют шесть лопастей, расположенных с одинаковым шагом и сбалансированных



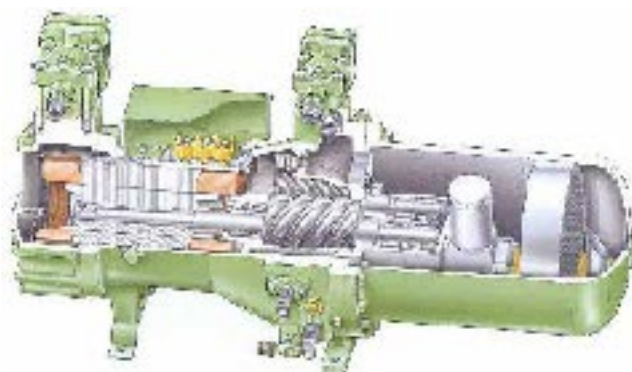
статически и динамически. Для улучшения эксплуатационных характеристик и снижения уровня шума вентиляторы располагаются в диффузорной обечайке, а чашки лопастей вентиляторов имеют серповидную форму. Данная конструкция вентиляторов уникальна и предлагается только **LENNOX**. Вентиляторы имеют безредукторный привод от трехфазного электродвигателя, вал которого вращается в не требующих смазки в течение всего срока службы шарикоподшипниках. Электродвигатели предназначены для наружной установке и выпускаются с разными скоростями вращения; по заказу возможна поставка двухскоростных электродвигателей.

КОМПРЕССОРЫ

В данных агрегатах применяются выпускаемые компанией Bitzer компрессоры разработаны для **LENNOX**. Они устанавливают новые стандарты, технологии и производительность. Компанией Bitzer накоплен богатый опыт изготовления винтовых компрессоров для холодильной техники. Новая компактная конструкция представляет собой полугерметичный двухвинтовой компрессор со встроенной трехступенчатой системой сепарации масла. Надежную работу компрессоров обеспечивают прочные, рассчитанные на долгий срок службы, упорные подшипники с компенсацией давления. Сочетание мощности и эффективности при работе компрессоров достигается уменьшением зазора между вершинами и канавками роторов. Для снижения уровня шума компрессоры имеют двухстенные кожухи с разгруженной внутренней стенкой. На электродвигателях применены такие решения, как пуск с использованием части обмоток, защита от пропадания фаз, защитные термореле и защита от повышения температуры нагнетаемого газа. Также возможен запуск разгруженного компрессора с 4 ступенями контроля мощности. Компрессор оснащен сетчатым фильтром всасываемого газа и обслуживаемым масляным фильтром.

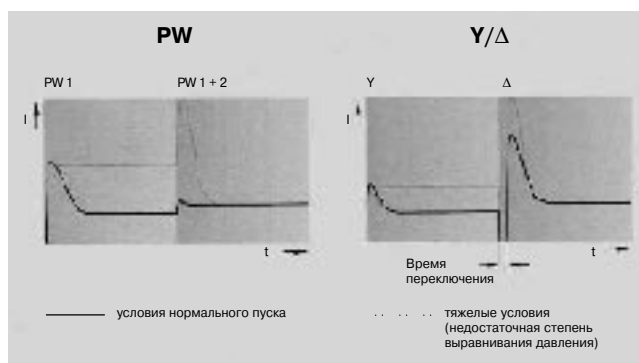
Система смазки компрессора полностью автономна, поэтому для его работы не требуется применять дополнительные сепараторы или охладители масла. Низкая частота вращения компрессоров вместе с эффективной системой смазки обеспечивают высокую производительность, при этом компрессоры требуют лишь регламентного обслуживания, выполняемого раз в 3-5 лет. Применение тихоходных компрессоров, звукопогло-

щающих кожухов с двойными стенками, внутреннего маслоотделителя и глушителя на выходе нагнетаемого газа позволяет получить на агрегатах Lennox самый низкий уровень звукового давления из когда-либо достижимого.



ПУСК С ИСПОЛЬЗОВАНИЕМ ЧАСТИ ОБМОТКОВ И С ПЕРЕКЛЮЧЕНИЕМ ЗВЕЗДА/ТРЕУГОЛЬНИК

Как можно видеть из графиков, при пуске электродвигателя с использованием части обмоток пусковой ток ниже, чем при пуске с переключением со звезды на треугольник. При исполь-



зовании части обмоток, подключение второй секции обмоток происходит без остановки электродвигателя. При переключении обмоток со звезда на треугольник происходит значительный бросок тока в обмотках. При подключении по схеме звезда бросок пускового тока меньше, чем при пуске с использованием части обмоток.

Заказчикам необходимо четко осознать, что некоторые компании уделяют внимание только первому броску пускового тока, не предоставляя данных по суммарной величине пусковых токов. Для выравнивания графика тока требуется запускать электродвигатель с использованием части обмоток, соединенных по схеме звезда, без разрыва цепи.

Заводские испытания

Проведение заводских испытаний каждого агрегата ECoMax гарантирует их легкий и безаварийный ввод в эксплуатацию.

Перед заправкой хладагентом и маслом каждый отдельный холодильный контур агрегата испытывается под давлением, вакуумируется и испытывается на удержание вакуума. Далее агрегат осуществляет полный цикл испытаний под управлением контроллера Climatic, опрашивающего все подключенные к нему датчики. Затем, перед отгрузкой с завода-изготовителя агрегат устанавливается на испытательный стенд, где выполняются эксплуатационные испытания, в процессе которых проверяется работа на всех режимах. Столь тщательное тестирование гарантирует, что в систему Climatic II загружены корректные рабочие параметры; она обеспечивает надежный обмен информацией при правильном выполнении алгоритмов управления. Проверке подвергаются все электрические соединения, производятся проверочные включения вентиляторов и компрессоров. При запуске холодильной установки проверяется заправка хладагентом, регулировка терморегулирующих вентилей, работоспособность предохранительных и защитных устройств. Длительность стендовых испытаний агрегата ECoMax составляет не менее 4 часов. При проведении испытаний также проверяется все устанавливаемое в заводских условиях дополнительное оборудование, что обеспечивает его дальнейшую корректную работу. Имитируются подключаемые Заказчиком дополнительные устройства, например реле расхода или устройства для дистанционного управления. По окончании испытаний и составления итогового протокола, перед очисткой и окончательной внешней отделкой агрегаты проверяются на утечку хладагента. На все внешние устройства наносится прозрачное эпоксидное покрытие, обеспечивающее сохранность внешнего вида и коррозионную стойкость всего водоохладителя.

Агрегаты Standard – базовые агрегаты

Водоохладители ECOMAX™ Standard производства компании Lennox имеют хорошие эксплуатационные характеристики и высокую надежность.

Данные модели имеют воздушное охлаждение конденсаторов и оснащаются 2, 3 или 4 высокопроизводительными, надежными винтовыми компрессорами Lennox. Каждый из нескольких компрессоров агрегата работает на отдельный независимый холодильный контур, в который также входят отдельный конденсатор и вентиляторы. Агрегаты стандартно оснащаются вентиляторами Lennox «HushTone» с частотой вращения 700 об/мин. Каждый холодильный контур содержит увеличенный фильтр-осушитель, механический запорный вентиль (с запорным штуцером) в жидкостной линии, терморегулирующий и электромагнитный вентили, смотровое стекло, установленное в жидкостной линии и обратный клапан на нагнетание. Для всех холодильных контуров агрегата (2, 3 или 4 контура) установлен один испаритель непосредственного расширения, внешняя поверхность которого полностью покрыта слоем теплоизоляции толщиной 13 мм из пеноматериала. Теплообменник оснащен воздухоотводчиком и спускным клапаном; на его патрубках также предусмотрены места для установки датчика расхода воды и датчика расхода обратной воды. Испаритель подключается к трубопроводам с помощью фланцев.

Блоки питания и управления агрегата монтируются в одном отсеке, защищенном от неблагоприятных погодных условий. Все источники питания компрессоров и вентиляторов имеют тепловую защиту. Трехфазные кабели питания к линии заземления вводятся через кабельные вводы, расположенные в нижней части корпуса агрегата. Электрооборудование защищено плавкими предохранителями, обеспечивающими полное отключение электропитания при коротких замыканиях. Электропитание элементов управления осуществляется от трансформатора, служащего также для питания устройств защиты от замораживания и вторичных источников питания блоков управления. Данные агрегаты стандартно оснащаются усовершенствованными микропроцессорными контроллерами Climatic II и цифровыми пультами KP02, при помощи которых осуществляется диалог с пользователем. Сервисные пульта KP02 выполнены съемными, что обеспечивает полный контроль за доступом к системе управления и исключает несанкционированное изменение параметров системы.

Все компоненты водоохладителя устанавливаются на оцинкованной сварной несущей раме из стальных швеллеров. На ней предусмотрены осанка для строп и арматура для антивибрационных амортизаторов, на которых монтируются компоненты агрегатов. Водоохладители ECOMAX™ производятся в соответствии с требованиями стандартов и законодательством ЕЭС.

Для агрегатов ECOMAX™ Standard выпускается большое количество дополнительного оборудования, что позволяет выполнять требования местного законодательства страны, в которой агрегат будет установлен и полностью будет удовлетворять потребности Заказчиков.

Агрегаты Low Noise – агрегаты с низким уровнем шума

Малолитражные водоохладители ECOMAX™ Low Noise содержат те же комплектующие высокого качества, что и агрегаты Standard. При этом для сохранения уровня холодопроизводительности агрегаты Low Noise имеют большую поверхность конденсатора и тихходные вентиляторы. Винтовые компрессоры данных агрегатов, уже имеющие низкий уровень шума, закрыты звукоизолирующими кожухами из листовой стали, покрытые изнутри звукопоглощающим, пористым звукоизолирующим материалом PAE, толщиной 28 мм, массой 3 кг/м², защищенным пленкой, – класс огнестойкости М1.

Эта звукоизоляция значительно снижает акустическую мощность водоохладителя. Применение тихходных компрессоров со встроенной системой смазки вместе с перечисленными мерами по экранированию позволяет добиться чрезвычайно низкого уровня шума. Модели ECOMAX™ Low Noise стандартно поставляются с тихходными вентиляторами и звукоизолирующими кожухами компрессоров.

Увеличение площади поверхности конденсатора водоохладителей ECOMAX™ Low Noise не ухудшает их технические характеристики. Изготовление агрегатов, с последующими заводскими испытаниями, проводятся с применением тех высоких стандартов качества, которыми славится продукция Lennox.

Агрегаты High Efficiency – высокоэффективные агрегаты

Экономичные водоохладители ECOMAX™ High Efficiency обеспечивают охлаждение с минимальным потреблением электроэнергии как при полной, так и при частичной нагрузке. Для пользователей это означает снижение эксплуатационных затрат, а в мировом масштабе благодаря уменьшенному потреблению энергии – снижение угрозы глобального потепления.

Одной из причин глобального потепления является образование углекислого газа CO₂, в частности, при работе электростанций, поэтому агрегаты ECOMAX™ High Efficiency, отличающиеся малым энергопотреблением, в наименьшей степени влияют на окружающую среду.

Агрегаты ECOMAX™ High Efficiency обеспечивают столь ощутимую экономию, что уже в самые первые годы их эксплуатации может окупиться стоимость приобретаемых с ними дополнительных устройств. Ожидаемый срок службы водоохладителей ECOMAX™ High Efficiency составляет 15 лет, поэтому после того, как в первые годы эксплуатации будет скомпенсирована некоторая разница в цене агрегатов, в дальнейшем средства, высвобождающиеся благодаря низким эксплуатационным расходам, могут быть использованы на другие цели.

Для достижения максимальной эффективности агрегатов ECOMAX™ High Efficiency их испарители и конденсаторы имеют увеличенную площадь поверхности. Данные агрегаты оснащены современными электронными терморегулирующими вентилями, управляемыми контроллером Climatic II; в агрегатах используются разработанные Lennox уникальные алгоритмы управления компрессорами, вентиляторами конденсаторов и терморегулирующими вентилями, обеспечивающие максимальный КПД в любых режимах работы. Контроллеры Climatic II с цифровыми дисплеями KP02, регистрируют 2050 различных рабочих параметров в минуту и осуществляют необходимое регулирование, обеспечивая эффективную и безопасную работу водоохладителей. Для увеличения общего КПД холодильного цикла компрессоры агрегатов оснащены экономизерами.

Во всех агрегатах ECOMAX™ применяются те же комплектующие, что и в ECOMAX™ Standard; во избежание проблем при монтаже и запуске на объекте все водоохладители также проходят полный цикл заводских испытаний.

Агрегаты High Ambient – агрегаты для эксплуатации при высоких температурах окружающей среды

Водоохладители ECOMAX™ High Ambient предназначены для эксплуатации при высоких температурах окружающего воздуха, характерных, например для Ближнего Востока и Северной Африки, а также, когда (из-за особенностей объекта или расположения водоохладителя) конденсатор необходимо охлаждать воздухом достаточно высокой температуры. В агрегатах ECOMAX™ High Ambient применяются те же комплектующие, что и в моделях ECOMAX™ Standard.

Для улучшения эксплуатационных характеристик в условиях высоких температур окружающего воздуха в данных агрегатах применяются конденсаторы с развитой площадью поверхности и вентиляторы с частотой вращения 950 об/мин. Длительный срок службы электродвигателей компрессоров при высоких температурах обеспечивается системой впрыскивания жидкого хладагента и применением винтовых компрессоров, двигатели которых охлаждаются всасываемым газом. Винтовые компрессоры отличаются низкой вибрацией и уровнем шума, требуют минимального обслуживания в течение всего срока службы.

Система смазки компрессора полностью автономна, поэтому для его работы не требуется применять дополнительные маслоотделители или маслоохладители.

Низкая частота вращения компрессоров вместе с эффективной системой смазки обеспечивают высокую производительность, при этом компрессоры требуют лишь регламентного обслуживания, выполняемого раз в 3-5 лет. Контроллеры Climatic II поставляются с цифровыми дисплеями KP02. Для предотвращения перегрева в данных агрегатах применяется вентиляция отсека силового и электронного отсека (осуществляется при помощи вентилятора, степень защиты IP55). Змеевик конденсатора легко очищается от песка и мусора. Применение контроллеров Climatic II и терморегулирующих вентилялей делает возможным пуск данных водоохладителей в условиях высоких температур наружного воздуха (52°C) и охлаждаемой жидкости, что особенно важно при эксплуатации в условиях жаркого климата. Все агрегаты данного модельного ряда могут работать при полной нагрузке (при стандартных температурах охлаждаемой воды) даже в условиях высокой температуры наружного воздуха, до 50°C. Дополнительно (по отдельному заказу) для агрегатов ECOMAX™ High Ambient могут поставляться солнцезащитные экраны или иное оборудование. При изготовлении и проведении заводских испытаний водоохладителей High Ambient применяются те же высокие стандарты качества, что и для всех агрегатов ECOMAX™.

Дополнительное оборудование и варианты исполнения агрегатов ECOMAX™ Standard

Антикоррозионное покрытие теплообменников конденсаторов

Данное антикоррозионное покрытие служит для дополнительной защиты оребрения конденсатора при высоком содержании соли в воздухе, например, на морском побережье или при загрязнении воздуха промышленными выбросами.

Однако данное покрытие не подходит для районов с сильным загрязнением воздуха промышленными выбросами при наличии в нем больших концентраций сильных щелочей, окислителей, несвязанных брома, хлора или фтора.

Антикоррозионное покрытие для районов с загрязнением воздуха промышленными выбросами

Данное антикоррозионное покрытие предназначено специально для районов со значительным загрязнением воздуха промышленными выбросами. Однако данное покрытие не подходит для районов с исключительно сильным промышленным загрязнением воздуха при наличии в нем больших концентраций сильных щелочей, окислителей, несвязанных брома, хлора или фтора.

Эпоксидное покрытие оребрения конденсаторов

Данное эпоксидное покрытие обеспечивает коррозионную защиту алюминиевого оребрения конденсаторов. В случае наличия в воздухе большой концентрации частиц соли применение данного покрытия сравнимо по эффективности с изготовлением оребрения из меди. Пластины оребрения заранее покрываются защитным покрытием, после чего надеваются на медные трубы теплообменника. Для улучшения теплопередачи и уменьшения коррозии в местах контакта пластин оребрения и труб применяются специальные воронки.

Медные пластины оребрения конденсаторов

В данном варианте труба и пластина оребрения конденсатора изготавливаются из меди. Такое исполнение предназначено для защиты от коррозии в районах с самым сильным промышленным загрязнением воздуха и наличием в воздухе большой концентрации частиц соли. Не рекомендуется использовать данную конструкцию в районах, где выпадают кислотные дожди. Данная конструкция имеет увеличенную массу агрегата. Поэтому при заказе этого варианта исполнения необходимо обращать особое внимание на массу агрегата, с тем, чтобы сосредоточенные нагрузки не превысили допустимых.

Комплект манометров высокого и низкого давлений

Данный комплект манометров, заполненных жидкостью, предназначен для измерения низкого давления (давления испарения) и высокого давления (давления конденсации) в каждом холодильном контуре. Монтаж манометров осуществляется на каждом компрессоре. Данные измерители представляют собой манометры, измеряющие давление паров насыщенного хладагента (для любого разрешенного к применению хладагента). Для быстрого и безошибочного снятия показаний манометры окрашены в разные цвета: синий манометр измеряет низкое давление (давление испарения), а красный – высокое давление (давление конденсации). Данная информация имеется также в контроллере Climatic II. Во избежание излишних затрат и дублирования функций проявляйте должное внимание при составлении заказа.

В том случае, если по ТУ требуется индикация высокого и низкого давления, данная информация может быть получена с контроллера Climatic II, при этом нет необходимости устанавливать дополнительные манометры. Некоторые конкуренты могут устанавливать манометры иной конструкции (не глицеринозаполненные), но ввиду пульсаций давления подобные приборы очень быстро выходят из строя.

При составлении спецификации обратите внимание на жидкость, указываемую Заказчиком для заполнения манометров.

Двойные предохранительные клапаны

Предохранительные клапаны, устанавливаются на стороне высокого и низкого давления. Данное дополнительное оборудование состоит из двойных клапанов, подключаемых к общему коллектору высокого или низкого давления через запорный вентиль. Подобный подход позволяет производить ремонт, замену или калибровку одного из клапанов, в то время как другой обеспечивает нормальную работу холодильного контура.

Датчик высокого давления с регулируемым порогом срабатывания

В дополнение к реле высокого давления, устанавливаемому в составе стандартной системы управления, при выборе данной опции в схему агрегата вводится механический датчик высокого давления, имеющий регулируемый уставку срабатывания.

Установка данного датчика, выполнение необходимых электрических соединений и испытания его работы проводятся в заводских условиях.

Уставка срабатывания данного датчика устанавливается выше уставки электронного реле, но ниже уставки предохранительного клапана высокого давления.

При регулировке уставки данного датчика необходимо обратить внимание на то, чтобы она не была выше предельных значений или уставки срабатывания реле высокого давления была выше уставки предохранительного клапана высокого давления.

Защитная решетка теплообменника конденсатора

Съемная металлическая защитная решетка с полиэфирным покрытием защищает всю внешнюю поверхность теплообменника конденсатора от случайного повреждения. Она также препятствует непосредственному доступу к составным частям агрегата. Для очистки конденсатора и обслуживания решетка снимается.

Съемные панели корпуса компрессорного отсека

Данные панели из оцинкованной листовой стали, окрашенные эпоксидной краской цвета RAL 9002, предназначены для выделения компрессорного отсека из общего внутреннего пространства корпуса агрегата. Данное решение служит для поддержания чистоты внутри корпуса агрегата, препятствует несанкционированному доступу к компрессорам и снижает общий уровень звукового давления. Конструкция и размер панелей обеспечивает простую и быструю установку и демонтаж одним человеком.

Защитное ограждение

Защитное ограждение рекомендуется устанавливать в тех случаях, когда агрегат размещается в неохраняемом месте. Данным ограждением закрываются нижняя и правая стенки корпуса со стороны расположения компрессоров – для предотвращения доступа к составным частям агрегата. Следует, однако, учесть, что данное ограждение является лишь препятствием и средством предупреждения, но не обеспечивает надежной защиты.

Силовой трансформатор

Применение данного трансформатора позволяет избежать необходимости подвода дополнительного однофазного электропитания 230 В/50 Гц для подогревателя картера и установки нагревателя системы защиты испарителя от замораживания, что позволяет Заказчику использовать только одно подключение к электрической сети и один главный выключатель. При этом питание системы управления и подогревателей будет осуществляться от данного трансформатора. Силовой трансформатор, прошедший испытания, поставляется подключенным ко всем необходимым элементам. При использовании данного трансформатора могут быть снижены затраты на монтаж; для подключения данного трансформатора не требуется нейтральный провод.

Заправка хладагентом R22

Обычно агрегаты поставляются заправленными хладагентом HFC407C. По отдельному заказу агрегат может быть заправлен хладагентом HCFC22. Данный вариант поставки возможен только для стран, не являющихся членами Европейского экономического сообщества.

При заказе хладагента R22 агрегат поставляется с теми компонентами и настройками, которые соответствуют данной марке хладагента.

Подогреватель отсека управления для защиты от конденсации

Подогреватели устанавливаются внутри отсека управления и служат для предотвращения конденсации внутри электрического отсека. В комплект поставки входит термостат, включающий подогреватели при понижении температуры наружного воздуха ниже заданного значения. Устанавливать данное оборудование рекомендуется на агрегатах, предназначенных для тех климатических зон, где температура наружного воздуха может быть низкой.

Смотровое окно блока управления

Данное окно, закрытое оргстеклом, позволяет наблюдать за работой электрических элементов управления без риска случайного касания детали под напряжением.

Главный сетевой выключатель

Данный выключатель обеспечивает общее отключение электропитания агрегата, независимо от того, работает он или остановлен. При наличии силового трансформатора данный выключатель также снимает питание с системы управления и защиты испарителя от замораживания. **ПРЕДОСТЕРЕЖЕНИЕ:** При отключении данного выключателя и отсутствии отдельного электропитания защитных нагревателей испарителя возможно замораживание испарителя! Данный сетевой выключатель снабжен крышками, закрывающими места соединений. Сетевой выключатель предназначен для отключения электропитания для проведения безопасных работ на электрооборудовании агрегата.

Главный выключатель, заблокированный с дверью

Данный выключатель обеспечивает общее отключение электропитания агрегата независимо от его рабочего состояния. Поскольку главный выключатель заблокирован с панелями, их невозможно открыть пока не отключено электропитание агрегата. Данное решение гарантирует невозможность доступа к внутренним электроэлементам агрегата под напряжением. При наличии силового трансформатора 230 В данный выключатель также снимает питание с системы обогрева отсека управления и защиты испарителя от замораживания. **ПРЕДОСТЕРЕЖЕНИЕ:** При отключении данного выключателя и отсутствии отдельного электропитания защитных нагревателей испарителя возможно замораживание испарителя! Данный сетевой выключатель снабжен крышками, закрывающими места соединений. Сетевой выключатель используется для отключения электропитания для проведения безопасных работ на электрооборудовании агрегата.

Реле расхода воды

Возможна поставка реле расхода воды 2 различных типов: дифференциального или лопастного. При выборе дифференциального реле расхода воды необходимо также заказывать «подогреватель защиты реле расхода воды от замораживания» – для работы при температурах ниже 0°C. Данное реле устанавливается на испарителе в заводских условиях, а его работа проверяется при проведении заводских испытаний. Лопастное реле, поставляемое отдельно от агрегата, предназначено для установки Заказчиком на трубопроводе ОХЛАЖДЕННОЙ воды на выходе из агрегата. Заказчик также должен подсоединить выводы реле расхода к клеммным колодкам, расположенным в электроотсеке. Если агрегат не оснащен реле протока воды, то при работе агрегата с малым расходом воды возможно замораживание теплообменника. При замораживании теплообменника и отсутствии в его составе реле расхода воды действие гарантии прекращается.

Изготовление по стандартам TÜV/VDE

При выборе данного варианта агрегаты изготавливаются в соответствии с требованиями стандартов TÜV/VDE (данные требования относятся к электрическим компонентам, предохранительным клапанам, устройствам, находящимся под давлением).

Исполнение в соответствии с положениями STEK

При выборе данного варианта агрегаты поставляются в соответствии с рекомендациями положений STEK. Данные положения определяют круг вопросов, касающихся документации и сертификации (данная опция дополняет пункты спецификации, определяющие комплектацию или вариант изготовления).

Исполнение для круглогодичной эксплуатации (наружная температура до -20°C)

Данное исполнение позволяет эксплуатировать агрегат при понижении температуры наружного воздуха вплоть до -20°C (данное исполнение рекомендуется для температур наружного воздуха ниже +6°C). В то время, как обычно агрегат оснащается реле низкого давления и реле температуры испарителя, в данном исполнении агрегаты дополнительно оснащаются защитой испарителя от замораживания.

Улучшенная теплоизоляция испарителя

Улучшенная теплоизоляция испарителя представляет собой слой водостойкого пеноматериала толщиной 26 мм (вместо 12,7 мм). Класс огнестойкости теплоизоляции: M1.

Спиртовые термометры для измерения температуры воды на входе/выходе из агрегата

Данные термометры предназначены для измерения температуры воды на входе/выходе из агрегата (поставляются отдельно, устанавливаются Заказчиком или монтажными организациями).

Манометры

Данные манометры предназначены для измерения давления воды на входе и выходе агрегата.

Реле аварийной сигнализации

Реле с «сухими» контактами обеспечивает дистанционную сигнализацию отказов компрессора и холодильного контура. Общая сигнализация отказов формируется контроллером системы управления Climatic. Каждому холодильному контуру соответствует один аварийный сигнал.

Защита испарителя от замораживания

Данная защита осуществляется обматыванием корпуса испарителя омическим ленточным электронагревательным элементом. Защита такого рода позволяет предотвратить замораживание испарителя при температурах наружного воздуха до -20°C. Включение защиты осуществляется при помощи термостата, установленного на главной панели. Отметим, что для работы защиты испарителя от замораживания в течение зимнего периода на агрегат должно постоянно подаваться электропитание. При выключении главного сетевого выключателя снимается питание с нагревательного элемента защиты от замораживания. В подобной ситуации рекомендуется обеспечить питание данного нагревателя от отдельного источника питания. Нагреватель защиты от замораживания испарителя не защищает трубопроводы, к которым подключается водоохладитель, поэтому для предотвращения их замораживания необходимо принимать отдельные защитные меры.

Графический дисплей KP07

Графический дисплей KP07 контроллера Climatic II применяется вместо дисплея KP02 и представляет собой блок с жидкокристаллическим дисплеем и клавиатурой. Данный блок имеет дополнительные функциональные возможности, отсутствующие в дисплее KP02 (более подробно см. отдельные технические описания конкретных дисплеев).

Вентиль линии всасывания

Данные запорные вентили, служащие для перекрывания холодильных контуров, установлены на каждом контуре. Они позволяют перекачивать хладагент в конденсатор, а также отключать компрессор от холодильного контура для замены и технического обслуживания.

Комплект декоративных элементов

Декоративные элементы данного комплекта значительно улучшают внешний вид водоохладителя. В состав данного комплекта входят плоские и угловые элементы из листового металла, благодаря которым агрегат приобретает привлекательный облик со скругленными углами. Появление во внешнем виде агрегата дополнительных окрашенных элементов создает впечатление исключительно удачной отделки.

Сетчатый водяной фильтр

Сетчатый водяной фильтр монтируется на входе агрегата и защищает теплообменник от примесей и частиц. Данный фильтр рекомендуется устанавливать на кожухотрубных теплообменниках.

Антивибрационные опоры

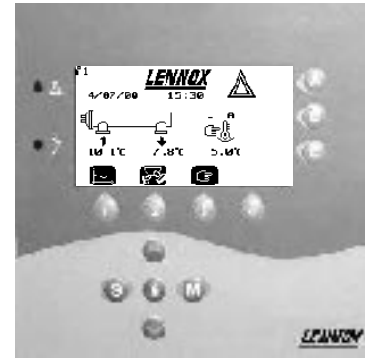
Упругие опоры представляют собой 2 плоские параллельные пластины, соединенные между собой резиновой прокладкой. Виброизоляционные опоры монтируются под агрегатом в точках, указанных на чертежах. Данные опоры уменьшают передачу вибрации на основание и снижают общий уровень шума. Размеры и жесткость антивибрационных опор зависят от модели агрегата. Поставляются отдельно от агрегата. Опоры данного типа не предназначены для установки агрегата на бетонных плитах.

Пружинные виброизоляторы

Пружинные виброизоляторы имеют ход 30 мм и предназначены для монтажа под агрегатом. Рекомендуются для крышных установок и иных случаев, когда важным фактором является чувствительность строений и окружающих предметов к вибрации. Ход и высота виброизоляторов могут быть отрегулированы по месту; причем ход зависит от размеров и массы агрегата. Для виброизоляторов разработана система обозначений; при заказе необходимо указывать конкретный типоразмер.

Компенсация коэффициента мощности

Значение коэффициента мощности может составлять до 0,95. Для получения более подробной информации свяжитесь со специалистами службы работы с клиентами.



Графический дисплей KP07

Использование данных указаний обеспечит работу агрегатов Lennox в соответствии с назначением во всем расчетном рабочем диапазоне. Установка и эксплуатация оборудования иным способом, нежели описано в данном руководстве, может повлиять на гарантийные обязательства, выполняемые компанией Lennox или ее уполномоченными представителями.

Предполагается, что работы по реализации любого проекта необходимо проводить в соответствии с общепринятым порядком их выполнения. Невозможность осветить в данном руководстве все особенности конструкции не предполагает, что подобные аспекты не важны.

Системы охлаждения воды

Компания LENNOX рекомендует, проектировать и монтировать трубопроводы охлажденной воды, к которым подключаются водоохладители, в соответствии с рекомендациями, изложенными в справочнике ASHRAE (Американского общества инженеров по отоплению, охлаждению и кондиционированию воздуха). В частности см. главу 12 в справочнике HVAC Systems & Equipment, (Отопление, вентиляция и кондиционирование воздуха.), изд. 1996 г.

Установка из нескольких агрегатов

Водоохладители часто устанавливаются группами, состоящими из нескольких агрегатов. Подобная практика обеспечивает надежность (ввиду наличия резервных агрегатов) и повышает производительность, поэтому рекомендуется к применению. Тем не менее, установка группы из нескольких агрегатов может вызвать непредвиденные проблемы, например, в тех случаях, когда проектом не предусмотрены все необходимые возможности по управлению агрегатами или режимы пониженной производительности. Поэтому желательно, чтобы холодильный центр состоял из агрегатов одинаковой мощности. Приводимая ниже справочная информация специально выработана ASHRAE для уменьшения проблем, которые могут возникать при установке агрегатов.

Расход воды

Как правило, системы охлаждения воды рассчитываются на температуру выходящей из агрегата охлажденной воды от 5,5°C до 8°C (от 42°F до 46°F), при разности температур входящей и выходящей воды 5°C (10°F) и термическое сопротивление загрязнения 0,044 м²К/кВт. Приводимые в каталоге таблицы производительности содержат данные, соответствующие именно этим условиям. Реальный проект может быть рассчитан на несколько иные условия, поэтому Справочники по изделиям содержат поправочные коэффициенты или специальные таблицы номинальных значений для вычисления всех необходимых коэффициентов для учета:

1. Добавление к основному холодоносителю дополнительного, например, этиленгликоля.
2. Отличная от 6°C (10°F) разность температур входящей и выходящей воды.
3. Загрязнение воды свыше стандартного.
4. Высоты над уровнем моря и температуры наружного воздуха (при использовании конденсаторов воздушного охлаждения).

Технические условия и методика ввода в эксплуатацию должны обеспечить:

1. Необходимую очистку системы трубопроводов охлажденной воды — до подключения водоохладителя.
2. Наличие в трубопроводной системе следующих составных частей:
 - a) Очищаемого сетчатого фильтра для отделения примесей и частиц — до попадания последних внутрь водоохладителя.
 - b) Расширительного бака.
 - c) Воздуховыпускного клапана в высшей точке системы. Воздуховыпускной клапан также должен быть установлен и в высшей точке водоохладителя с непосредственным расширением или водоохладителя с испарителем или конденсатором затопленного типа.

Примечание: испаритель может не являться высшей точкой системы и поэтому его воздуховыпускной клапан может не обеспечивать выпуск воздуха из всей системы.

Если в качестве холодоносителя применяется вода, в ней растворено некоторое количество воздуха. Конкретное содержание растворенного воздуха зависит от температуры и давления воды. Поскольку эти два значения меняются при циркуляции воды в гидросистеме и водоохладителе, наличие устройств элементов b) и c) исключительно важно для успешной

эксплуатации всей системы.

Защита от замораживания

Производимые Lennox агрегаты с воздушным охлаждением конденсатора могут (по отдельному заказу) быть оборудованы ленточными нагревателями, монтируемыми под теплоизолирующей теплообменника и включения от термореле. Нагреватели в заводских условиях подключаются к источнику питания блока управления, но по отдельному заказу могут быть предназначены для подключения к отдельной линии однофазного электропитания 230 В/50 Гц. В последнем случае во избежание замораживания системы в холодное время года в результате случайного отключения защитных нагревателей выключатель их нагревателей должен иметь ясную маркировку. Нагреватели предотвращают замораживание при температурах до -29°C (-20°F). Однако данная система не защищает от замораживания открытые трубопроводы охлажденной воды. В случае, если перед наступлением холодов испаритель не будет промыт и из него не будет слита вода, то необходимо обеспечить выполнение одной или нескольких ниже перечисленных рекомендаций:

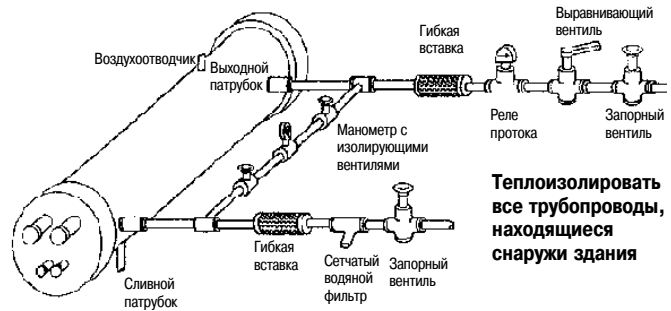
1. Обеспечить циркуляцию воды по трубопроводам через теплообменник агрегата.
2. Добавить в воду нужное количество этиленгликоля до получения раствора необходимой концентрации. Это приведет к снижению холодопроизводительности и повышению гидравлического сопротивления. Примечание: не используйте автомобильные антифризы, поскольку они содержат вредные для систем охлаждения воды присадки. Применяйте только те гликолевые антифризы, которые предназначены специально для систем охлаждения зданий.
3. Установите теплоизоляцию и системы обогрева на всех незащищенных трубопроводах и оборудовании.
4. Слейте из агрегата холодоноситель, промойте агрегат гликолевым антифризом.

Регулируемые насосы

Компания Lennox считает, что для надлежащей работы водяных насосов с регулируемым приводом необходимо рассмотреть работу всей системы в целом. Важно, чтобы работа таких насосов сочеталась с работой остальных компонентов системы обогрева, вентиляции и кондиционирования. Для корректной работы водоохладителя в системе с регулируемым расходом по воде требуется, чтобы диапазон расходов, обеспечиваемых насосом, соответствовал допустимому диапазону изменения расхода через испаритель.

Рис. 1. Типовая гидравлическая схема системы охлаждения воды

Увеличение расхода воды сверх максимально допустимого может вызвать эрозию трубной доски или вибрацию пучка теплообменника. Оба указанных явления приводят к выходу теплообменника из строя. Завышенный расход воды приводит также к появлению шума и значительного перепада давления на испарителе.



Если расход воды ниже минимально допустимого значения, то снижается КПД теплообменника, так как течение становится ламинарным. Для наилучшей теплопередачи и повышения КПД теплообменника необходимо турбулентное течение, которое и обеспечивается в современных теплообменниках. Заниженный расход воды приводит также к плохой управляемости агрегата, неустойчивой работе терморегулирующих вентилей и переносу жидкого хладагента обратно в компрессор, что вызывает отказы в его работе. Низкий расход воды также приводит к ускоренному засорению трубопроводов выпадающими из воды отложениями.

Системы охлаждения воды

Холодильные установки имеют независимый термодинамический цикл, регулируемый, главным образом, по объему прокачиваемого компрессором хладагента, который зависит от теплопередачи в испарителе. Текущая производительность компрессора регулируется по температуре выходящей из теплообменника охлажденной воды. Разность температур охлаждаемой воды на входе и выходе из теплообменника зависит от расхода воды и мощности водоохладителя. Использование для насосов с регулируемым приводом оказывает значительное влияние как на систему управления, так и на термодинамическую производительность водоохладителя. Выбранный водоохладитель обеспечивает указанную для него производительность при определенных условиях, включая расход воды. Водоохладители подвергаются заводским испытаниям и предназначены для эксплуатации на месте установки именно при указанных условиях.

Все настройки холодильной установки, объем и тип хладагента, терморегулирующие вентили и алгоритмы управления основаны и оптимизированы для некоторого конкретного значения производительности по воде. В случае, если система не настроена специальным образом, изменение данного значения расхода воды путем изменения производительности насосов может оказать на систему губительное влияние.

Производительность регулируемых насосов может меняться только с достаточно большим шагом. В результате система после каждого изменения часто не успевает выйти на стационарный режим, что приводит к лишним срабатываниям защиты, снижению КПД и преждевременному отказу компрессора. Терморегулирующие вентили необходимо испытывать в условиях минимального расхода воды через агрегат, чтобы убедиться, что они правильно работают при температуре хладагента выше, чем при номинальном режиме. В системе с регулируемым расходом воды потребуются дополнительная наладка, что обязательно отразится на общей стоимости проекта. При работе агрегата при малой нагрузке и небольшом расходе воды возможно поступление жидкого хладагента в компрессор, что может привести к его повреждению.

Установка из нескольких водоохладителей

Потенциальной проблемой, которую предстоит избежать, является байпасирование охлаждений при параллельном соединении агрегатов. При использовании одного регулируемого насоса, при выключении одного из водоохладителей охлажденная вода будет продолжать циркулировать через оба агрегата, что приведет к перемешиванию охлажденной воды. Данная ситуация будет означать, что либо охлажденная вода будет вновь подаваться в агрегат, либо в систему кондиционирования будет подаваться вода, температура которой не будет равна расчетной уставке.

Еще одним соображением по поводу водоохладительных систем, в которых применяются регулируемые насосы, является наличие байпасной линии достаточной пропускной способности – во избежание частого включения и выключения водоохладителей, которое может привести к быстрому выходу компрессора из строя. Важно правильно определить размеры основного контура и байпаса для обеспечения минимально требуемого расхода воды через агрегат для предотвращения частых пусков и остановов компрессора.

Lennox не рекомендует использовать системы, в которых используются регулируемые насосы на агрегатах, регулируемых по температуре охлажденной воды на входе из-за нестабильности температуры воды на выходе из агрегата и опасности замораживания испарителя.

Установка агрегатов на крышах зданий

На крышах агрегаты необходимо устанавливать на основании из швеллеров или двутавровых балок. Важным моментом при составлении технического проекта должно стать удобство доступа для осмотра и обслуживания оборудования. Уклон поверхности – не более 1,5 мм высоты на 30 см длины или ширины агрегата. При установке агрегатов рекомендуется применять пружинные виброизоляторы с ходом не менее 25 мм.

Установка агрегатов на уровне земли

На уровне земли агрегаты рекомендуется устанавливать на монолитной бетонной плите, расположенной на столбчатом фундаменте, заглубленном ниже уровня промерзания грунта. Требования к уклону поверхности – такие же, как для установки на крышах зданий. Компания Lennox рекомендует устанавли-

вать водоохладитель на пружинных или резиновых виброизоляторах, но не непосредственно на бетонной плите.

Учет розы ветров

При необходимости эксплуатировать агрегат при температурах наружного воздуха ниже 5°C (42°F) следует учесть преобладающее направление ветра. Направление ветра имеет существенное значение для системы контроля по высокому давлению, ветровых щитков и градозащитных решеток. В случаях, когда ветер может непосредственно, без всяких препятствий, дуть на расположенные вертикально теплообменники, необходимо принять защитные меры. По возможности, агрегат необходимо устанавливать таким образом, чтобы направление ветра приходилось на торец его корпуса. Агрегаты с вертикальным расположением теплообменников в большей степени подвержены влиянию ветра, чем с горизонтальным.

Снижение температуры охлаждающего воздуха (ниже 15°C) при устойчивом или порывистом ветре, скорость которого превышает 8 км/ч, приводит к понижению температуры конденсации. Далее это приводит к понижению температуры и давления всасываемого хладагента и может вызвать ложное срабатывание защитных устройств агрегата. Для предотвращения подобных ситуаций необходимо заказывать исполнение для круглогодичной эксплуатации. Кроме того, на корпусе агрегата необходимо предусмотреть ветровые экраны или щиты.

Защита от снега

Агрегаты с воздушным охлаждением следует устанавливать на определенной высоте, чтобы обеспечить свободное протекание через конденсатор потока охлаждающего воздуха даже после сильного снегопада. В том случае, если агрегат поднят на достаточную высоту, обеспечивающую нужный просвет под агрегатом для обслуживания, вокруг него необходимо установить стальную или другую достаточно прочную площадку. Для обеспечения безопасности при проведении работ данная площадка должна иметь ограждение и достаточное освещение.

Работа агрегата при низких температурах воздуха

Стандартный контроллер Climatic включает вентиляторы для поддержания необходимого давления конденсации при температуре не ниже 5°C (42°F). Для работы агрегатов при температуре ниже, чем 5°C (42°F) необходим поставляемый по отдельному заказу регулятор давления, предназначенный для работы в условиях низкой температуры наружного воздуха. В случае исполнения агрегата для круглогодичной эксплуатации работа вентиляторов и регулирование давления на выходе из компрессора осуществляется при температурах до -20°C (0°F) – при отсутствии непосредственного обдува теплообменника ветром.

Свободное пространство по сторонам агрегата

Для нормальной работы агрегатов с воздушным охлаждением требуется свободный проток воздуха через теплообменники конденсаторов. Поэтому агрегаты должны устанавливаться таким образом, чтобы вокруг них оставалось необходимое свободное пространство. Кроме того, над выходными отверстиями вентиляторов конденсаторов не должно быть никаких препятствий, которые могли бы привести к рециркуляции воздуха через конденсаторы. Ограничение притока воздуха и рециркуляция воздуха могут вызывать срабатывание защиты по повышению давления и снизить производительность, КПД и срок службы компрессоров. Не устанавливайте на вентиляторах конденсаторов воздухопроводы. Конструкции, оборудование, ограждения, растения – следует считать препятствием для потока воздуха. Вентиляционные системы и иные источники загрязненного или теплого воздуха или газовых смесей обязательно скажутся на производительности системы. При установке агрегатов в углубления также необходимо выполнять рекомендации компании Lennox. Минимальное свободное пространство, которое необходимо оставлять вокруг каждого водоохладителя, указано на габаритных чертежах агрегатов. Тем не менее несколько установленных рядом агрегатов, корпуса агрегатов, стены и углубления – все перечисленное может снизить общую производительность водоохладителей и требует должного внимания.

Доступ для обслуживания

Для проведения регламентных работ к агрегату (с каждой его стороны) должна быть предусмотрена возможность удобного доступа. Так же доступ должен быть обеспечен к компрессо-

рам, фильтрам-осушителям, ручным запорным вентилям жидкостных линий – с каждой стороны блока, смежного с электроотсеком. Датчики высокого и низкого давления должны устанавливаться около самого компрессора. Места подключения силовых кабелей, реле защиты от перегрузки, микропроцессорная система управления Climatic и большинство защитных и пусковых устройств, средств управления работой водоохладителя располагаются на панели питания и управления, расположенной в одном из торцов агрегата. Для полного открытия дверцы панели управления свободное пространство должно составлять не менее 600 мм от стенки агрегата до ближайшего препятствия.

Главный сетевой выключатель должен быть установлен поблизости от агрегата, но не непосредственно на металлических элементах конструкции агрегата. Нормами большинства стран-членов ЕЭС требуется наличие сетевого выключателя, заблокированного с дверью, поэтому такой выключатель относится к стандартному оборудованию.

Кабели питания к водоохладителям модельного ряда EcoMax подводятся через специальные кабельные вводы, расположенные в нижней части блока управления.

На всех выпускаемых компанией Lennox агрегатах с воздушным охлаждением вентиляторы конденсаторов и их электродвигатели могут быть демонтированы и извлечены через верхнюю панель водоохладителей. Подобным образом для обслуживания может быть демонтирован узел вентилятора в сборе (крыльчатка и электродвигатель). Для доступа к выводам электродвигателя вентилятора следует демонтировать крыльчатку и экран защиты от дождя. Перед окончательным утверждением схемы установки агрегатов необходимо проверить наличие свободного пространства вокруг агрегатов, минимальные значения которого приводятся на чертежах (на следующих страницах).

ФУНДАМЕНТ

Агрегат необходимо устанавливать на плоском горизонтальном фундаменте. При установке на уровне земли агрегат следует монтировать на единой бетонной плите, не связанной с конструкциями здания. Столчатые опоры фундамента должны быть заглублены ниже уровня промерзания грунта.

При установке агрегата на крыше должно быть предусмотрено основание из балок, достаточно прочное, чтобы выдержать массу агрегата и обслуживающего персонала. Конструкция основания должна быть как можно более жесткой, но при этом препятствовать распространению вибрации от работы агрегата. В тех случаях, где важно уменьшить возникающий при работе агрегата шум, следует использовать виброизоляторы.

МЕСТО И РАЗМЕР ПЛОЩАДКИ ДЛЯ УСТАНОВКИ АГРЕГАТА

Место для установки агрегата с воздушным охлаждением необходимо выбирать так, чтобы к конденсатору обеспечивался достаточный приток наружного воздуха и, соответственно, отвод от него нагретого воздуха. Недостаточная циркуляция воздуха приводит к возрастанию давления нагнетания хладагента, что повлечет за собой уменьшение производительности, а впоследствии — и выход агрегата из строя. Не располагайте агрегаты поблизости от мест выброса в атмосферу пара, горячего воздуха, дыма или отработанных газов. При загрязнении атмосферы в месте установки едкими веществами необходимо применять конденсаторы, специально разработанные для подобных условий.

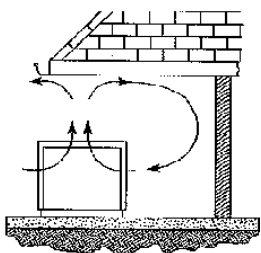
По возможности агрегаты необходимо размещать на удалении от чувствительных к шуму объектов; для предотвращения передачи вибрации и шума внутрь зданий необходимо использовать специальные основания и виброизоляторы. Агрегаты следует устанавливать над коридорами, подсобными помещениями, туалетами и иными вспомогательными помещениями, в которых повышенный уровень шума не имеет большого значения. Для профессионального решения всех вопросов, касающихся установки агрегатов, целесообразно получить консультацию специалистов по акустике и строительству.

СВОБОДНОЕ ПРОСТРАНСТВО ВОКРУГ АГРЕГАТА

Для выполнения работ по техническому обслуживанию обеспечьте необходимое для этого свободное пространство вокруг агрегата. Минимальное свободное пространство, которое необходимо оставлять вокруг каждого водоохладителя, указано в разделе информации о габаритных размерах агрегатов. Некоторые примеры выделения свободного пространства рассмотрены ниже:

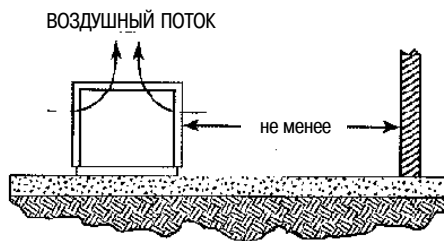
Свободное пространство над агрегатом:

Наличие преград для распространения воздушного потока над агрегатом недопустимо. На пути вертикальной струи воздуха



от конденсатора не должно находиться никаких препятствий, которые могли бы вызвать попадание нагретого воздуха на вход конденсатора, что крайне отрицательно влияет на работу агрегата.

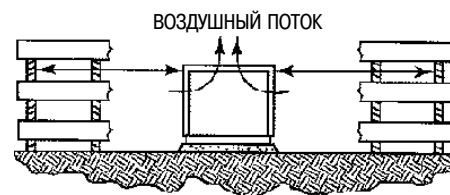
Пространство по сторонам агрегата (до стен или иных препятствий):



Агрегат следует располагать таким образом, чтобы воздух свободно циркулировал через агрегат без рециркуляции. Для обеспечения необходимого расхода воздуха и удобного доступа к агрегату со всех его сторон необходимо наличие не менее 1,5 м свободного пространства. Желательно, чтобы данное расстояние было (по возможности) увеличено. Необходимо предусмотреть достаточно свободное пространство для проведения работ по техническому обслуживанию, выполняемых, в частности, через открытые двери и снятые панели корпуса. При размещении водоохладителя на площадке, огражденной тремя стенами, агрегат необходимо устанавливать с выполнением требований, относящихся к размещению в углублениях.

Декоративные ограждения:

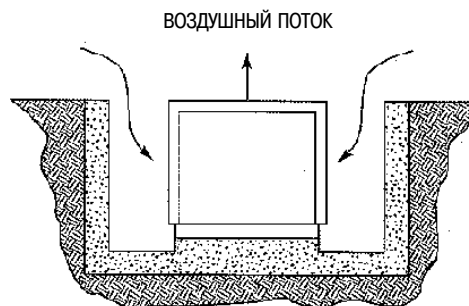
Декоративные ограждения могут быть установлены и ближе, чем в 1,5 м от агрегата (минимальное расстояние до стен и бо-



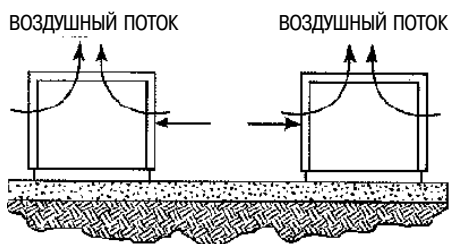
ковых преград), но только если данные ограждения не препятствуют протеканию через агрегат необходимого воздушного потока. Необходимо предусмотреть достаточно свободное пространство для проведения работ по техническому обслуживанию. Рекомендуемое свободное пространство, которое необходимо оставлять вокруг каждого водоохладителя, указано в разделе информации о габаритных размерах агрегатов.

Установка агрегатов в углублениях:

Верхняя панель корпуса агрегата не должна быть ниже краев углубления.



В тех случаях, когда верхняя панель корпуса агрегата расположена ниже краев углубления, необходимо использовать более широкое углубление или применять вытяжные трубы – для отвода нагретого воздуха за пределы углубления. Данные требования являются минимальными. Необходимо, чтобы данное решение проверил специалист по применению данных агрегатов. Для обеспечения необходимого расхода воздуха и удобного доступа к агрегату со всех его сторон необходимо наличие не менее 1,5 м свободного пространства от агрегата до стен или других преград.

Установка нескольких агрегатов (пространство между агрегатами):

При установке агрегатов рядом между ними должно быть обеспечено не менее 3 м свободного пространства – для предотвращения рециркуляции воздуха.

ПОПРАВочНЫЕ КОЭФФИЦИЕНТЫ ДЛЯ УЧЕТА ВЫСОТЫ МЕСТА УСТАНОВКИ НАД УРОВНЕМ МОРЯ

Все данные по производительности водоохладителей Lennox Ecologic™ рассчитаны для случая установки агрегата на уровне моря. При возрастании высоты уменьшается плотность воздуха, и следовательно, теплоотдача в конденсаторе и общая производительность системы. Поправочные коэффициенты для производительности приводятся на стр. 20. Для определения фактической производительности системы номинальное значение производительности следует умножать на данные коэффициенты.

ОГРАНИЧЕНИЯ ПО ТЕМПЕРАТУРЕ НАРУЖНОГО ВОЗДУХА

Водоохладители Lennox Ecologic™ рассчитаны на круглогодичную эксплуатацию при изменении условий окружающей среды в широких пределах. Для агрегатов в стандартном исполнении допускается эксплуатация при температуре наружного воздуха от 0°C до 43°C.

При использовании поставляемых по отдельному заказу средств управления для работы при низких температурах допускается эксплуатация агрегата при температуре наружного воздуха до -29°C.

Производительность агрегатов при низких температурах можно определить по таблице на стр. 20 (поправочный коэффициент для учета процентного содержания гликоля). Для работы при высоких температурах наружного воздуха также выпускается дополнительное оборудование и варианты исполнения. Относительно применения агрегатов в условиях высокой или низкой температур наружного воздуха проконсультируйтесь у специалиста по применению данных агрегатов.

ЗАЩИТА ОТ ЗАМОРАЖИВАНИЯ

Для предотвращения замораживания испарителя разработан и применяется специальный греющий электрокабель, обеспечивающий защиту при температуре наружного воздуха до -29°C. При отсутствии электропитания или греющего электрокабеля работа защиты от замораживания нарушается. Следовательно, необходимо применять одну или несколько из перечисленных дополнительных мер: увеличить концентрацию гликоля и/или слить из агрегата и трубопроводов жидкость, если водоохладитель в холодное время года не используется.

Контроллер Climatic

Все водоохладители серии ECOMAX™ с винтовыми компрессорами оборудуются микропроцессорной системой управления Lennox Climatic II. Она имеет светодиодные индикаторы режимов работы и неисправностей агрегата. Помимо стандартного пульта управления KP02, по отдельному заказу водоохладители могут поставляться в комплекте с пультом управления с графическим дисплеем KP07.

Функциональные возможности систем управления Lennox Climatic II, оборудованных пультами управления KP02 или KP07, одинаковы и различаются только удобством пользования. Контроллер Climatic имеет ряд уникальных и полезных функций управления.

Контроллер Climatic управляет работой компрессоров, переключая ступени мощности, контролируя температуру воды на выходе из агрегата. Таким образом, обеспечивается оптимальная нагрузка компрессоров при поддержании заданной температуры воды на выходе из агрегата. Дополнительно можно запрограммировать различные значения температуры, при которых будет выполняться включение или выключение компрессоров, и путем использования алгоритма упреждения избежать выхода текущей температуры воды за заданные пределы.

Контроллер Climatic II и пульт управления KP02

При высокой ценовой конкуренции, сложившейся на рынке водоохладителей, использование цифрового пульта управления KP02 позволяет снизить капитальные затраты на оборудование, сохраняя все функциональные возможности контроллера Climatic II. Цифровой пульт управления KP02 имеет уникальную особенность – его можно отсоединять и присоединять к блоку управления. Это позволяет обеспечить доступ к управлению агрегатом только персоналу с соответствующим допуском. Кроме того, существует возможность дистанционного управления агрегатом. Стандартно пульт управления KP02 устанавливается в блоке управления.

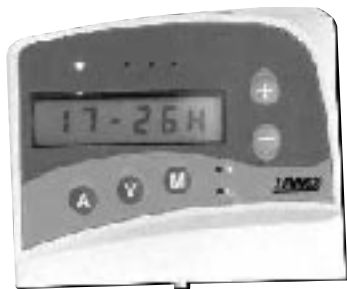
При помощи пульта управления KP02 можно контролировать или изменять заданные параметры работы. Он имеет 6-рядный дисплей с 6 светодиодами и 5 кнопками управления. Скорость обмена данными с контроллером составляет 1200 бод.

Предусмотрены встроенные функции диагностики каналов обмена данными и датчиков.

В нормальном режиме работы на дисплее индицируется текущее время.

Доступ к просмотру рабочих значений давления, температур и неисправностей осуществляется при помощи меню.

Для изменения значений уставок нужно ввести пароль.



**ДИСПЛЕЙ КР02
УСТАВКИ И ПАРАМЕТРЫ РАБОТЫ ВОДООХЛАДИТЕЛЕЙ С
КОНДЕНСАТОРАМИ ВОЗДУШНОГО ОХЛАЖДЕНИЯ**

КР02 – РАБОЧИЕ ПАРАМЕТРЫ

В режиме изменения уставок на дисплее пульта управления КР02 отображаются следующие параметры.

Адрес	Значение
0	Пароль
1	Сброс аварийных кодов
2	1-я уставка температуры охлажденной воды
3	2-я уставка температуры охлажденной воды
4	Уставка перепада температуры воды на входе и выходе
*	Пуск/Останов компрессоров контура n
*	Минимальная температура воды на входе
*	Минимальная температура испарения
*	Час начала режима останова
*	Час окончания режима останова
*	День начала режима останова
*	День окончания режима останова
*	Верхний предел давления для включения системы регулирования скорости вращения вентиляторов
*	Нижний предел давления для включения системы регулирования скорости вращения вентиляторов
*	Время задержки переключения ступеней скорости вращения вентиляторов

КР02 – РАБОЧИЕ ПАРАМЕТРЫ

В режиме отображения параметров на дисплее пульта управления КР02 отображаются следующие параметры.

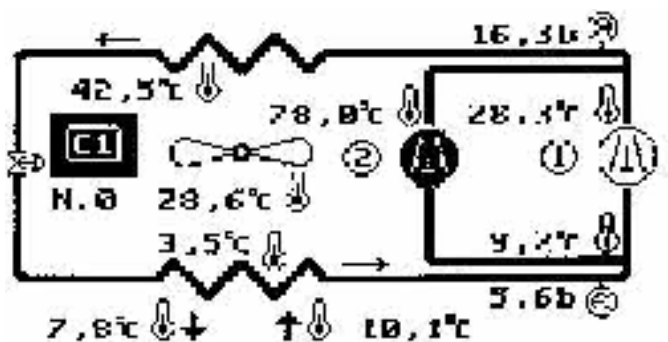
Адрес	Значение
1	Температура охлаждаемой воды на входе
2	Температура охлажденной воды на выходе
3	Температура наружного воздуха
*	Давление в линии всасывания контура n
*	Давление в линии нагнетания контура n
*	Температура в линии всасывания контура n
*	Температура нагнетания компрессора m в контуре n
*	Открытие терморегулирующего вентиля в контуре n

* Перечень регулируемых параметров приведен в сопроводительной документации водоохладителя.

Адрес	Значение
4	Количество ступеней регулирования мощности компрессора
*	Команда включения ступени регулирования мощности компрессора m в контуре n
*	Количество ступеней регулирования скорости вращения вентилятора в контуре n
*	Температура испарения в контуре n
*	Температура конденсации в контуре n

Адрес	Значение
0	Код последней неисправности из памяти
5	Готовность агрегата
*	Готовность контура №*
*	Готовность компрессора в контуре №*
6	Неисправность датчика температуры воды на входе или выходе испарителя
7	Отказ реле расхода охлажденной воды
8	Нарушение чередования фаз питания
9	Отказ питания резервного источника 230 В
10	Срабатывание автоматического выключателя вентиляторов
11/12	Срабатывание автоматического выключателя водяного насоса
13/14	Отсутствие протока воды в линии водяного насоса и теплообменника
*	Авария в линии низкого давления контура №*
*	Неисправность датчика или реле в контуре №*
*	Неисправность защиты от замораживания в контуре №*
*	Недостаточная температура перегрева хладагента в контуре №*
*	Неисправность при открывании терморегулирующего вентиля в контуре №*
*	Срабатывание автоматического выключателя компрессора №* в контуре №*
*	Срабатывание реле давления масла компрессора №* в контуре №*
*	Срабатывание реле максимального давления компрессора №* в контуре №*
*	Слишком высокая температура нагнетания компрессора №* в контуре №*
*	Срабатывание встроенной тепловой защиты электродвигателя компрессора №* в контуре №*

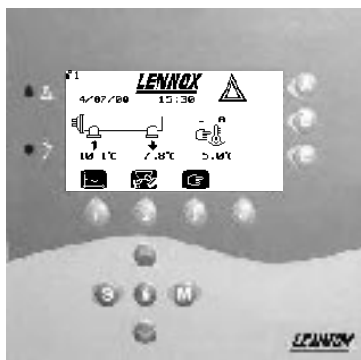
Система управления Climatic II с пультом управления KP07, имеющим графический дисплей, предоставляют оператору подробную информацию о работе агрегата. Достоинством графического дисплея является то, что оператор может быстро оценить состояние холодильной установки. В более простых моделях пультов для анализа состояния холодильной установки требуется выводить на дисплей множество пунктов меню. Графический дисплей системы управления Climatic II производства компании LENNOX позволяет оператору и ремонтному персоналу моментально получить всю необходимую для оценки состояния холодильной установки информацию либо локально на расположенном на агрегате дисплее, либо дистанционно, используя дополнительные аппаратно-программные средства.



KP07 дисплей

На графическом дисплее системы управления Climatic II производства компании Lennox рабочие режимы и параметры, а также предупреждения и неисправности отображаются в виде не требующих расшифровки, интуитивно понятных значков, что упрощает процедуры контроля работы и управления агрегатами.

Пульт управления KP07 с графическим дисплеем



Черно-белый жидкокристаллический дисплей с матрицей 240 × 128 точек с подсветкой.

Функции

1. Графическое изображение компонентов каждого холодильного контура с указанием рабочих параметров
2. Графическое изображение компонентов водяного контура (состояние насосов и вторичных устройств, температура охлажденной воды)
3. Журнал аварий каждого холодильного контура (последние 24 аварии) и всей установки в целом
4. Журнал аварий водяного контура и насосов
5. Время работы
6. Автоматическое выравнивание времени наработки компрессоров
7. Текущее время, день недели и дата
8. Уставка температуры охлажденной воды
9. Программирование значения коррекции уставки температуры охлажденной воды по температуре наружного воздуха

10. Программирование ступеней включения вентиляторов конденсатора
11. Пуск и останов водяных насосов (рабочий/резервный)
12. Автоматическое включение резервного насоса при отказе работающего
13. Индикация состояния таймера защиты от быстрого повторного включения
14. График изменения температуры охлажденной воды за последние 24 часа
15. Общие неисправности агрегата
16. Аварии в холодильном контуре
17. Неисправности компрессора
18. Ступени регулирования мощности
19. Сигнализация по общей причине
20. Срабатывание автоматического выключателя вентиляторов
21. Срабатывание автоматического выключателя насосов
22. Падение давления воды
23. Уставка перепада температуры воды на входе и выходе
24. Защита теплообменника от замораживания
25. Программирование минимального и максимального значений температуры воды
26. Диагностика датчиков и линии связи
27. Диагностика работы терморегулирующих вентилей
28. Защита от неправильного чередования фаз
29. Защита с помощью пароля

Пульт управления и индикации KP07 подключается по шине JBUS со скоростью обмена данными 4800 бод

ИНДИКАЦИЯ НЕИСПРАВНОСТЕЙ

Общие неисправности агрегата

- Выход температуры воды за заданные пределы.
- Недостаточный расход охлажденной воды.
- Отсутствие напряжения 230 В питания агрегата.
- Неправильное чередование фаз напряжения питания в 3-х фазных агрегатах.
- Насос работает
- Насос остановлен
- Нарушение связи между 2-мя платами ЦП в локальной сети.
- Недостаточный расход воды, хотя плата ЦП выдала команду включения насоса.
- Срабатывание автоматического выключателя в цепи как минимум одного вентилятора.
- Срабатывание автоматического выключателя в цепи насоса.
- Ошибка команды дистанционного регулирования по воде в цепи токовой петли 4/20 мА.
- Нарушение связи между пультом управления и платой ЦП в локальной сети.
- Неисправность датчика температуры или давления.

Аварийные ситуации в каждом холодильном контуре

- Срабатывание реле низкого давления.
- Срабатывание реле высокого давления.
- Срабатывание датчика защиты теплообменника от замораживания.
- Недостаточный перегрев хладагента.
- Останов компрессора холодильного контура.
- Останов компрессора по внешней команде выключения агрегата.

Аварийные ситуации компрессора

- Срабатывание автоматического выключателя в цепи электродвигателя компрессора.
- Недостаточное давление масла.
- Температура нагнетания слишком велика.
- Срабатывание внутренней тепловой защиты электродвигателя компрессора.

Дополнительные принадлежности и функции системы управления Climatic

Для расширения функциональных возможностей системы управления Climatic II она может оснащаться рядом дополнительных принадлежностей.

Выносной пульт управления и индикации КР07

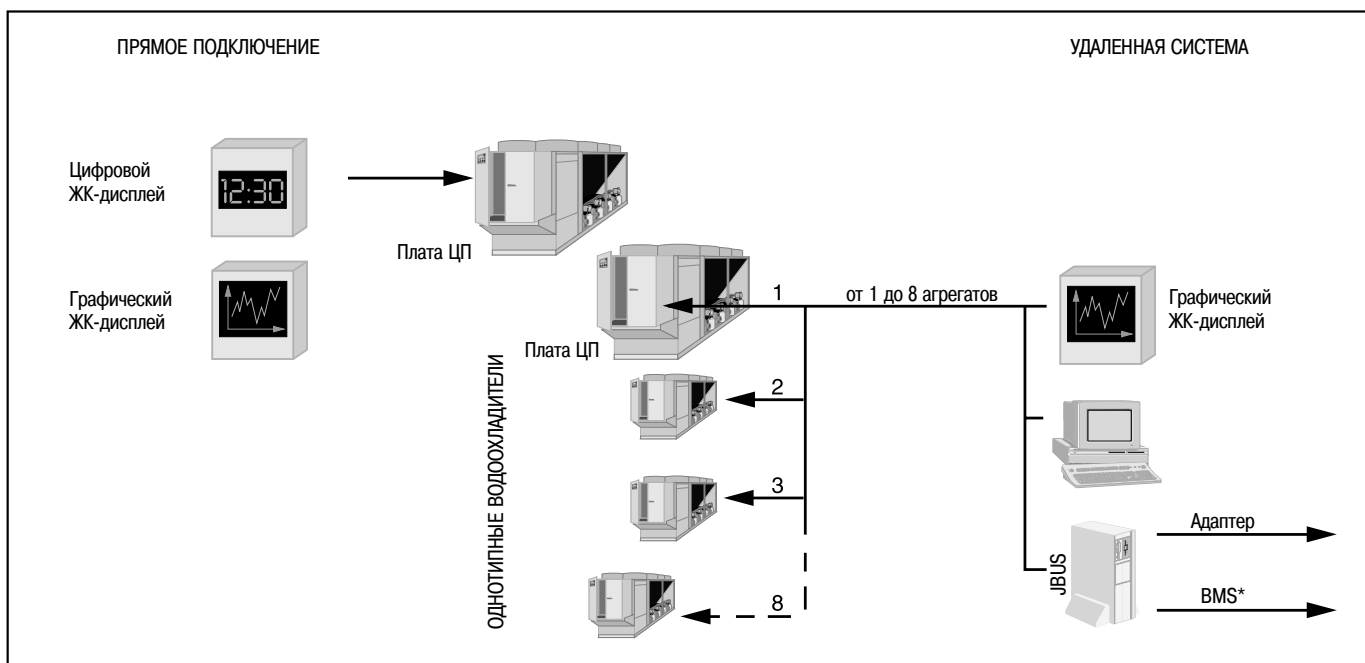
Пульт управления и индикации КР07 может быть установлен на расстоянии до 1 км от водоохладителя.

Управление несколькими водоохладителями

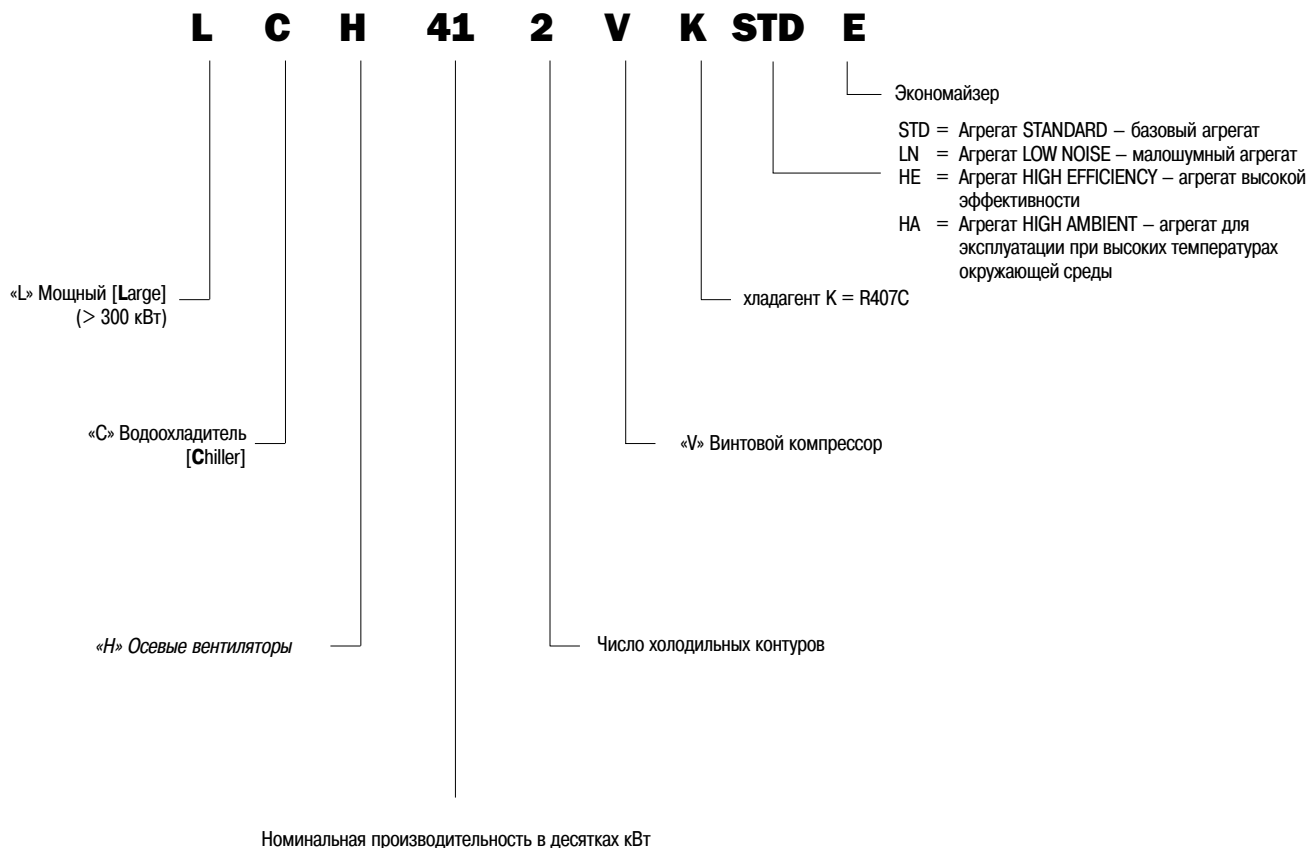
С помощью системы управления Climatic можно дистанционно управлять работой до восьми агрегатов, оборудованных контроллерами Climatic II. Система управления Climatic также может управлять по заданной температуре водоохладителями, подключенными к общей системе циркуляции холодной воды здания.

Интерфейсный адаптер шины JBUS

Это дополнительная плата микропроцессора, которая позволяет передавать информацию по JBUS протоколу для обмена ей между системой управления CLIMATIC и системой управления инженерным оборудованием (BMS). Компания Lennox разработала программное обеспечение для подключения интерфейсного адаптера к ряду наиболее широко используемых систем управления инженерным оборудованием здания (BMS) сторонних производителей, однако подобная интеграция приводит к расширению объема и, как следствие, к увеличению стоимости пуско-наладочных работ помимо стоимости самого адаптера.



* BMS = система управления инженерным оборудованием здания



ПОПРАВОЧНЫЕ КОЭФФИЦИЕНТЫ ДЛЯ УЧЕТА ВЫСОТЫ УСТАНОВКИ НАД УРОВНЕМ МОРЯ

ВЫСОТА, М	КОЭФФИЦИЕНТ ХОЛОДОПРОИЗВОДИТЕЛЬНОСТИ
Уровень моря	1,000
305	0,996
610	0,992
915	0,988
1220	0,984
1525	0,980

ТЕРМИЧЕСКОЕ СОПРОТИВЛЕНИЕ ЗАГРЯЗНЕНИЯ (М²-°С/Вт)

ЗАГРЯЗНЕНИЕ	ПОПРАВОЧНЫЙ КОЭФФИЦИЕНТ ДЛЯ ХОЛОДОПРОИЗВОДИТЕЛЬНОСТИ
0,000044	1,00
0,0000132	0,98

ПОПРАВОЧНЫЕ КОЭФФИЦИЕНТЫ ПРИ ДОБАВЛЕНИИ ГЛИКОЛЯ

% ПО МАССЕ	ТЕМПЕРАТУРА ЗАМЕРЗАНИЯ, °С	ПОПРАВОЧНЫЙ МНОЖИТЕЛЬ ДЛЯ КОЭФФИЦИЕНТА ГИДРАВЛИЧЕСКОГО СОПРОТИВЛЕНИЯ	ПОПРАВОЧНЫЙ КОЭФФИЦИЕНТ ДЛЯ ХОЛОДО- ПРОИЗВОДИТЕЛЬНОСТИ	ПОПРАВОЧНЫЙ КОЭФФИЦИЕНТ ДЛЯ РАСХОДА ВОДНО- ГЛИКОЛЕВОЙ СМЕСИ
10	-4	1,06	1,01	1,01
20	-10	1,13	1,018	1,05
30	-18	1,19	1,025	1,08
40	-27	1,28	1,033	1,15
50	-38	1,37	1,04	1,20



Базовые агрегаты

СОДЕРЖАНИЕ

Таблицы производительности	22
Технические характеристики	24
Электрические характеристики	25
Гидравлическое сопротивление теплообменника	26
Размеры	27
Распределение нагрузки	28
Уровни шума	29
Рабочие ограничения	30

EcoMax Standard



Агрегат ECOMAX STD

Водоохладители ECOMAX™ Standard производства компании Lennox имеют хорошие эксплуатационные характеристики и высокую надежность.

Данные модели имеют воздушное охлаждение конденсаторов и оснащаются 2, 3 или 4 высокопроизводительными, надежными винтовыми компрессорами Lennox. Каждый из нескольких компрессоров агрегата работает на отдельный независимый холодильный контур, в который также входят отдельный конденсатор и вентиляторы. Агрегаты стандартно оснащаются вентиляторами Lennox «Hushtone» с частотой вращения 700 об/мин. Каждый холодильный контур содержит увеличенный фильтр-осушитель, механический запорный вентиль (с заправочным штуцером) в жидкостной линии, терморегулирующий и электромагнитный вентили, смотровое стекло, установленное в жидкостной линии и обратный клапан на нагнетание. Для всех холодильных контуров агрегата (2, 3 или 4 контура) установлен один испаритель непосредственного расширения, внешняя поверхность которого полностью покрыта слоем теплоизоляции толщиной 13 мм из пеноматериала. Теплообменник оснащен воздухоотводчиком и спускным клапаном; на его патрубках также предусмотрены места для установки датчика расхода воды и датчика расхода обратной воды. Испаритель подключается к трубопроводам с помощью фланцев.

Блоки питания и управления агрегата монтируются в одном отсеке, защищенном от неблагоприятных погодных условий. Все источники питания компрессоров и вентиляторов имеют тепловую защиту. Трехфазные кабели питания к линии заземления вводятся через кабельные вводы, расположенные в нижней части корпуса агрегата. Электрооборудование защищено плавкими предохранителями,

обеспечивающими полное отключение электропитания при коротких замыканиях. Электропитание элементов управления осуществляется от трансформатора, служащего также для питания устройств защиты от замораживания и вторичных источников питания блоков управления. Данные агрегаты стандартно оснащаются усовершенствованными микропроцессорными контроллерами Climatic II и цифровыми пультами KP02, при помощи которых осуществляется диалог с пользователем. Сервисные пульта KP02 выполнены съемными, что обеспечивает полный контроль за доступом к системе управления и исключает несанкционированное изменение параметров системы.

Все компоненты водоохладителя устанавливаются на оцинкованной сварной несущей раме из стальных швеллеров. На ней предусмотрены оснастка для строп и арматура для антивибрационных амортизаторов, на которых монтируются компоненты агрегатов. Водоохладители ECOMAX™ производятся в соответствии с требованиями стандартов и законодательством ЕЭС.

Для агрегатов ECOMAX™ Standard выпускается большое количество дополнительного оборудования, что позволяет выполнять требования местного законодательства страны, в которой агрегат будет установлен и полностью будет удовлетворять потребности Заказчиков.



Агрегат ECOMAX STD с защитным ограждением

ECOMAX STD	Температура воды на выходе, °С	Температура воздуха на входе в конденсатор											
		28 °С		32 °С		35 °С		39 °С		43 °С		47 °С	
		Qo	Pa	Qo	Pa	Qo	Pa	Qo	Pa	Qo	Pa	Qo	Pa
302VK	5	313	101	296	108	281	114	261	123	144	79	131	86
	7	334	104	316	111	301	117	280	126	155	81	142	87
	9	356	107	337	115	321	121	299	130	167	82	153	89
	11	378	111	358	118	342	124	319	133	179	84	165	91
352VK E	5	346	119	331	131	319	141	301	156	168	96	157	106
	7	367	122	352	134	339	145	321	160	179	97	168	108
	9	389	126	373	138	360	148	202	89	191	98	180	109
	11	411	129	394	142	381	152	214	90	204	100	192	111
402VK	5	372	115	352	124	337	131	315	141	292	153	157	101
	7	396	118	376	127	360	134	338	145	313	157	170	102
	9	422	121	401	130	384	137	360	148	335	160	182	104
	11	448	125	426	133	408	141	384	152	211	98	196	106
422VK E	5	400	128	386	140	373	151	356	167	273	150	182	118
	7	424	131	409	143	396	154	378	170	206	107	195	119
	9	449	133	433	146	420	157	400	174	219	109	208	120
	11	475	136	458	149	444	160	424	177	233	110	221	122
442VK	5	421	131	400	142	384	150	360	163	336	177	181	116
	7	448	135	427	145	409	154	385	167	359	181	195	118
	9	477	139	454	149	436	158	410	170	383	185	209	120
	11	506	142	482	153	463	161	436	174	240	112	224	122
452VK E	5	446	142	430	156	418	168	399	186	217	118	206	131
	7	472	145	456	159	443	171	423	189	231	120	219	133
	9	499	148	482	162	468	174	448	193	245	121	232	134
	11	527	151	509	165	494	178	473	196	259	122	246	135
502VK	5	509	159	482	171	460	180	430	194	398	209	214	137
	7	542	163	514	175	491	185	460	199	426	214	231	139
	9	577	168	547	179	523	189	490	203	351	169	248	141
	11	612	172	580	184	556	194	521	208	287	133	266	144
552VK E	5	547	179	526	198	509	214	483	237	263	148	247	165
	7	580	183	558	202	539	218	512	242	280	150	264	167
	9	613	187	590	206	570	223	542	247	298	151	281	169
	11	647	191	622	211	602	227	573	252	316	153	299	170
602VK	5	601	186	568	200	541	211	504	226	464	242	250	157
	7	641	192	606	205	578	216	539	232	294	149	270	160
	9	681	197	644	211	615	222	575	237	316	152	291	163
	11	722	203	684	216	654	227	612	243	337	155	312	166
652VK E	5	654	217	627	241	604	261	571	289	312	179	292	199
	7	692	222	664	246	641	266	606	296	333	181	313	201
	9	732	227	702	251	678	272	642	302	354	182	334	204
	11	772	232	741	257	716	277	395	165	376	184	355	206
702VK	5	691	209	655	225	627	239	588	259	546	282	293	183
	7	736	215	698	231	669	245	627	265	584	288	315	186
	9	782	221	743	237	712	251	668	271	364	174	338	189
	11	830	227	788	243	755	257	710	278	389	176	361	192

Qo: Холодопроизводительность, кВт
P: Общая потребляемая мощность, кВт

Тепловое сопротивление
загрязнения: 0, 044 м²С/кВт

XXX ΔТ для воды = 5°С

XXX ΔТ для воды = 6°С

XXX Значения, при которых срабатывает
система разгрузки по высокому давлению

ECOMAX	Температура воды на выходе, °C	Температура воздуха на входе в конденсатор											
		28 °C		32 °C		35 °C		39 °C		43 °C		47 °C	
		Qo	Pa	Qo	Pa	Qo	Pa	Qo	Pa	Qo	Pa	Qo	Pa
752VK E	5	736	227	710	250	688	269	657	298	355	187	336	207
	7	779	232	752	255	729	275	696	304	377	189	357	209
	9	823	237	794	261	770	280	736	309	400	191	379	211
	11	868	243	838	266	813	286	777	315	423	193	401	213
803VK	5	776	235	737	254	706	269	662	292	616	318	331	207
	7	827	242	786	260	753	276	707	299	659	325	356	211
	9	880	248	836	267	802	282	754	305	571	271	382	214
	11	933	255	887	273	851	289	801	312	440	200	409	217
853VK E	5	825	255	796	280	772	302	737	335	399	212	378	235
	7	874	260	844	286	818	308	782	341	425	214	402	237
	9	924	266	892	292	865	314	827	347	450	216	427	239
	11	975	272	941	298	913	320	873	353	477	218	453	241
953VK	5	915	276	865	297	826	313	770	336	710	359	383	236
	7	975	284	923	304	882	320	824	344	762	368	414	240
	9	1037	292	983	312	940	328	879	352	599	276	445	244
	11	1101	300	1044	320	999	336	936	360	640	281	478	249
1003 VK E	5	992	319	953	354	920	383	871	425	596	331	447	296
	7	1052	326	1010	361	976	391	926	434	509	269	478	300
	9	1112	333	1069	369	1033	399	981	443	541	271	510	303
	11	1175	340	1129	376	1092	406	755	310	574	274	543	306
1053VK	5	1026	319	973	345	930	366	870	397	592	310	440	276
	7	1092	328	1035	354	991	375	928	407	634	316	473	280
	9	1159	338	1100	363	1053	385	988	417	547	262	507	285
	11	1228	347	1166	373	1117	395	1049	428	584	266	543	290
1153 VK E	5	1099	351	1058	388	1025	418	976	464	535	284	506	315
	7	1162	360	1119	396	1084	427	748	326	568	287	538	318
	9	1227	368	1182	405	1145	436	791	331	602	290	571	321
	11	1293	377	1245	414	1207	445	836	336	637	294	604	325
1254VK	5	1187	368	1123	395	1072	417	999	448	922	480	503	314
	7	1265	378	1198	406	1145	428	1069	459	989	492	543	320
	9	1345	389	1275	416	1219	438	1141	470	634	303	585	325
	11	1427	400	1354	427	1296	449	1214	481	679	308	628	331
1354 VK E	5	1289	429	1238	476	1195	515	1131	573	628	356	589	397
	7	1366	439	1313	487	1268	527	1201	586	670	360	629	402
	9	1445	449	1389	497	1342	538	1273	598	712	364	671	406
	11	1526	459	1467	507	1418	549	1347	611	756	367	713	410
1404VK	5	1362	431	1289	465	1232	494	1151	536	634	339	585	369
	7	1447	444	1370	478	1310	507	1226	550	679	344	628	375
	9	1536	457	1456	491	1393	520	1305	564	727	351	673	382
	11	1629	470	1545	505	1479	535	1388	566	777	357	722	389
1504 VK E	5	1462	477	1406	527	1360	569	1294	631	712	381	673	423
	7	1544	489	1485	539	1437	581	793	349	756	386	715	428
	9	1630	501	1568	552	1518	594	840	353	801	390	759	432
	11	1719	514	1654	565	1602	608	890	358	849	395	805	437

Qo: Холодопроизводительность, кВт

P: Общая потребляемая мощность, кВт

Тепловое сопротивление

загрязнения: 0, 044 м²С/кВт

XXX ΔT для воды = 5°C

XXX ΔT для воды = 6°C

XXX Значения, при которых срабатывает система разгрузки по высокому давлению

КОМПРЕССОРЫ И КОНТУРЫ ХЛАДАГЕНТА

ТИП АГРЕГАТА	ECOMAX STD	302 VK 352 VKE	402 VK 422 VKE	442 VK 452 VKE	502 VK 552 VKE	602 VK 652 VKE	702 VK 752 VKE
Тип компрессора	Полугерметичный винтовой						
Число компрессоров/Число контуров	2/2		2/2		2/2		2/2
Ступени производительности компрессора (1) %	0-12-25-38-50 62-75-88-100		0-12-25-38-50 62-75-88-100		0-12-25-38-50 62-75-88-100		
Объем заправки хладагента на один контур	контур кг	a : 42 b : 42	a : 64 b : 49	a : 64 b : 64	a : 83 b : 64	a : 83 b : 64	a : 98 b : 98
Объем заправки масла на один компрессор	л	14	14	14	a : 18 b : 14	18	18
ТИП АГРЕГАТА	ECOMAX STD	803 VK 853 VKE	953 VK 1003 VKE	1053 VK 1153 VKE	1254VK 1354 VKE	1404 VK 1504 VKE	
Тип компрессора	Полугерметичный винтовой						
Число компрессоров/Число контуров	3/3		3/3		3/3		4/4 4/4
Ступени производительности компрессора (1) %	0-12-25-33- 50-58-66-83- 92-100		0-16-25-33-50-58- 66-83-92-100		0-12-19-25-37 44-50-62-69-75 87-94-100		
Объем заправки хладагента на один контур	контур кг	a b c	a : 98 b : 64 c : 64	a : 83 b : 83 c : 98	a : 83 b : 83 c : 98	83 кажд.	83 кажд.
Объем заправки масла на один компрессор	л		a : 18 b : 14 C : 14	18 кажд.	18 кажд.	18 кажд.	18 кажд.

ТЕПЛООБМЕННИКИ

ТИП АГРЕГАТА	ECOMAX	302 VK 352 VKE	402 VK 422 VKE	442 VK 452 VKE	502 VK 552 VKE	602 VK 652 VKE	702 VK 752 VKE
Количество	1						
Объем воды	дм³	82	77	94	109	189	176
Патрубки для подключения трубопроводов	(1)	Ду 150	Ду 150	Ду 150	Ду 200	Ду 200	Ду 200
Испытательное давление, бар	Вода	15	15	15	15	15	15
	Хладагент	34	34	34	34	34	34
Рабочее давление, бар	Вода	10	10	10	10	10	10
	Хладагент	17	17	17	17	17	17
ТИП АГРЕГАТА	ECOMAX	803 VK 853 VKE	953 VK 1003 VKE	1053 VK 1153 VKE	1254 VK 1354 VKE	1404 VK 1504 VKE	
Количество	1						
Объем воды	дм³	176	323	307	307	268	
Патрубки для подключения трубопроводов	(1)	Ду 200	Ду 250	Ду 250	Ду 250	Ду 250	Ду 250
Испытательное давление, бар	Вода	15	15	15	15	15	15
	Хладагент	34	34	34	34	34	34
Рабочее давление, бар	Вода	10	10	10	10	10	10
	Хладагент	17	17	17	17	17	17

(1) : Фланцы Ру 16

КОНДЕНСАТОРЫ

ТИП АГРЕГАТА	ECOMAX STD	302 VK 352 VKE	402 VK 422 VKE	442 VK 452 VKE	502 VK 552 VKE	602 VK 652 VKE
Тип вентилятора	Осевой с безредукторным приводом, 700 об/мин					
Количество вентиляторов		5	7	8	9	10
<i>Подача</i>	м ³ /ч	119 600	166 200	189 600	214 400	239 200
<i>Суммарная потребляемая мощность</i>	кВт	8,5	11,9	13,6	15,3	17,0
<i>Номинальный ток одного вентилятора</i>	A	5,5	5,5	5,5	5,5	5,5

ТИП АГРЕГАТА	ECOMAX STD	702 VK 752 VKE	803 VK 853 VKE	953 VK 1003 VKE	1053 VK 1153 VKE	1254 VK 1354 VKE	1404 VK 1504 VKE
Тип вентилятора	Осевой с безредукторным приводом, 700 об/мин						
Количество вентиляторов		12	14	16	16	20	20
<i>Подача</i>	м ³ /ч	285 600	332 400	382 000	382 000	478 400	478 400
<i>Суммарная потребляемая мощность</i>	кВт	20,4	23,8	27,2	27,2	34	34
<i>Номинальный ток одного вентилятора</i>	A	5,5	5,5	5,5	5,5	5,5	5,5

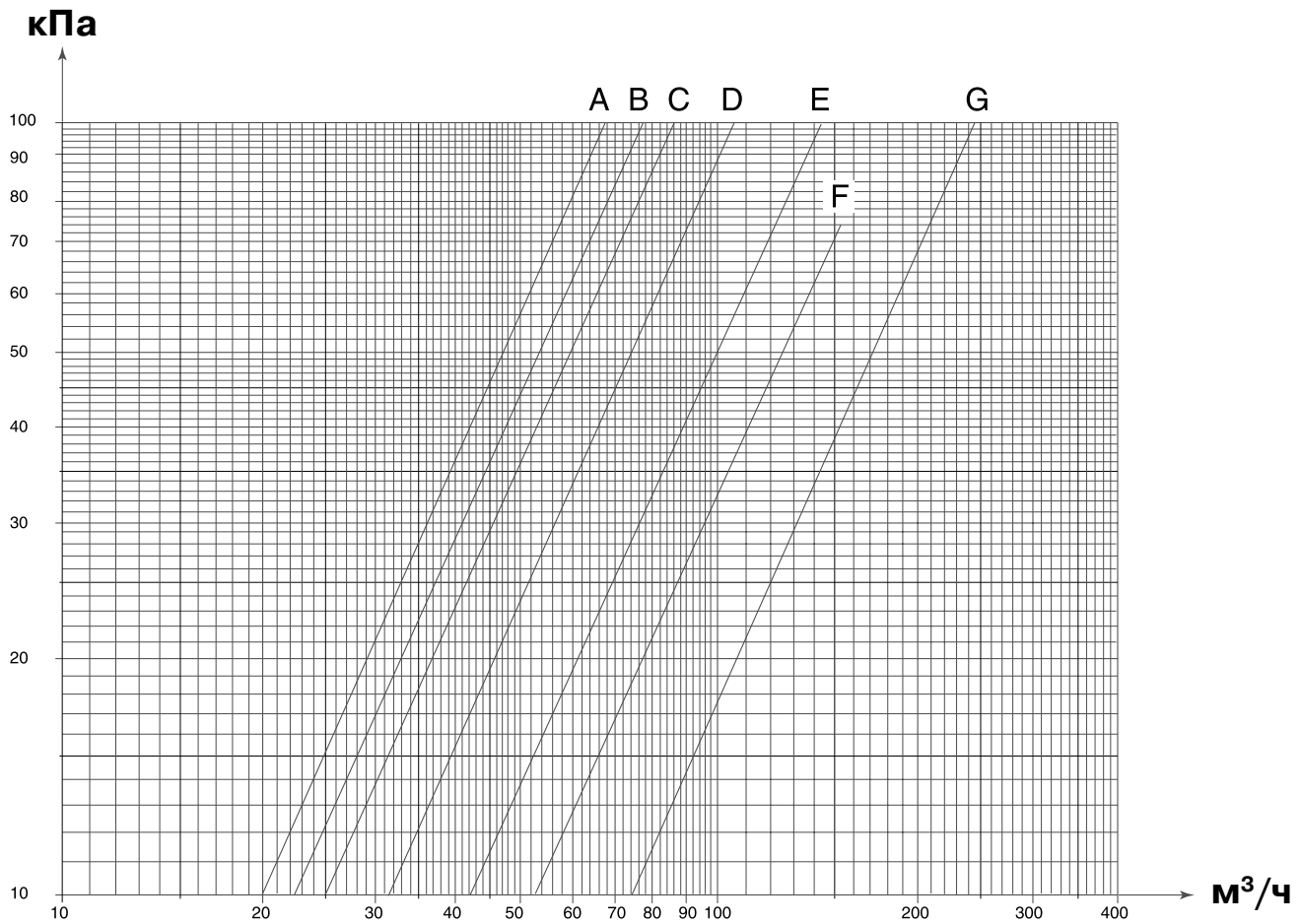
ЭЛЕКТРИЧЕСКИЕ ХАРАКТЕРИСТИКИ

STD	302VK	352VKE	402 VK	422VKE	442VK	452VKE	502VK	552VKE	602VK	652VKE	702VK
Максимальная потребляемая мощность, кВт	141	161	167	183	192	204	229	242	265	279	299
Максимальный ток, А	245	277	297	322	343	361	398	424	452	486	521
Пусковой ток, А	440	455	585	600	630	640	785	795	840	855	925

STD	752VKE	803VK	853VKE	953VK	1003VKE	1053VK	1153VKE	1254VK	1354VKE	1404VK	1504VKE
Максимальная потребляемая мощность, кВт	295	341	351	400	421	445	439	530	558	590	582
Максимальный ток, А	517	602	618	682	733	769	763	901	969	1017	1009
Пусковой ток, А	920	1005	1020	1070	1105	1170	1165	1290	1340	1420	1415

Приводимые значения максимального тока и максимальной потребляемой мощности при питании от трехфазной электрической сети 400 В/50 Гц соответствуют режиму работы компрессора +12/60°C

Значение максимального пускового тока приводится для момента пуска последнего компрессора, в то время как все остальные компоненты системы работают на полную нагрузку и включены все вентиляторы охлаждения конденсаторов.

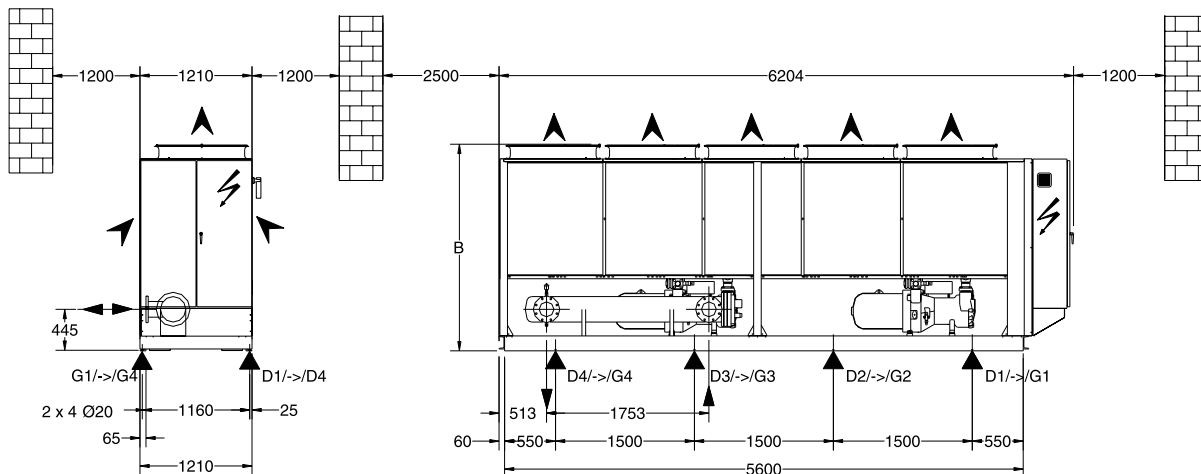


МОДЕЛИ АГРЕГАТОВ	ECOMAX STD	302VK 352VKE	402VK 422VKE	442VK 452VKE	502VK 552VKE	602VK 652VKE
Зависимость		A	B	C	D	E

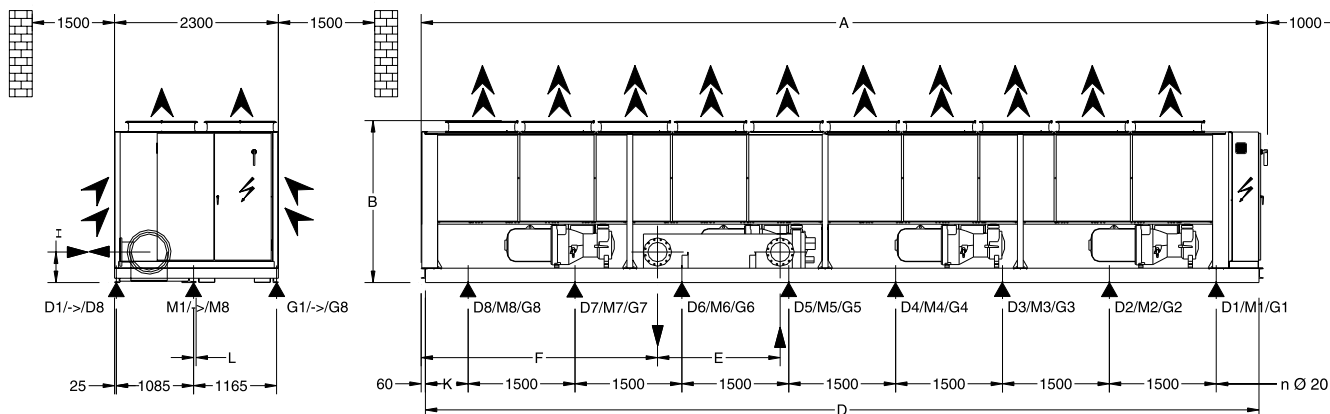
МОДЕЛИ АГРЕГАТОВ	ECOMAX STD	702VK 752VKE	803VK 853VKE	953VK 1003VKE	1053VK 1153VKE	1254VK 1354VKE	1404VK 1504VKE
Зависимость		F	F	G	G	G	G

Значения гидравлического сопротивления приводятся исключительно для справки. При выборе модели водяного насоса допустимое отклонение принимается равным ± 20 кПа.

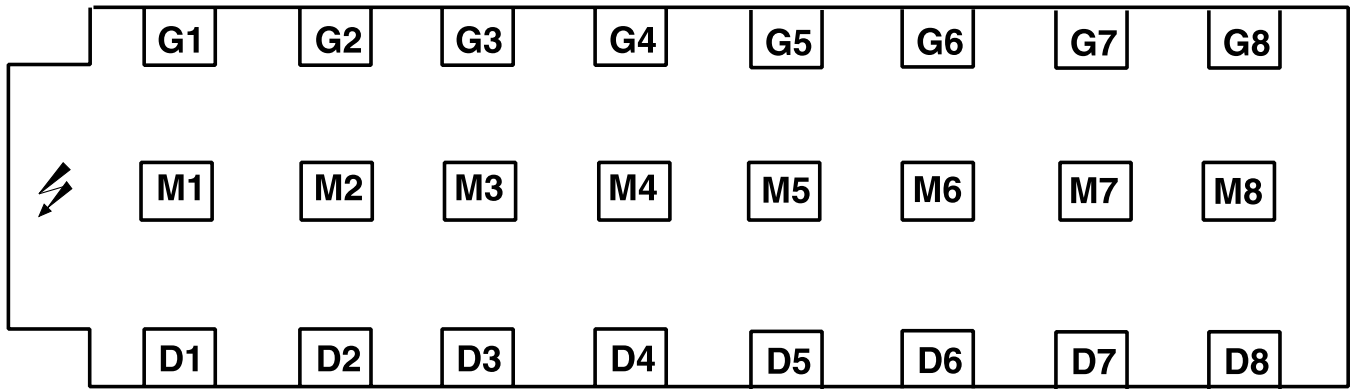
1 302 VK – 352 VKE



2 402 VK – 1504 VKE



	ECOMAX STD	402VK 422VKE	442VK 452VKE	502VK 552VKE	602VK 652VKE	702VK 752VKE	803VK 853VKE	953VK 1003VKE	1053VK 1153VKE	1254VK 1354VKE	1404VK 1504VKE
Чертеж		2	2	2	2	2	2	2	2	2	2
A	мм	5050	5050	6260	6260	7458	8460	9670	9670	11880	11880
B	мм	2213	2213	2213	2233	2233	2233	2253	2253	2253	2253
D	мм	4390	4390	5600	5600	6800	8280	9490	9490	11700	11700
E	мм	1753	2253	1723	1724	1724	1724	2224	1721	1721	1721
F	мм	643	263	533	524	2374	2099	2391	2386	3318	3318
H	мм	385	390	405	450	450	450	500	425	425	425
K	мм	695	695	550	550	400	390	245	245	600	600
L	мм	20	20	20	30	30	30	35	35	35	35
n Ø20		3×3	3×3	3×4	3×4	3×5	3×6	3×7	3×7	3×8	3×8



Lennox рекомендует распределять нагрузку по указанной выше схеме.

Во избежание приложения нагрузки к точке М предлагается устанавливать опоры агрегатов только в точках Gi и Di. В данном случае вместо Gi и Di следует применять новые значения G'i и D'i, которые будут равны:

$$G'i = G_i + \frac{M_i}{2}$$

$$D'i = D_i + \frac{M_i}{2}$$

STANDARD STD	302VK 352VKE	402VK 452VKE	442VK 452VKE	502VK 552VKE	602VK 652VKE	702VK 752VKE	803VK 853VKE	953VK 1003VKE	1053VK 1153VKE	1254VK 1354VKE	1404VK 1504VKE
<i>Масса незаполненного водой агрегата</i> кг	2548	3243	3466	4151	5021	5544	6254	7526	7453	9473	9672
<i>Масса агрегата в рабочем состоянии</i> кг	2630	3320	3560	4260	5210	5720	6430	7740	7760	9780	9940
D1 кг	440	410	640	390	640	620	420	420	420	550	550
D2 кг	320	390	370	440	450	450	410	470	470	490	490
D3 кг	310	410	320	410	400	370	410	460	460	460	460
D4 кг	280	–	–	280	390	330	400	440	440	430	440
D5 кг	–	–	–	–	–	210	340	410	410	440	440
D6 кг	–	–	–	–	–	–	190	330	330	430	430
D7 кг	–	–	–	–	–	–	–	190	190	420	420
D8 кг	–	–	–	–	–	–	–	–	–	370	370
M1 кг	–	400	500	390	510	530	450	460	460	600	600
M2 кг	–	410	360	430	410	500	460	490	490	520	520
M3 кг	–	430	410	430	450	490	460	500	500	490	490
M4 кг	–	–	–	390	550	420	480	490	500	480	490
M5 кг	–	–	–	–	–	260	410	500	510	510	510
M6 кг	–	–	–	–	–	–	230	450	400	410	510
M7 кг	–	–	–	–	–	–	–	210	210	450	460
M8 кг	–	–	–	–	–	–	–	–	–	400	410
G1 кг	380	260	280	250	280	320	300	310	310	400	400
G2 кг	250	240	250	170	210	320	260	250	250	250	250
G3 кг	280	370	430	250	330	360	350	250	250	210	210
G4 кг	370	–	–	430	590	310	360	290	300	230	230
G5 кг	–	–	–	–	–	230	300	350	370	320	320
G6 кг	–	–	–	–	–	–	200	290	310	340	350
G7 кг	–	–	–	–	–	–	–	180	180	280	280
G8 кг	–	–	–	–	–	–	–	–	–	300	310

ECOMAX STD	Уровни звукового давления в частотном диапазоне, дБА								Общая звуковая мощность, дБА
	63 Гц	125 Гц	250 Гц	500 Гц	1000 Гц	2000 Гц	4000 Гц	8000 Гц	
302VK/352VKE	72	82	88	90	90	87	83	75	95
402VK/422VKE	73	84	89	91	91	88	84	76	97
442VK/452VKE	74	84	90	92	92	89	84	76	97
502VK/552VKE	74	85	90	92	92	89	84	77	98
602VK/652VKE	75	85	91	93	92	89	84	77	98
702VK/752VKE	76	86	92	94	94	91	86	79	99
803VK/853VKE	76	87	92	94	94	91	86	79	100
953VK/1003VKE	77	87	93	95	94	92	87	80	100
1053VK/1153VKE	77	87	93	95	96	92	87	80	101
1254VK/1354VKE	78	88	94	96	95	93	88	81	101
1254VK/1354VKE	78	88	94	96	97	93	88	81	102

Общий уровень звуковой мощности измеряется в соответствии со стандартом ISO 3744.

Для определения характеристик звукового давления на месте эксплуатации применяются только спектр звуковой мощности и общая звуковая мощность.

МОДЕЛИ АГРЕГАТОВ	ЕСОМАХ	302VK	402VK	442VK	502VK	602VK	702VK	803VK	953VK	1053VK	1254VK	1404VK	
		352VKE	422VKE	452VKE	552VKE	652VKE	752VKE	853VKE	1003VKE	1153VKE	1354VKE	1504VKE	
Температура выходящей воды (1)		Минимум: +5°C, при использовании 30% раствора гликоля минимум –10°C Максимум: +12°C											
Температура входящей воды		Минимум: (2) Максимум: +20°C											
Разность температуры воды на входе и выходе		Минимум: (3) Максимум: +8°C											
Максимальный расход воды		м³/ч	89,3	89,3	89,3	153,5	153,5	153,5	153,5	240	240	240	240

- (1) При необходимости охлаждения жидкости до температуры ниже +5°C вместо чистой воды необходимо использовать раствор гликоля.
- (2) Учитывая ограничение по минимальной температуре охлажденной воды на выходе из агрегата (+5°C), данное значение зависит от расхода воды через теплообменник.
- (3) Данное значение зависит от максимально допустимого расхода воды через теплообменник.
- В СЛУЧАЕ, ЕСЛИ ЗНАЧЕНИЯ ПАРАМЕТРОВ ЛЕЖАТ ВНЕ УКАЗАННЫХ ИНТЕРВАЛОВ, ПРОКОНСУЛЬТИРУЙТЕСЬ С ПРЕДСТАВИТЕЛЕМ ИЗГОТОВИТЕЛЯ

МАКСИМАЛЬНАЯ ТЕМПЕРАТУРА НАРУЖНОГО ВОЗДУХА

Значения температур вычислены для двух различных конфигураций в зависимости от условий пуска агрегатов.

- ❶ Пуск при полной нагрузке на полную мощность (1) ❷ Пуск с использованием разгрузочных клапанов в линии высокого давления

STANDARD

Температура наружного воздуха, не более, °C

STD	302VK	352VKE	402 VK	422VKE	442VK	452VKE	502VK	552VKE	602VK	652VKE	702VK
Конфигурация ❶	41	37,5	43,5	40,5	43,5	41,5	42	39	42	39	42,5
Конфигурация ❷	48	46,5	49,5	48	49,5	48,5	48,5	47,5	48,5	47,5	49

Температура наружного воздуха, не более, °C

STD	752VKE	803VK	853VKE	953VK	1003VKE	1053VK	1153VKE	1254VK	1354VKE	1404VK	1504VKE
Конфигурация ❶	40,5	42,5	40,5	42	39	39,5	37,5	42	39	39,5	37,5
Конфигурация ❷	48	49	48	48,5	47,5	47,5	46,5	48,5	47,5	47,5	46,5

- (1): Режим работы при использовании хладагента R407C: 11°C/60°C
Режим работы при использовании хладагента R22: 10°C/62°C

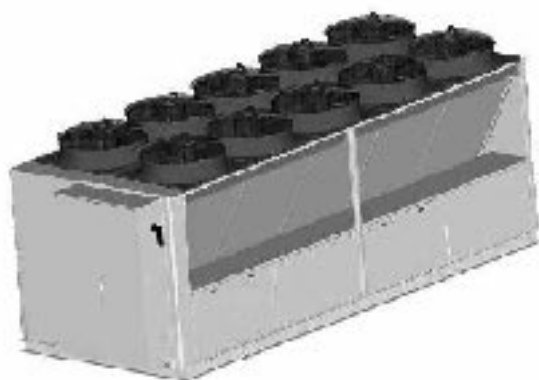


Агрегаты с низким уровнем шума

СОДЕРЖАНИЕ

Таблицы производительности	32
Технические характеристики	34
Электрические характеристики	35
Гидравлическое сопротивление теплообменника	36
Размеры	37
Распределение нагрузки	38
Уровни шума	39
Рабочие ограничения	40

EcoMax Low Noise



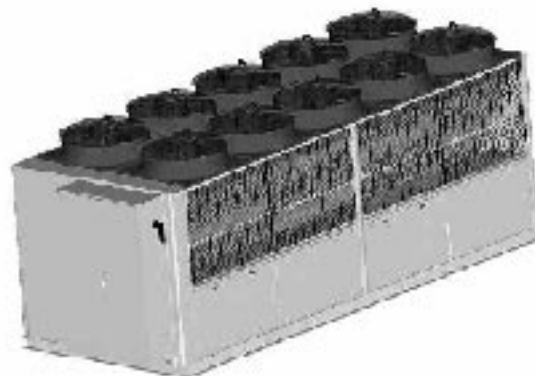
Агрегат ECOMAX LN

Малозумные водоохладители ECOMAX™ Low Noise содержат те же комплектующие высокого качества, что и агрегаты Standard. При этом для сохранения уровня холодопроизводительности агрегаты Low Noise имеют большую поверхность конденсатора и тихоходные вентиляторы. Винтовые компрессоры данных агрегатов, уже имеющие низкий уровень шума, закрыты звукоизолирующими кожухами из листовой стали, покрытые изнутри звукопоглощающим, пористым звукоизолирующим материалом PAE, толщиной 28 мм, массой 3 кг/м², защищенным пленкой, – класс огнестойкости М1. Эта звукоизоляция значительно снижает акустическую мощность водоохладителя. Применение тихоходных компрессоров со встроенной системой смазки вместе с перечисленными мерами по экранированию позволяет добиться чрезвычайно низкого уровня шума. Модели ECOMAX™ Low Noise стандартно поставляются с тихоход-

ными вентиляторами и звукоизолирующими кожухами компрессоров.

Увеличение площади поверхности конденсатора водоохладителей ECOMAX™ Low Noise не ухудшает их технические характеристики. Изготовление агрегатов, с последующими заводскими испытаниями, проводятся с применением тех высоких стандартов качества, которыми славится продукция Lennox.

Агрегат ECOMAX LN с защитным ограждением



ECOMAX LN	Температура воды на выходе, °C	Температура воздуха на входе в конденсатор											
		28 °C		32 °C		35 °C		39 °C		43 °C		47 °C	
		Q _o	P _a	Q _o	P _a	Q _o	P _a	Q _o	P _a	Q _o	P _a	Q _o	P _a
302VK	5	323	95	306	102	292	108	272	116	251	126	136	81
	7	345	98	327	105	312	110	291	119	269	129	147	82
	9	367	101	348	108	333	114	311	122	288	132	159	84
	11	391	104	371	111	355	117	332	125	185	79	171	85
352VK E	5	354	110	340	121	329	131	312	145	172	89	162	99
	7	376	113	361	124	349	134	332	148	184	90	173	101
	9	398	116	383	127	371	137	352	152	196	92	185	102
	11	421	119	406	131	392	141	373	156	209	93	197	103
402VK	5	381	108	362	116	347	123	326	133	303	144	162	94
	7	407	111	387	119	371	126	348	136	325	148	175	96
	9	433	114	412	122	395	129	372	139	347	151	188	98
	11	460	117	438	125	421	132	396	142	370	154	202	99
422VK E	5	407	118	393	130	382	140	365	155	345	173	187	110
	7	432	121	418	133	405	143	387	158	367	176	199	111
	9	457	123	442	136	429	146	411	161	316	144	212	112
	11	484	126	468	138	454	149	435	165	335	146	226	113
	5	431	122	411	132	394	141	371	153	347	167	186	109
	7	460	126	438	136	421	144	397	156	371	170	200	111
	9	489	129	466	139	448	147	423	160	396	174	215	112
	11	520	133	496	143	477	151	450	163	422	178	230	114
452VK E	5	453	131	439	144	427	156	409	173	389	192	210	122
	7	480	133	465	147	452	158	433	176	413	196	223	123
	9	508	136	492	150	479	161	459	179	437	199	237	125
	11	537	139	520	153	506	164	485	182	462	203	251	126
502VK	5	523	148	496	160	475	169	445	183	413	198	221	128
	7	557	152	529	164	507	173	476	187	442	202	238	131
	9	593	157	564	168	540	178	507	191	473	207	256	133
	11	630	161	599	173	574	182	540	196	504	212	274	135
552VK E	5	558	165	538	183	522	198	497	220	469	245	254	154
	7	591	168	570	186	553	202	527	224	379	182	271	155
	9	626	172	604	190	585	206	558	229	402	185	288	157
	11	661	176	637	194	618	209	590	233	323	142	306	158
602VK	5	619	174	586	188	560	198	523	213	483	229	259	148
	7	660	179	626	193	598	203	559	219	518	235	280	151
	9	702	185	666	198	637	209	597	224	554	240	301	154
	11	745	190	707	203	677	214	635	229	591	246	322	156
652VK E	5	668	199	643	222	621	241	589	268	554	299	301	185
	7	708	204	681	227	659	246	626	274	341	168	321	187
	9	749	209	721	231	697	251	663	279	363	169	342	189
	11	791	213	761	236	737	255	701	285	384	170	364	191
702VK	5	709	196	673	211	646	224	607	243	565	265	302	171
	7	755	201	718	217	689	230	648	249	604	271	325	174
	9	803	207	764	222	733	235	690	255	645	277	348	177
	11	852	212	811	228	778	241	733	261	686	284	372	179

Q_o: Холодопроизводительность, кВт
P: Общая потребляемая мощность, кВт

Тепловое сопротивление
загрязнения: 0,044 м²С/кВт

XXX ΔТ для воды = 5°С

XXX ΔТ для воды = 6°С

XXX Значения, при которых срабатывает система разгрузки по высокому давлению

ECOMAX LN	Температура воды на выходе, °C	Температура воздуха на входе в конденсатор											
		28 °C		32 °C		35 °C		39 °C		43 °C		47 °C	
		Qo	Pa	Qo	Pa	Qo	Pa	Qo	Pa	Qo	Pa	Qo	Pa
752VK E	5	749	210	724	232	703	250	673	278	639	309	343	193
	7	793	215	767	237	745	255	713	283	678	314	365	195
	9	838	220	810	242	787	260	754	288	407	178	388	197
	11	884	225	855	247	831	265	796	293	431	179	410	199
803VK	5	796	220	757	237	726	252	683	274	637	299	341	194
	7	848	226	807	243	775	258	730	280	682	305	367	197
	9	903	232	859	250	825	264	778	287	727	312	393	200
	11	958	238	913	256	877	271	827	293	774	319	421	203
853VK E	5	839	235	812	260	789	280	755	311	718	346	386	219
	7	889	240	860	265	836	285	801	316	762	352	411	221
	9	940	246	910	270	884	291	847	322	648	287	436	223
	11	993	251	960	276	933	296	894	328	685	292	462	225
953VK	5	940	258	891	278	853	294	797	316	738	340	493	268
	7	1002	265	951	285	911	301	853	324	792	348	428	226
	9	1067	273	1013	293	971	309	911	332	847	356	460	230
	11	1133	281	1077	301	1032	316	970	339	904	365	493	234
1003 VK E	5	1012	293	975	326	944	354	897	395	845	440	459	276
	7	1073	300	1034	333	1002	361	953	402	651	312	491	279
	9	1136	306	1095	340	1061	368	1010	410	692	316	523	282
	11	1200	313	1157	346	1121	375	1069	418	734	320	556	284
1053VK	5	1056	298	1003	322	961	342	901	372	839	406	455	258
	7	1124	307	1068	331	1024	351	962	381	896	416	488	263
	9	1194	316	1135	340	1088	360	1023	391	699	302	523	267
	11	1266	325	1203	349	1155	370	1087	401	745	309	560	272
1153 VK E	5	1121	324	1082	358	1050	387	1003	430	686	332	518	294
	7	1186	332	1145	366	1112	395	1063	438	728	336	551	297
	9	1253	340	1210	374	1174	403	1123	447	615	270	584	300
	11	1321	348	1276	383	1238	412	1184	456	651	273	619	303
1254VK	5	1220	343	1158	370	1108	392	1036	422	960	454	521	296
	7	1301	353	1235	380	1183	402	1108	433	1029	465	562	301
	9	1384	363	1315	391	1260	412	1183	443	1100	476	604	306
	11	1470	374	1397	401	1340	423	1259	454	1173	488	648	312
1354 VK E	5	1316	393	1268	438	1227	476	1166	531	1098	592	605	370
	7	1395	402	1345	448	1302	486	1239	542	685	334	646	374
	9	1477	412	1423	458	1379	496	1313	553	729	338	688	378
	11	1560	421	1504	467	1457	505	1389	564	773	340	732	381
1404VK	5	1403	402	1332	435	1275	462	1195	503	1111	548	605	346
	7	1492	414	1416	447	1357	474	1273	515	700	323	649	352
	9	1585	426	1505	460	1443	487	1355	529	749	329	695	358
	11	1682	439	1599	473	1533	501	1442	543	801	335	745	365
1504 VK E	5	1494	439	1441	486	1397	525	1333	584	728	355	690	395
	7	1579	450	1523	497	1477	537	1410	596	772	359	732	399
	9	1668	461	1609	509	1560	549	1490	608	819	363	777	403
	11	1760	473	1698	521	1647	561	1574	621	868	368	825	408

Qo: Холодопроизводительность, кВт

P: Общая потребляемая мощность, кВт

Тепловое сопротивление
загрязнения: 0,044 м²С/кВт

XXX

ΔT для воды = 5 °C

XXX

ΔT для воды = 6 °C

XXX

Значения, при которых срабатывает
система разгрузки по высокому давлению

КОМПРЕССОРЫ И КОНТУРЫ ХЛАДАГЕНТА

ТИП АГРЕГАТА	ECOMAX LN	302 VK 352 VKE	402 VK 422 VKE	442 VK 452 VKE	502 VK 552 VKE	602 VK 652 VKE	702 VK 752 VKE
Тип компрессора	Полугерметичный винтовой						
Число компрессоров/Число контуров	2/2		2/2		2/2		2/2
Ступени производительности компрессора (1) %	0-12-25-38-50 62-75-88-100		0-12-25-38-50 62-75-88-100		0-12-25-38-50 62-75-88-100		0-12-25-38-50 62-75-88-100
Объем заправки хладагента на один контур кг	контур а b	а : 42 b : 42	а : 64 b : 49	а : 64 b : 64	а : 83 b : 64	а : 83 b : 83	а : 98 a : 98
Объем заправки масла на один компрессор л	14		14		а : 18 b : 14		18
ТИП АГРЕГАТА	ECOMAX LN	803 VK 853 VKE	953 VK 1003 VKE	1053 VK 1153 VKE	1254VK 1354 VKE	1404 VK 1504 VKE	
Тип компрессора	Полугерметичный винтовой						
Число компрессоров/Число контуров	3/3		3/3		3/3		4/4
Ступени производительности компрессора (1) %	0-12-25-33 -50-58-66-83- 92-100		0-16-25-33-50-58- 66-83-92-100		0-12-19-25-37 44-50-62-69-75 87-94-100		
Объем заправки хладагента на один контур кг	контур а b c	а : 98 b : 64 c : 64	а : 83 b : 83 c : 98	а : 83 b : 83 c : 98	83		83
Объем заправки масла на один компрессор л	контур	а : 18 b : 14 c : 14		18		18	

ТЕПЛООБМЕННИКИ

ТИП АГРЕГАТА	ECOMAX LN	302 VK 352 VKE	402 VK 422 VKE	442 VK 452 VKE	502 VK 552 VKE	602 VK 652 VKE	702 VK 752 VKE
Количество	1						
Объем воды дм ³	82		77		94		109
Патрубки для подключения трубопроводов (1)	Ду 150		Ду 150		Ду 150		Ду 200
Испытательное давление, бар	Вода	15		15		15	
	Хладагент	34		34		34	
Рабочее давление, бар	Вода	10		10		10	
	Хладагент	17		17		17	
ТИП АГРЕГАТА	ECOMAX LN	803 VK 853 VKE	953 VK 1003 VKE	1053 VK 1153 VKE	1254 VK 1354 VKE	1404 VK 1504 VKE	
Количество	1						
Объем воды дм ³	176		323		307		307
Патрубки для подключения трубопроводов (1)	Ду 200		Ду 250		Ду 250		Ду 250
Испытательное давление, бар	Вода	15		15		15	
	Хладагент	34		34		34	
Рабочее давление, бар	Вода	10		10		10	
	Хладагент	17		17		17	

КОНДЕНСАТОРЫ

ТИП АГРЕГАТА	ECOMAX LOW NOISE	302 VK 352 VKE	402 VK 422 VKE	442 VK 452 VKE	502 VK 552 VKE	602 VK 652 VKE
Тип вентилятора	Осевой с безредукторным приводом, 550 об/мин					
Количество вентиляторов		5	7	8	9	10
<i>Подача</i>	м³/ч	99 200	137 200	156 400	177 400	198 400
<i>Суммарная потребляемая мощность</i>	кВт	6	8,4	9,6	10,8	12
<i>Номинальный ток одного вентилятора</i>	A	2,3	2,3	2,3	2,3	2,3

ТИП АГРЕГАТА	ECOMAX LOW NOISE	702 VK 752 VKE	803 VK 853 VKE	953 VK 1003 VKE	1053 VK 1153 VKE	1254 VK 1354 VKE	1404 VK 1504 VKE
Тип вентилятора	Осевой с безредукторным приводом, 550 об/мин						
Количество вентиляторов		12	14	16	16	20	20
<i>Подача</i>	м³/ч	236 000	274 400	316 400	382 000	478 400	478 400
<i>Суммарная потребляемая мощность</i>	кВт	14,4	16,8	19,2	19,2	24	24
<i>Номинальный ток одного вентилятора</i>	A	2,3	2,3	2,3	2,3	2,3	2,3

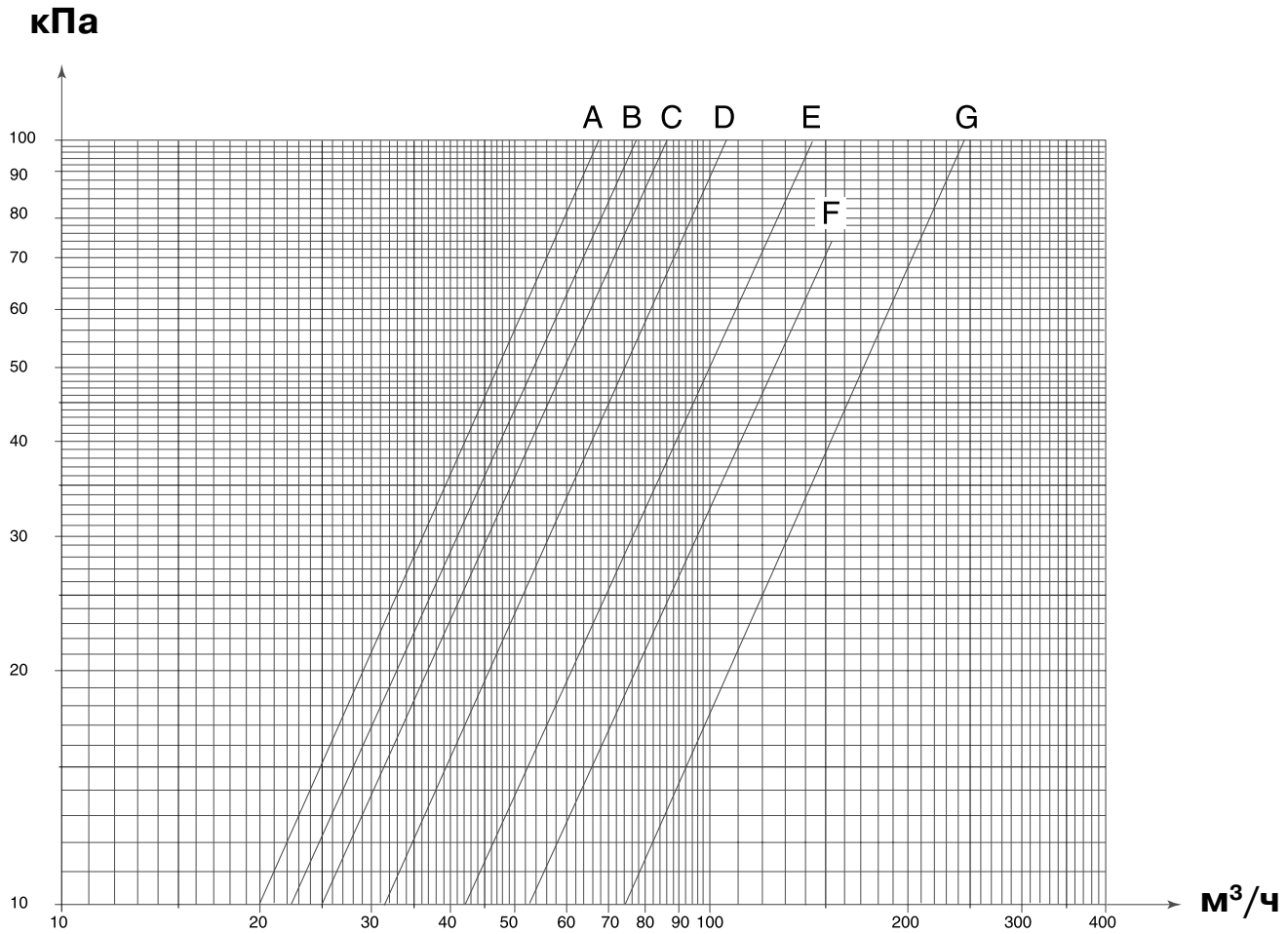
ЭЛЕКТРИЧЕСКИЕ ХАРАКТЕРИСТИКИ

LOW NOISE	302VK	352VKE	402 VK	422VKE	442VK	452VKE	502VK	552VKE	602VK	652VKE	702VK
<i>Максимальная потребляемая мощность, кВт</i>	138	158	164	180	188	200	224	237	260	274	293
<i>Максимальный ток, А</i>	229	261	275	300	318	336	369	395	420	454	483
<i>Пусковой ток, А</i>	415	430	555	570	595	605	750	755	800	815	875

LOW NOISE	752VKE	803VK	853VKE	953VK	1003VKE	1053VK	1153VKE	1254VK	1354VKE	1404VK	1504VKE
<i>Максимальная потребляемая мощность, кВт</i>	289	334	344	392	413	437	431	520	548	580	572
<i>Максимальный ток, А</i>	479	558	574	631	682	718	712	837	905	953	945
<i>Пусковой ток, А</i>	875	950	970	1010	1045	1110	1110	1215	1265	1345	1340

Приводимые значения максимального тока и максимальной потребляемой мощности при питании от трехфазной электрической сети 400 В/50 Гц соответствуют режиму работы компрессора +12/60°C

Значение максимального пускового тока приводится для момента пуска последнего компрессора, в то время как все остальные компоненты системы работают на полную нагрузку и включены все вентиляторы охлаждения конденсаторов.

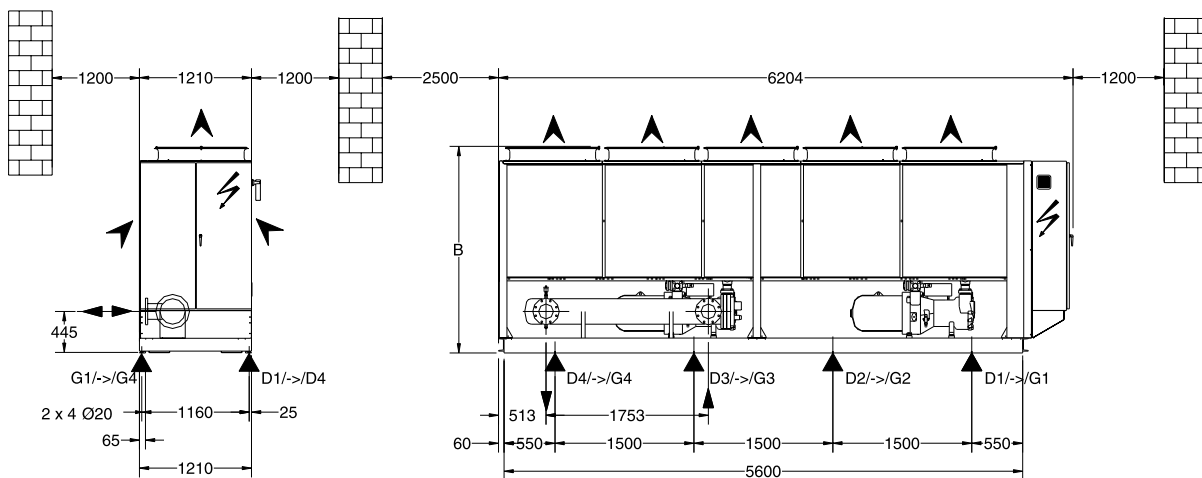


МОДЕЛИ АГРЕГАТОВ	ЕСОМАХ	302VK 352 VKE	402VK 422VKE	442VK 452VKE	502VK 552VKE	602VK 652VKE
Зависимость		A	B	C	D	E

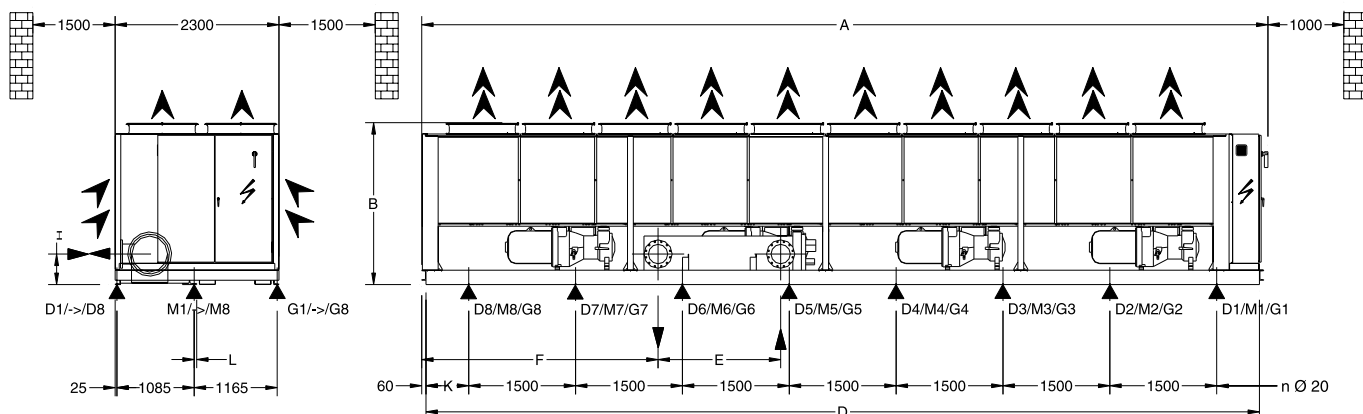
МОДЕЛИ АГРЕГАТОВ	ЕСОМАХ	702VK 752 VKE	803VK 853VKE	953VK 1003VKE	1053VK 1153VKE	1254VK 1354VKE	1404VK 1504VKE
Зависимость		F	F	G	G	G	G

Значения гидравлического сопротивления приводятся исключительно для справки. При выборе модели водяного насоса считать допустимое отклонение равным ± 20 кПа.

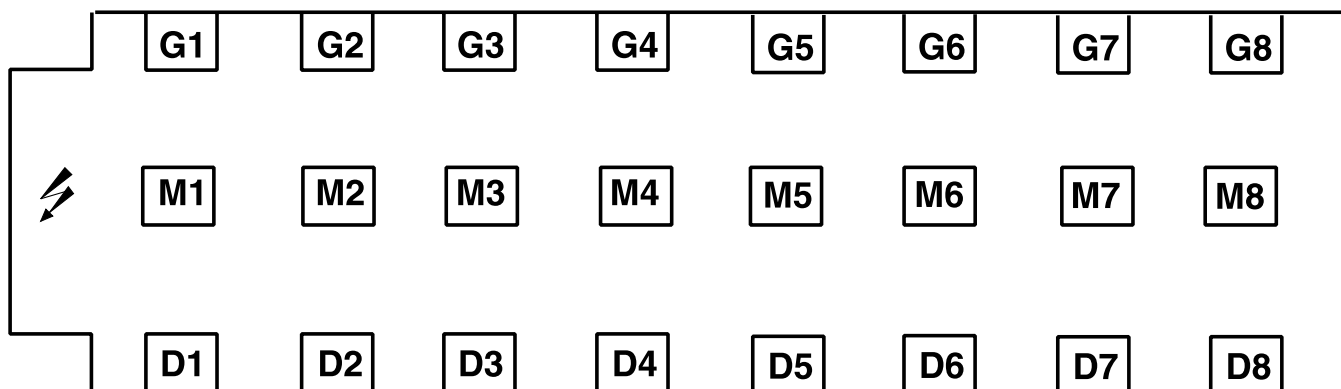
1 302 VK – 352 VKE



2 402 VK – 1504 VKE



LOW NOISE	402VK 422VKE	442VK 452VKE	502VK 552VKE	602VK 652VKE	702VK 752VKE	803VK 853VKE	953VK 1003VKE	1053VK 1153VKE	1254VK 1354VKE	1404VK 1504VKE
Чертеж	2	2	2	2	2	2	2	2	2	2
A	мм 5050	5050	6260	6260	7458	8460	9670	9670	11880	11880
B	мм 2410	2410	2410	2430	2430	2430	2450	2450	2450	2450
D	мм 4390	4390	5600	5600	6800	8280	9490	9490	11700	11700
E	мм 1753	2253	1723	1724	1724	1724	2224	1721	1721	1721
F	мм 643	263	533	524	2374	2099	2391	2386	3318	3318
H	мм 385	390	405	450	450	450	500	425	425	425
K	мм 695	695	550	550	400	390	245	245	600	600
L	мм 20	20	20	30	30	30	35	35	35	35
n Ø20	3×3	3×3	3×4	3×4	3×5	3×6	3×7	3×7	3×8	3×8



Lennox рекомендует распределять нагрузку по указанной выше схеме.

Во избежание приложения нагрузки к точке М предлагается устанавливать опоры агрегатов только в точках Gi и Di. В данном случае вместо Gi и Di следует применять новые значения G'i и D'i, которые будут равны:

$$G'i = G_i + \frac{M_i}{2}$$

$$D'i = D_i + \frac{M_i}{2}$$

ECOMAX LN	302VK 352VKE	402VK 452VKE	442VK 452VKE	502VK 552VKE	602VK 652VKE	702VK 752VKE	803VK 853VKE	953VK 1003VKE	1053VK 1153VKE	1254VK 1354VKE	1404VK 1504VKE
<i>Масса незаполненного водой агрегата</i> кг	3608	3843	4176	4901	5711	6594	7394	8786	8733	11163	11272
<i>Масса агрегата в рабочем состоянии</i> кг	3690	3920	4270	5010	5900	6770	7570	9000	9040	11470	11540
D1 кг	610	480	710	450	700	700	480	490	490	640	640
D2 кг	390	430	410	470	470	500	470	520	520	550	550
D3 кг	390	460	400	440	420	410	450	510	510	510	510
D4 кг	460	-	-	330	460	370	430	480	480	470	470
D5 кг	-	-	-	-	-	260	380	440	440	470	470
D6 кг	-	-	-	-	-	-	230	360	370	460	460
D7 кг	-	-	-	-	-	-	-	210	220	460	460
D8 кг	-	-	-	-	-	-	-	-	-	440	440
M1 кг	-	480	590	480	590	640	550	560	560	720	720
M2 кг	-	480	430	500	460	600	560	590	590	630	630
M3 кг	-	520	520	510	500	570	550	600	600	580	580
M4 кг	-	-	-	470	660	500	550	570	570	560	560
M5 кг	-	-	-	-	-	340	470	570	570	570	570
M6 кг	-	-	-	-	-	-	300	470	470	500	500
M7 кг	-	-	-	-	-	-	-	270	270	520	520
M8 кг	-	-	-	-	-	-	-	-	-	500	500
G1 кг	570	330	370	340	350	420	390	410	410	530	530
G2 кг	330	290	300	210	240	390	340	320	320	330	330
G3 кг	370	450	540	290	370	410	410	320	320	280	280
G4 кг	570	-	-	520	680	360	410	340	350	280	280
G5 кг	-	-	-	-	-	300	340	400	410	360	360
G6 кг	-	-	-	-	-	-	260	330	340	390	390
G7 кг	-	-	-	-	-	-	-	240	230	330	350
G8 кг	-	-	-	-	-	-	-	-	-	390	410

ECOMAX LN	Уровни звукового давления в частотном диапазоне, дБА								Общая звуковая мощность, дБА
	63 Гц	125 Гц	250 Гц	500 Гц	1000 Гц	2000 Гц	4000 Гц	8000 Гц	
302VK/352VKE	62	72	82	84	84	82	77	67	89
402VK/422VKE	64	73	84	85	85	84	78	68	91
442VK/452VKE	64	74	84	85	85	84	79	69	91
502VK/552VKE	65	74	85	86	86	85	79	70	92
602VK/652VKE	65	75	85	86	86	85	80	70	92
702VK/752VKE	66	76	86	87	88	86	80	71	93
803VK/853VKE	67	76	87	88	88	87	81	72	94
953VK/1003VKE	67	77	87	88	88	87	82	72	94
1053VK/1153VKE	67	77	87	88	89	88	82	72	95
1254VK/1354VKE	68	78	88	89	89	88	83	73	95
1254VK/1354VKE	68	78	88	90	90	88	83	73	96

Общий уровень звуковой мощности измеряется в соответствии со стандартом ISO 3744.

Для определения характеристик звукового давления на месте эксплуатации применяются только спектр звуковой мощности и общая звуковая мощность.

МОДЕЛИ АГРЕГАТОВ	ECOMAX	302VK	402VK	442VK	502VK	602VK	702VK	803VK	953VK	1053VK	1254VK	1404VK	
		352VKE	422VKE	452VKE	552VKE	652VKE	752VKE	853VKE	1003VKE	1153VKE	1354VKE	1504VKE	
Температура выходящей воды (1)		Минимум: +5°C, при использовании 30% раствора гликоля минимум –10°C Максимум: +12°C											
Температура входящей воды		Минимум: (2) Максимум: +20°C											
Разность температуры воды на входе и выходе		Минимум: (3) Максимум: +8°C											
Максимальный расход воды		м³/ч	89,3	89,3	89,3	153,5	153,5	153,5	153,5	240	240	240	240

- (1) При необходимости охлаждения жидкости до температуры ниже +5°C вместо чистой воды необходимо использовать раствор гликоля.
- (2) Учитывая ограничение по минимальной температуре охлажденной воды на выходе из агрегата (+5°C), данное значение зависит от расхода воды через теплообменник.
- (3) Данное значение зависит от максимально допустимого расхода воды через теплообменник.
- В СЛУЧАЕ, ЕСЛИ ЗНАЧЕНИЯ ПАРАМЕТРОВ ЛЕЖАТ ВНЕ УКАЗАННЫХ ИНТЕРВАЛОВ, ПРОКОНСУЛЬТИРУЙТЕСЬ С ПРЕДСТАВИТЕЛЕМ ИЗГОТОВИТЕЛЯ

МАКСИМАЛЬНАЯ ТЕМПЕРАТУРА НАРУЖНОГО ВОЗДУХА

Значения температур вычислены для двух различных конфигураций в зависимости от условий пуска агрегатов.

- ❶ Пуск при полной нагрузке на полную мощность (1) ❷ Пуск с использованием разгрузочных клапанов в линии высокого давления

LOW NOISE

Температура наружного воздуха, не более, °C

LN	302VK	352VKE	402VK	422VKE	442VK	452VKE	502VK	552VKE	602VK	652VKE	702VK
Конфигурация ❶	43	40	45,5	42,5	45,5	44	44	41,5	44,5	43	44,5
Конфигурация ❷	49,5	48	51	49,5	51	50	50,5	49	50,5	49,5	50,5

Температура наружного воздуха, не более, °C

LN	752VKE	803VK	853VKE	953VK	1003VKE	1053VK	1153VKE	1254VK	1354VKE	1404VK	1504VKE
Конфигурация ❶	43	44,5	43	44	41,5	42	41	44	41,5	42	41
Конфигурация ❷	49,5	50,5	49,5	50,5	49	49	48	50,5	49	49	48

(1): Режим работы при использовании хладагента R407C: 11°C/60°C

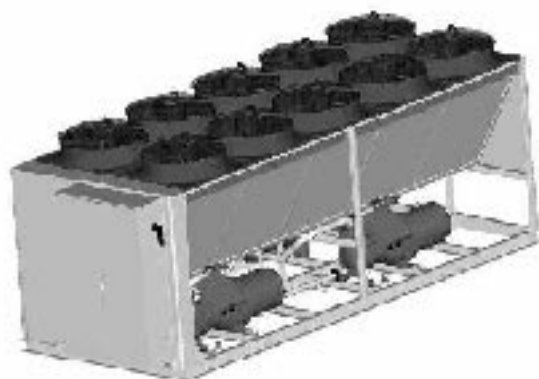


Высокоэффективные агрегаты

СОДЕРЖАНИЕ

Таблицы производительности	42
Технические характеристики	44
Электрические характеристики	45
Гидравлическое сопротивление теплообменника	46
Размеры	47
Распределение нагрузки	48
Уровни шума	49
Рабочие ограничения	50

EcoMax High Efficiency



Агрегат ECOMAX HE

Экономичные водоохладители ECOMAX™ High Efficiency обеспечивают охлаждение с минимальным потреблением электроэнергии как при полной, так и при частичной нагрузке. Для пользователей это означает снижение эксплуатационных затрат, а в мировом масштабе благодаря уменьшенному потреблению энергии – снижение угрозы глобального потепления.

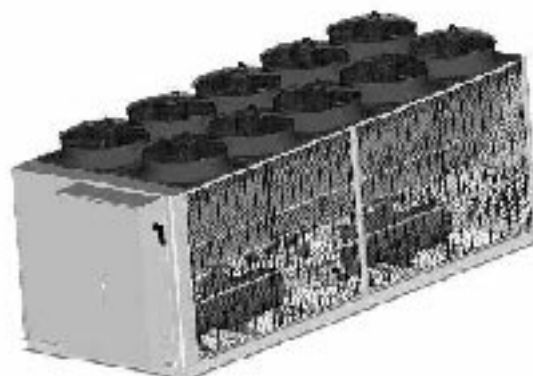
Одной из причин глобального потепления является образование углекислого газа CO₂, в частности, при работе электростанций, поэтому агрегаты ECOMAX™ High Efficiency, отличающиеся малым энергопотреблением, в наименьшей степени влияют на окружающую среду.

Агрегаты ECOMAX™ High Efficiency обеспечивают столь ощутимую экономию, что уже в самые первые годы их эксплуатации может окупиться стоимость приобретаемых с ними дополнительных устройств. Ожидаемый срок службы водоохладителей ECOMAX™ High Efficiency составляет 15 лет, поэтому после того, как в первые годы эксплуатации будет скомпенсирована некоторая разница в цене агрегатов, в дальнейшем средства, высвобождающиеся благодаря низким эксплуатационным расходам, могут быть использованы на другие цели.

Для достижения максимальной эффективности агрегатов ECOMAX™ High Efficiency их испарители и конденсаторы имеют увеличенную

площадь поверхности. Данные агрегаты оснащены современными электронными терморегулирующими вентилями, управляемыми контроллером Climatic II; в агрегатах используются разработанные Lennox уникальные алгоритмы управления компрессорами, вентиляторами конденсаторов и терморегулирующими вентилями, обеспечивающие максимальный КПД в любых режимах работы. Контроллеры Climatic II с цифровыми дисплеями KP02, регистрируют 2050 различных рабочих параметров в минуту и осуществляют необходимое регулирование, обеспечивая эффективную и безопасную работу водоохладителей. Для увеличения общего КПД холодильного цикла компрессоры агрегатов оснащены экономайзерами.

Во всех агрегатах ECOMAX™ применяются те же комплектующие, что и в ECOMAX™ Standard; во избежание проблем при монтаже и запуске на объекте все водоохладители также проходят полный цикл заводских испытаний.



Агрегат ECOMAX HE с защитным ограждением

ECOMAX HE	Температура воды на выходе, °C	Температура воздуха на входе в конденсатор											
		28 °C		32 °C		35 °C		39 °C		43 °C		47 °C	
		Qo	Pa	Qo	Pa	Qo	Pa	Qo	Pa	Qo	Pa	Qo	Pa
302VK	5	331	95	314	101	300	107	280	115	260	124	139	82
	7	354	97	336	104	321	110	301	118	279	127	151	83
	9	377	100	358	107	343	112	322	121	299	130	163	85
	11	401	103	381	110	366	115	344	124	320	133	175	86
352VK E	5	361	107	347	118	336	127	320	140	302	156	165	99
	7	383	110	369	121	358	130	341	143	322	159	176	100
	9	406	113	392	123	380	133	362	146	199	91	188	101
	11	430	115	415	126	403	136	384	150	212	93	201	103
402VK	5	388	108	370	116	355	123	334	133	311	144	287	157
	7	415	111	395	119	379	126	357	136	334	147	309	160
	9	442	114	421	122	405	129	382	139	357	150	192	99
	11	470	117	448	125	431	132	407	142	381	153	205	101
422VK E	5	413	117	400	129	388	138	372	153	354	169	189	111
	7	438	120	424	131	413	141	395	155	376	172	202	112
	9	464	122	450	134	437	143	420	158	399	175	215	113
	11	491	125	476	136	463	146	444	161	423	178	229	114
442VK	5	438	123	418	133	403	141	380	153	356	166	330	181
	7	468	126	447	136	430	144	406	156	381	169	354	185
	9	499	130	476	139	459	147	434	159	407	173	218	114
	11	530	133	507	142	488	150	461	162	434	176	234	116
452VK E	5	459	130	445	143	433	154	416	170	397	189	213	124
	7	486	133	472	145	460	156	441	173	421	191	226	125
	9	515	135	499	148	487	159	468	175	447	194	240	126
	11	544	138	528	151	514	162	494	178	472	197	255	127
502VK	5	534	148	507	160	486	169	457	182	425	197	392	213
	7	569	152	542	164	520	173	489	186	456	201	321	170
	9	606	156	577	168	554	177	522	190	487	205	261	135
	11	644	161	614	172	590	181	556	194	520	210	280	137
552VK E	5	566	162	548	179	532	194	508	215	481	239	258	154
	7	600	165	581	183	564	197	539	218	512	243	275	156
	9	636	169	615	186	597	200	571	222	543	247	293	157
	11	672	172	650	189	631	204	604	226	575	251	311	158
602VK	5	633	174	601	187	575	198	538	213	499	228	457	245
	7	675	179	642	192	614	203	576	217	535	233	286	154
	9	719	184	684	197	655	207	615	222	573	239	307	156
	11	764	189	727	202	697	212	655	227	611	244	329	159
652VK E	5	679	195	655	216	635	234	605	261	571	290	306	185
	7	720	199	695	220	674	238	642	265	607	295	327	187
	9	762	203	736	225	714	243	681	270	645	301	348	189
	11	806	208	778	229	754	247	721	274	683	306	370	190
702VK	5	723	196	688	211	661	223	622	242	581	263	538	287
	7	771	201	735	216	706	229	665	247	622	268	331	177
	9	821	206	783	221	752	234	709	252	664	274	355	179
	11	873	212	832	227	799	239	755	258	708	280	379	182

Qo: Холодопроизводительность, кВт
P: Общая потребляемая мощность, кВт

Тепловое сопротивление
загрязнения: 0,044 м²С/кВт

XXX ΔT для воды = 5 °C

XXX ΔT для воды = 6 °C

XXX Значения, при которых срабатывает
система разгрузки по высокому давлению

ECOMAX	Температура воды на выходе, °C	Температура воздуха на входе в конденсатор											
		28 °C		32 °C		35 °C		39 °C		43 °C		47 °C	
		Qo	Pa	Qo	Pa	Qo	Pa	Qo	Pa	Qo	Pa	Qo	Pa
752VK E	5	759	208	736	228	716	246	687	272	654	301	348	195
	7	804	212	779	232	759	250	728	276	694	306	370	196
	9	851	216	825	237	803	254	771	280	735	310	393	198
	11	899	221	871	241	848	259	814	285	777	315	416	199
803VK	5	811	221	773	238	742	252	700	273	654	297	606	324
	7	865	226	825	243	793	258	748	279	700	303	525	272
	9	922	232	879	249	845	263	798	285	748	309	401	204
	11	979	238	934	255	899	269	849	291	797	315	428	207
853VK E	5	850	234	824	257	802	276	770	305	734	339	392	221
	7	901	238	874	261	851	281	816	310	779	344	417	223
	9	954	243	925	266	900	286	864	315	825	349	443	224
	11	1007	248	977	271	951	290	913	320	872	354	469	226
953VK	5	959	258	912	278	873	294	819	316	761	340	698	365
	7	1024	265	974	285	934	301	877	323	816	347	545	277
	9	1091	273	1038	292	996	308	937	330	874	355	586	282
	11	1160	280	1104	300	1060	315	998	338	933	362	628	287
1003 VK E	5	1027	288	993	319	963	346	919	385	869	428	467	277
	7	1090	294	1053	325	1022	352	976	391	924	436	499	279
	9	1154	300	1116	331	1083	358	1035	398	982	443	532	282
	11	1220	306	1180	337	1146	364	1096	404	1041	450	565	283
1053 VK	5	1080	296	1027	320	986	339	928	368	866	400	580	318
	7	1151	304	1095	328	1052	347	991	376	926	409	499	266
	9	1224	312	1166	336	1120	355	1055	384	988	418	535	270
	11	1299	321	1237	344	1189	364	1122	393	1051	427	572	274
1153 VK E	5	1139	317	1102	349	1072	376	1027	417	977	464	526	294
	7	1206	324	1167	356	1135	384	1088	424	1037	471	560	297
	9	1275	331	1234	364	1200	391	1151	432	786	336	594	299
	11	1345	338	1302	371	1267	398	1215	439	832	340	629	302
1254 VK	5	1246	343	1185	370	1136	391	1065	421	990	453	908	486
	7	1329	352	1265	379	1214	400	1140	431	1061	463	574	307
	9	1416	362	1348	389	1294	410	1217	440	1136	473	617	312
	11	1505	372	1434	399	1377	420	1297	450	1212	483	662	316
1354 VK E	5	1337	385	1291	428	1253	464	1195	516	1130	575	616	370
	7	1418	393	1370	436	1330	472	1270	526	1202	586	657	373
	9	1501	401	1451	444	1409	481	1347	535	1277	596	700	376
	11	1587	410	1535	453	1490	489	1425	543	1354	606	744	379
1404 VK	5	1437	398	1367	430	1311	456	1233	495	1149	538	618	349
	7	1530	409	1456	441	1397	467	1314	506	1227	550	663	355
	9	1627	421	1549	452	1487	478	1400	518	1309	563	711	360
	11	1730	433	1647	464	1582	491	1491	531	1396	577	762	366
1504 VK E	5	1520	428	1469	472	1428	509	1366	564	1299	627	702	394
	7	1607	438	1554	482	1510	519	1446	574	1376	637	745	397
	9	1699	448	1643	492	1597	529	1530	585	832	362	791	401
	11	1795	458	1736	502	1688	540	1617	596	882	366	839	405

Qo: Холодопроизводительность, кВт
 P: Общая потребляемая мощность, кВт

Тепловое сопротивление
 загрязнения: 0,044 м²С/кВт

XXX ΔT для воды = 5°C

XXX ΔT для воды = 6°C

XXX Значения, при которых срабатывает система разгрузки по высокому давлению

КОМПРЕССОРЫ И КОНТУРЫ ХЛАДАГЕНТА

ТИП АГРЕГАТА	ECOMAX HE	302 VK 352 VKE	402 VK 422 VKE	442 VK 452 VKE	502 VK 552 VKE	602 VK 652 VKE	702 VK 752 VKE
Тип компрессора	Полугерметичный винтовой						
Число компрессоров/Число контуров	2/2		2/2	2/2	2/2	2/2	2/2
Ступени производительности компрессора (1) %	0-12-25-38-50 62-75-88-100		0-12-25-38-50 62-75-88-100		0-12-25-38-50 62-75-88-100		
Объем заправки хладагента на один контур кг	a b	a : 55 b : 55	a : 86 b : 65	a : 86 b : 86	a : 111 b : 86	a : 111 b : 111	a : 131 a : 131
Объем заправки масла на один компрессор л	14		14	14	a : 18 b : 14	18	18
ТИП АГРЕГАТА	ECOMAX HE	803 VK 853 VKE	953 VK 1003 VKE	1053 VK 1153 VKE	1254VK 1354 VKE	1404 VK 1504 VKE	
Тип компрессора	Полугерметичный винтовой						
Число компрессоров/Число контуров	3/3		3/3	3/3	4/4	4/4	
Ступени производительности компрессора (1) %	0-12-25-33 -50-58-66-83- 92-100		0-16-25-33-50-58- 66-83-92-100		0-12-19-25-37 44-50-62-69-75 87-94-100		
Объем заправки хладагента на один контур кг	a : 131 b : 86 c : 86		a : 111 b : 111 c : 131	a : 111 b : 111 c : 131	a : 111 b : 111 c : 111	a : 111 b : 111 c : 111	
Объем заправки масла на один компрессор л	a : 18 b/c : 14		18	18	18	18	18

ТЕПЛООБМЕННИКИ

ТИП АГРЕГАТА	ECOMAX HE	302 VK 352 VKE	402 VK 422 VKE	442 VK 452 VKE	502 VK 552 VKE	602 VK 652 VKE	702 VK 752 VKE
Количество	1						
Объем воды дм ³	82		77	94	109	189	176
Патрубки для подключения трубопроводов (1)	Ду 150		Ду 150	Ду 150	Ду 200	Ду 200	Ду 200
Испытательное давление, бар	Вода	15	15	15	15	15	15
	Хладагент	34	34	34	34	34	34
Рабочее давление, бар	Вода	10	10	10	10	10	10
	Хладагент	17	17	17	17	17	17
ТИП АГРЕГАТА	ECOMAX HE	803 VK 853 VKE	953 VK 1003 VKE	1053 VK 1153 VKE	1254 VK 1354 VKE	1404 VK 1504 VKE	
Количество	1						
Объем воды дм ³	176		323	307	307	268	
Патрубки для подключения трубопроводов (1)	Ду 200		Ду 250	Ду 250	Ду 250	Ду 250	Ду 250
Испытательное давление, бар	Вода	15	15	15	15	15	15
	Хладагент	34	34	34	34	34	34
Рабочее давление, бар	Вода	10	10	10	10	10	10
	Хладагент	17	17	17	17	17	17

КОНДЕНСАТОРЫ

ТИП АГРЕГАТА	ECOMAX HIGH EFFICIENCY	302 VK 352 VKE	402 VK 422 VKE	442 VK 452 VKE	502 VK 552 VKE	602 VK 652 VKE
Тип вентилятора	Осевой с безредукторным приводом, 680 об/мин					
Количество вентиляторов		5	7	8	9	10
Подача	м³/ч	122 600	169 800	193 600	219 400	245 200
Суммарная потребляемая мощность	кВт	8,75	12,25	14	15,75	17,5
Номинальный ток одного вентилятора	A	3,6	3,6	3,6	3,6	3,6

ТИП АГРЕГАТА	ECOMAX HIGH AMBIENT	702 VK 752 VKE	803 VK 853 VKE	953 VK 1003 VKE	1053 VK 1153 VKE	1254 VK 1354 VKE	1404 VK 1504 VKE
Тип вентилятора	Осевой с безредукторным приводом, 680 об/мин						
Количество вентиляторов		12	14	16	16	20	20
Подача	м³/ч	292 000	339 600	391 200	391 200	490 400	490 400
Суммарная потребляемая мощность	кВт	21	24,5	28	28	35	35
Номинальный ток одного вентилятора	A	3,6	3,6	3,6	3,6	3,6	3,6

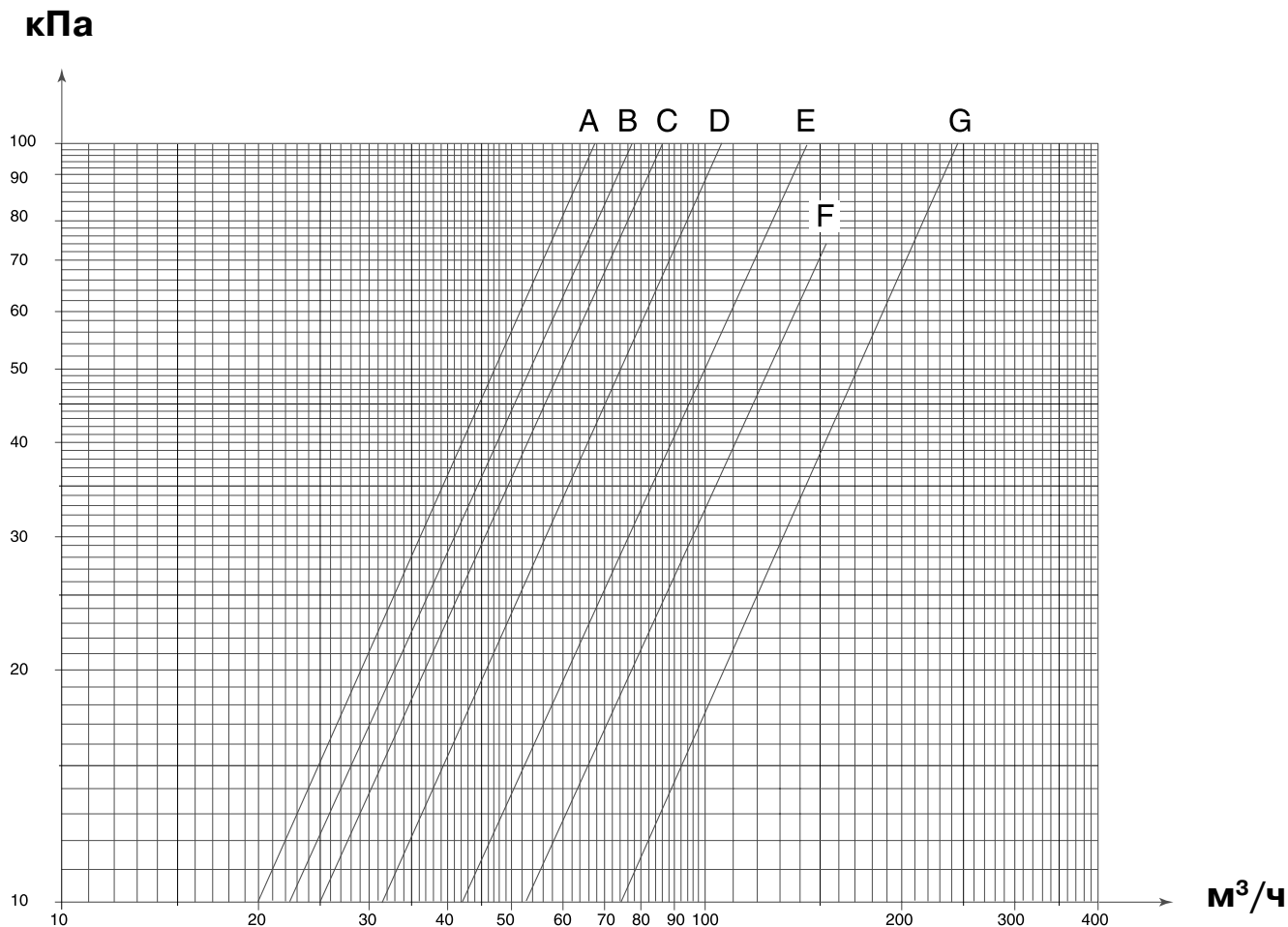
ЭЛЕКТРИЧЕСКИЕ ХАРАКТЕРИСТИКИ

HIGH EFFICIENCY	302VK	352VKE	402 VK	422VKE	442VK	452VKE	502VK	552VKE	602VK	652VKE	702VK
Максимальная потребляемая мощность, кВт	141	161	168	184	192	204	229	242	266	280	299
Максимальный ток, А	235	267	284	309	328	346	381	407	433	467	499
Пусковой ток, А	430	445	570	585	615	625	765	775	820	835	900

HIGH EFFICIENCY	752VKE	803VK	853VKE	953VK	1003VKE	1053VK	1153VKE	1254VK	1354VKE	1404VK	1504VKE
Максимальная потребляемая мощность, кВт	295	342	352	400	421	445	439	531	559	591	583
Максимальный ток, А	495	576	592	652	703	739	733	863	931	979	971
Пусковой ток, А	900	975	995	1040	1070	1140	1135	1250	1300	1380	1375

Приводимые значения максимального тока и максимальной потребляемой мощности при питании от трехфазной электрической сети 400 В/50 Гц соответствуют режиму работы компрессора +12/60°C

Значение максимального пускового тока приводится для момента пуска последнего компрессора, в то время как все остальные компоненты системы работают на полную нагрузку и включены все вентиляторы охлаждения конденсаторов.

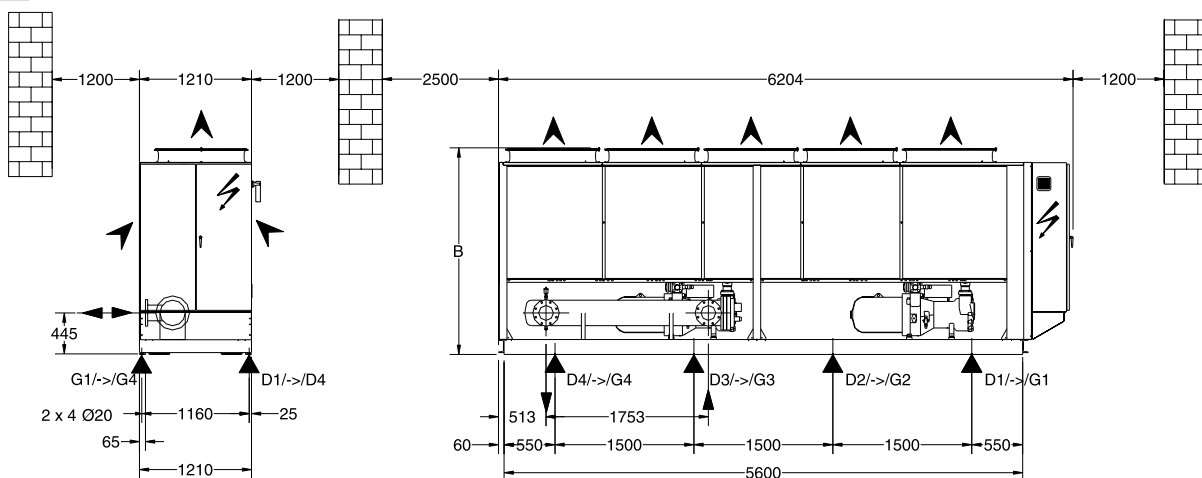


МОДЕЛИ АГРЕГАТОВ	ECOMAX HE	302VK 352 VKE	402VK 422VKE	442VK 452VKE	502VK 552VKE	602VK 652VKE
Зависимость		A	B	C	D	E

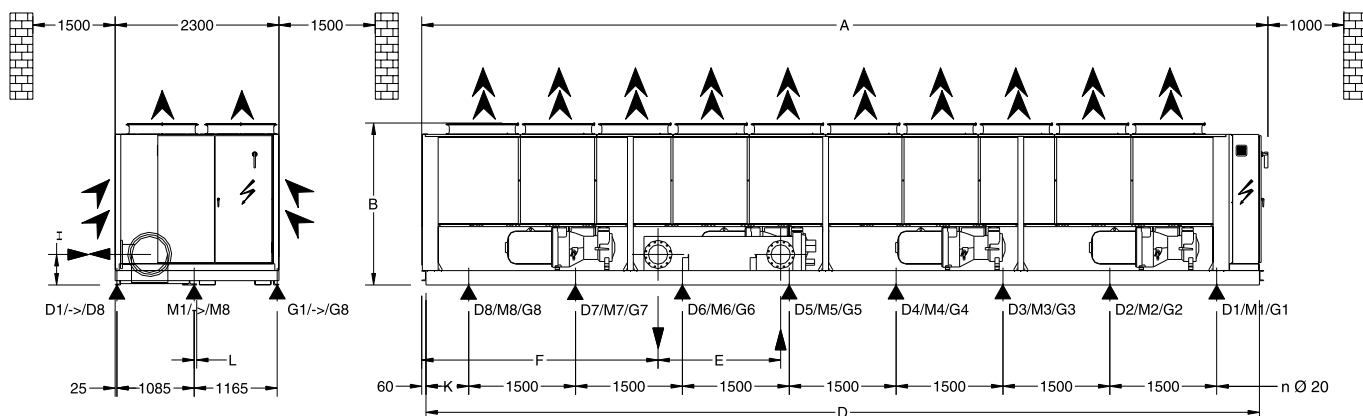
МОДЕЛИ АГРЕГАТОВ	ECOMAX HE	702VK 752 VKE	803VK 853VKE	953VK 1003VKE	1053VK 1153VKE	1254VK 1354VKE	1404VK 1504VKE
Зависимость		F	F	G	G	G	G

Значения гидравлического сопротивления приводятся исключительно для справки. При выборе модели водяного насоса считать допустимое отклонение равным ± 20 кПа.

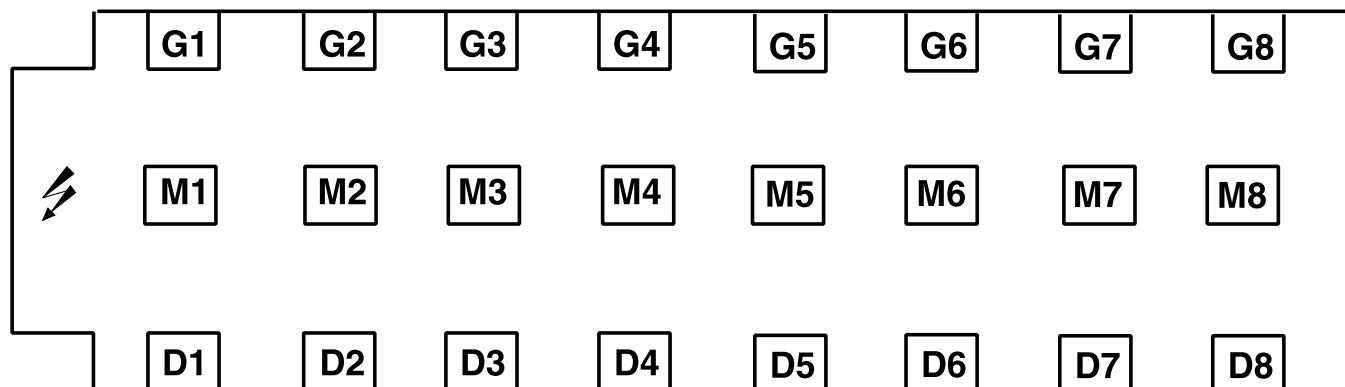
1 302 VK – 352 VKE



2 402 VK – 1504 VKE



АГРЕГАТЫ ВЫСОКОЙ ЭФФЕКТИВНОСТИ	402VK 422VKE	442VK 452VKE	502VK 552VKE	602VK 652VKE	702VK 752VKE	803VK 853VKE	953VK 1003VKE	1053VK 1153VKE	1254VK 1354VKE	1404VK 1504VKE
Чертеж	2	2	2	2	2	2	2	2	2	2
A мм	5050	5050	6260	6260	7458	8460	9670	9670	11880	11880
B мм	2410	2410	2410	2430	2430	2430	2450	2450	2450	2450
D мм	4390	4390	5600	5600	6800	8280	9490	9490	11700	11700
E мм	1753	2253	1723	1724	1724	1724	2224	1721	1721	1721
F мм	643	263	533	524	2074	3224	3810	3806	3318	3318
H мм	385	390	405	450	450	450	500	425	425	425
K мм	695	695	550	550	400	390	245	245	600	600
L мм	20	20	20	30	30	30	35	35	35	35
n Ø20	3x3	3x3	3x4	3x4	3x5	3x6	3x7	3x7	3x8	3x8



Lennox рекомендует распределять нагрузку по указанной выше схеме.

Во избежание приложения нагрузки к точке М предлагается устанавливать опоры агрегатов только в точках Gi и Di. В данном случае вместо Gi и Di следует применять новые значения G'i и D'i, которые будут равны:

$$G'i = G_i + \frac{M_i}{2}$$

$$D'i = D_i + \frac{M_i}{2}$$

LOW NOISE LN	302VK 352VKE	402VK 452VKE	442VK 452VKE	502VK 552VKE	602VK 652VKE	702VK 752VKE	803VK 853VKE	953VK 1003VKE	1053VK 1153VKE	1254VK 1354VKE	1404VK 1504VKE
<i>Масса незаполненного водой агрегата</i> кг	2768	3543	3806	4521	5431	6034	7124	8126	8103	10393	10462
<i>Масса агрегата в рабочем состоянии</i> кг	2850	3620	3900	4630	5620	6210	7300	8340	8410	10700	10730
D1 кг	470	440	670	410	670	650	650	440	450	590	590
D2 кг	330	410	390	450	460	470	430	490	490	520	520
D3 кг	320	430	350	420	410	390	430	480	480	480	480
D4 кг	310	-	-	300	430	340	410	460	460	450	450
D5 кг	-	-	-	-	-	220	360	420	420	450	450
D6 кг	-	-	-	-	-	-	210	340	340	440	440
D7 кг	-	-	-	-	-	-	-	190	190	430	430
D8 кг	-	-	-	-	-	-	-	-	-	400	400
M1 кг	-	440	540	430	430	560	580	500	510	660	660
M2 кг	-	440	390	460	440	550	510	540	540	570	570
M3 кг	-	470	460	470	490	530	510	550	550	540	540
M4 кг	-	-	-	430	600	460	520	530	530	520	520
M5 кг	-	-	-	-	-	300	440	540	550	540	540
M6 кг	-	-	-	-	-	-	260	440	450	530	530
M7 кг	-	-	-	-	-	-	-	240	240	490	490
M8 кг	-	-	-	-	-	-	-	-	-	450	450
G1 кг	430	300	330	300	320	370	440	360	360	480	480
G2 кг	270	270	280	200	230	360	430	290	290	290	290
G3 кг	300	420	490	280	360	390	430	280	290	250	250
G4 кг	420	-	-	480	650	340	410	320	330	260	260
G5 кг	-	-	-	-	-	260	360	380	400	340	340
G6 кг	-	-	-	-	-	-	210	320	330	360	370
G7 кг	-	-	-	-	-	-	-	210	210	310	310
G8 кг	-	-	-	-	-	-	-	-	-	350	360

ECOMAX HE	Уровни звукового давления в частотном диапазоне, дБА								Общая звуковая мощность, дБА
	63 Гц	125 Гц	250 Гц	500 Гц	1000 Гц	2000 Гц	4000 Гц	8000 Гц	
302VK/352VKE	67	80	87	88	90	89	85	76	95
402VK/422VKE	69	81	89	89	91	91	86	77	97
442VK/452VKE	69	82	89	90	91	91	86	77	97
502VK/552VKE	70	82	90	90	92	92	87	78	98
602VK/652VKE	70	83	90	91	92	92	88	79	98
702VK/752VKE	71	84	91	92	94	93	88	80	99
803VK/853VKE	72	84	92	92	94	94	89	80	100
953VK/1003VKE	72	85	92	93	94	94	90	81	100
1053VK/1153VKE	72	85	92	93	96	94	90	81	101
1254VK/1354VKE	73	86	93	94	95	95	90	82	101
1254VK/1354VKE	73	86	93	94	97	96	91	82	102

Общий уровень звуковой мощности измеряется в соответствии со стандартом ISO 3744.

Для определения характеристик звукового давления на месте эксплуатации применяются только спектр звуковой мощности и общая звуковая мощность.

МОДЕЛИ АГРЕГАТОВ	ЕСОМАХ	302VK	402VK	442VK	502VK	602VK	702VK	803VK	953VK	1053VK	1254VK	1404VK	
		352VKE	422VKE	452VKE	552VKE	652VKE	752VKE	853VKE	1003VKE	1153VKE	1354VKE	1504VKE	
Температура выходящей воды (1)		Минимум: +5°C, при использовании 30% раствора гликоля минимум –10°C Максимум: +12°C											
Температура входящей воды		Минимум: (2) Максимум: +20°C											
Разность температуры воды на входе и выходе		Минимум: (3) Максимум: +8°C											
Максимальный расход воды		м³/ч	89,3	89,3	89,3	153,5	153,5	153,5	153,5	240	240	240	240

- (1) При необходимости охлаждения жидкости до температуры ниже +5°C вместо чистой воды необходимо использовать раствор гликоля.
- (2) Учитывая ограничение по минимальной температуре охлажденной воды на выходе из агрегата (+5°C), данное значение зависит от расхода воды через теплообменник.
- (3) Данное значение зависит от максимально допустимого расхода воды через теплообменник.
- В СЛУЧАЕ, ЕСЛИ ЗНАЧЕНИЯ ПАРАМЕТРОВ ЛЕЖАТ ВНЕ УКАЗАННЫХ ИНТЕРВАЛОВ, ПРОКОНСУЛЬТИРУЙТЕСЬ С ПРЕДСТАВИТЕЛЕМ ИЗГОТОВИТЕЛЯ

МАКСИМАЛЬНАЯ ТЕМПЕРАТУРА НАРУЖНОГО ВОЗДУХА

Значения температур вычислены для двух различных конфигураций в зависимости от условий пуска агрегатов.

- ❶ Пуск при полной нагрузке на полную мощность (1) ❷ Пуск с использованием разгрузочных клапанов в линии высокого давления

Температура наружного воздуха, не более, °C

HIGH EFFICIENCY

HE	302VK	352VKE	402VK	422VKE	442VK	452VKE	502VK	552VKE	602VK	652VKE	702VK
Конфигурация ❶	45	42,5	47	45	47	45,5	46	44	46	44	46,5
Конфигурация ❷	51	49,5	52	51	52	51	51,5	50	51,5	51	51,5

Температура наружного воздуха, не более, °C

HE	752VKE	803VK	853VKE	953VK	1003VKE	1053VK	1153VKE	1254VK	1354VKE	1404VK	1504VKE
Конфигурация ❶	45	46,5	45	46	44	44	42,5	46	44	44	42,5
Конфигурация ❷	51	51,5	51	51,5	50	50,5	49,5	51,5	50	50,5	49,5

(1) : Режим работы при использовании хладагента R407C: 11°C/60°C



Агрегаты для эксплуатации при высоких температурах окружающей среды

СОДЕРЖАНИЕ

<i>Таблицы производительности</i>	51
<i>Технические характеристики</i>	54
<i>Электрические характеристики</i>	55
<i>Гидравлическое сопротивление теплообменника</i>	56
<i>Размеры</i>	57
<i>Распределение нагрузки</i>	58
<i>Уровни шума</i>	59
<i>Рабочие ограничения</i>	60

EcoMax High Ambient



Агрегат ECOMAX HA

Водоохладители ECOMAX™ High Ambient предназначены для эксплуатации при высоких температурах окружающего воздуха, характерных, например для Ближнего Востока и Северной Африки, а также, когда (из-за особенностей объекта или расположения водоохладителя) конденсатор необходимо охлаждать воздухом достаточно высокой температуры. В агрегатах ECOMAX™ High Ambient применяются те же комплектующие, что и в моделях ECOMAX™ Standard. Для улучшения эксплуатационных характеристик в условиях высоких температур окружающего воздуха в данных агрегатах применяются конденсаторы с развитой площадью поверхности и вентиляторы с частотой вращения 950 об/мин. Длительный срок службы электродвигателей компрессоров при высоких температурах обеспечивается системой впрыскивания жидкого хладагента и применением винтовых компрессоров, двигатели которых охлаждаются всасываемым газом. Винтовые компрессоры отличаются низкой вибрацией и уровнем шума, требуют минимального обслуживания в течение всего срока службы.

Система смазки компрессора полностью автономна, поэтому для его работы не требуется применять дополнительные маслоохладители или маслоохладители.

Низкая частота вращения компрессоров вместе с эффективной системой смазки обеспечивают высокую производительность, при этом компрессоры требуют лишь регламентного обслуживания, выполняемого раз в 3-5 лет. Контроллеры Climatic II поставляются с циф-

ровыми дисплеями KP02. Для предотвращения перегрева в данных агрегатах применяется вентиляция отсека силового и электронного отсека (осуществляется при помощи вентилятора, степень защиты IP55). Змеевик конденсатора легко очищается от песка и мусора. Применение контроллеров Climatic II и терморегулирующих вентиляторов делает возможным пуск данных водоохладителей в условиях высоких температур наружного воздуха (52°C) и охлаждаемой жидкости, что особенно важно при эксплуатации в условиях жаркого климата. Все агрегаты данного модельного ряда могут работать при полной нагрузке (при стандартных температурах охлаждаемой воды) даже в условиях высокой температуры наружного воздуха, до 50°C. Дополнительно (по отдельному заказу) для агрегатов ECOMAX™ High Ambient могут поставляться солнцезащитные экраны или иное оборудование. При изготовлении и проведении заводских испытаний водоохладителей High Ambient применяются те же высокие стандарты качества, что и для всех агрегатов ECOMAX™.



Агрегат ECOMAX HA с защитным ограждением

ECOMAX HA	Температура воды на выходе, °С	Температура воздуха на входе в конденсатор															
		30 °С		35 °С		38 °С		42 °С		46 °С		48 °С		50 °С		52 °С	
		Qo	Pa	Qo	Pa	Qo	Pa	Qo	Pa	Qo	Pa	Qo	Pa	Qo	Pa	Qo	Pa
302 VK	5	329	103	307	112	292	118	272	126	250	136	226	146	200	150	126	97
	7	352	106	329	115	313	120	292	129	270	139	236	149	210	153	136	98
	9	375	108	351	117	336	123	313	132	290	142	246	152	220	156	148	100
	11	400	111	375	120	358	126	335	135	313	145	256	155	230	159	160	101
352 VK E	5	359	116	342	130	331	139	314	153	292	163	270	173	159	96	153	118
	7	382	118	364	132	353	142	335	156	313	166	291	176	171	97	-	-
	9	405	121	387	135	375	145	356	159	334	169	188	93	183	98	-	-
	11	429	123	411	137	398	147	379	162	357	172	201	94	195	99	-	-
402 VK	5	385	121	361	131	345	138	323	149	300	161	288	169	265	173	150	117
	7	411	123	386	134	370	141	347	151	322	163	310	172	287	176	162	118
	9	439	126	412	137	395	144	371	154	346	166	330	175	183	92	175	120
	11	467	129	439	139	422	146	396	157	370	169	352	178	197	93	189	121
422 VK E	5	411	130	393	145	382	155	364	170	345	185	324	200	183	105	177	135
	7	436	132	418	147	406	157	388	173	368	188	348	203	196	106	190	136
	9	462	134	443	149	431	160	412	175	391	191	215	101	209	107	202	137
	11	489	137	470	152	456	162	437	178	415	194	229	102	222	108	216	138
442 VK	5	435	138	409	150	392	159	369	171	344	185	331	199	317	214	173	135
	7	464	140	437	153	420	162	395	174	369	189	355	202	342	217	187	136
	9	495	143	466	156	448	165	422	177	395	192	379	205	209	106	201	138
	11	527	147	496	159	477	168	450	180	421	195	402	208	224	108	216	140
452 VK E	5	456	145	438	161	426	173	408	190	387	210	366	220	341	230	200	151
	7	484	147	465	164	452	175	433	193	412	213	391	223	219	118	213	152
	9	513	149	493	166	479	178	459	195	437	216	416	226	233	119	226	153
	11	542	152	521	169	507	180	486	198	463	218	430	229	248	120	241	154
502 VK	5	529	164	495	179	474	189	443	203	410	218	393	223	370	238	204	157
	7	565	168	530	183	507	192	475	206	440	222	423	226	400	240	221	159
	9	603	172	565	186	541	196	508	210	472	226	454	229	249	125	239	161
	11	641	176	602	190	577	200	541	214	504	230	485	232	268	127	257	163
552 VK E	5	564	178	539	201	522	216	497	238	469	263	454	273	430	285	241	187
	7	598	181	572	204	555	219	529	242	500	267	485	276	266	149	257	188
	9	633	185	606	207	588	222	561	245	532	270	293	142	284	151	275	190
	11	670	188	641	210	622	225	594	248	564	273	325	143	302	152	-	-
602 VK	5	628	191	587	208	560	219	522	235	481	251	459	267	447	280	238	179
	7	671	196	627	213	599	224	559	239	517	256	495	272	483	283	259	182
	9	715	201	669	218	640	229	598	244	555	261	532	277	293	145	280	184
	11	761	206	713	222	682	233	639	249	593	266	568	282	315	148	301	187
652 VK E	5	677	213	645	241	624	259	592	287	556	318	538	323	520	338	284	223
	7	718	217	685	244	663	263	630	291	594	321	576	327	316	181	305	225
	9	760	220	726	248	703	267	669	295	632	325	348	171	338	182	-	-
	11	804	224	768	252	744	271	709	299	650	329	370	172	359	184	-	-
702 VK	5	718	217	673	236	645	250	605	269	562	292	540	265	520	278	281	210
	7	766	222	719	241	689	255	647	274	603	297	582	270	562	282	303	212
	9	817	227	767	246	735	259	691	279	645	302	625	275	604	287	327	215
	11	869	232	816	251	783	264	737	285	688	308	688	281	364	170	350	218

Qo: Холодопроизводительность, кВт
P: Общая потребляемая мощность, кВт

Тепловое сопротивление
загрязнения: 0,044 м²С/кВт

XXX ΔТ для воды = 5°С

XXX ΔТ для воды = 6°С

XXX Значения, при которых срабатывает система разгрузки по высокому давлению

ECOMAX HA	Температура воды на выходе, °C	Температура воздуха на входе в конденсатор															
		30 °C		35 °C		38 °C		42 °C		46 °C		48 °C		50 °C		52 °C	
		Qo	Pa	Qo	Pa	Qo	Pa	Qo	Pa	Qo	Pa	Qo	Pa	Qo	Pa	Qo	Pa
752 VK E	5	756	229	725	256	704	274	674	302	640	333	623	348	606	350	328	236
	7	802	233	769	260	747	278	715	306	680	337	660	353	360	186	349	237
	9	848	237	814	264	791	282	758	310	721	341	393	177	382	188	371	238
	11	896	241	860	268	836	286	801	314	764	345	416	179	405	189	394	240
803 VK	5	804	245	755	268	723	283	679	305	632	331	608	343	584	356	317	239
	7	859	251	807	273	774	288	727	311	678	336	654	348	630	361	342	242
	9	915	256	861	279	826	294	777	316	726	342	700	354	676	367	368	245
	11	974	262	916	284	879	299	828	322	774	348	746	360	411	192	395	248
853 VK E	5	846	259	812	289	789	310	755	341	717	376	687	389	657	404	368	268
	7	897	263	861	293	837	314	801	345	762	381	732	394	404	211	392	270
	9	950	267	912	298	887	318	849	350	808	386	442	201	430	213	417	272
	11	1004	272	964	302	937	323	898	354	852	390	468	203	456	215	443	274
953 VK	5	951	286	890	312	850	328	793	352	732	376	700	388	670	400	365	270
	7	1016	293	952	319	910	335	851	358	788	383	756	392	726	406	396	274
	9	1084	300	1016	325	972	342	911	365	845	391	813	400	783	412	428	278
	11	1154	307	1082	332	1037	348	972	372	905	398	860	408	481	220	461	282
1003 VKE	5	1023	317	977	358	946	386	899	427	847	472	820	495	794	517	435	335
	7	1085	322	1038	363	1005	391	957	433	903	480	860	502	483	268	466	338
	9	1150	328	1100	369	1066	397	1016	439	961	488	531	254	515	271	-	-
	11	1217	333	1164	374	1129	402	1077	444	1022	496	565	256	549	272	-	-
1053 VK	5	1073	324	1006	354	963	375	903	405	851	440	825	457	800	474	424	312
	7	1145	331	1074	362	1029	382	966	413	911	448	885	465	478	250	457	316
	9	1219	339	1144	370	1097	390	1030	421	970	456	533	242	513	254	492	320
	11	1295	347	1216	377	1166	398	1097	429	1030	464	571	246	550	259	-	-
1153 VKE	5	1135	345	1088	387	1056	415	1009	458	957	503	931	525	511	283	-	-
	7	1203	351	1153	393	1119	422	1071	465	1019	601	559	269	544	285	-	-
	9	1272	358	1220	400	1185	429	1134	471	1082	610	594	271	578	287	-	-
	11	1344	364	1288	406	1251	435	1198	478	1144	618	629	274	612	290	-	-
1254 VK	5	1236	378	1157	413	1106	435	1033	466	954	499	914	516	875	532	480	357
	7	1321	387	1238	421	1184	444	1107	475	1026	509	994	526	959	542	521	362
	9	1408	396	1321	430	1264	453	1185	484	1100	518	1078	536	589	289	563	368
	11	1498	406	1406	440	1347	462	1265	493	1177	528	1155	546	633	294	607	373
1354 VKE	5	1331	421	1272	477	1231	514	1170	569	1102	631	1068	662	1034	693	573	445
	7	1413	429	1351	484	1309	522	1245	578	1175	641	1131	672	636	361	614	449
	9	1497	436	1432	492	1388	530	1323	587	1248	652	699	342	678	364	-	-
	11	1583	444	1516	499	1469	537	1402	595	1320	662	744	344	723	367	-	-
1404 VK	5	1430	433	1340	474	1282	501	1200	542	1114	589	1071	611	1028	633	565	414
	7	1524	443	1428	484	1367	511	1282	553	1192	600	1150	622	635	337	608	420
	9	1623	454	1522	494	1458	522	1369	564	1270	611	1230	633	683	342	655	426
	11	1726	465	1620	506	1553	534	1460	576	1348	622	762	332	733	348	-	-
1504 VKE	5	1516	463	1451	519	1407	558	1344	616	1276	672	1242	700	1210	728	-	-
	7	1604	471	1536	528	1490	567	1424	625	1356	683	1322	711	724	384	-	-
	9	1697	480	1625	537	1577	576	1508	635	1436	694	791	366	770	387	-	-
	11	1794	490	1719	547	1668	586	1596	644	1516	705	840	369	817	390	-	-

Qo: Холодопроизводительность, кВт

P: Общая потребляемая мощность, кВт

Тепловое сопротивление
загрязнения: 0,044 м²С/кВт

XXX ΔT для воды = 5°C

XXX ΔT для воды = 6°C

XXX Значения, при которых срабатывает
система разгрузки по высокому давлению

КОМПРЕССОРЫ И КОНТУРЫ ХЛАДАГЕНТА

ТИП АГРЕГАТА	ЕСОМАХ НА	302 VK 352 VKE	402 VK 422 VKE	442 VK 452 VKE	502 VK 552 VKE	602 VK 652 VKE	702 VK 752 VKE
Тип компрессора	Полугерметичный винтовой						
Число компрессоров/Число контуров	2/2		2/2	2/2	2/2	2/2	2/2
Ступени производительности компрессора (1) %	0-12-25-38-50 62-75-88-100		0-12-25-38-50 62-75-88-100		0-12-25-38-50 62-75-88-100		
Объем заправки хладагента на один контур	контур кг	a : 55 b : 55	a : 86 b : 65	a : 86 b : 86	a : 111 b : 86	a : 111 b : 111	a : 131 b : 131
Объем заправки масла на один компрессор	л	14	14	14	a : 18 b : 14	18	18
ТИП АГРЕГАТА	ЕСОМАХ НА	803 VK 853 VKE	953 VK 1003 VKE	1053 VK 1153 VKE	1254VK 1354 VKE	1404 VK 1504 VKE	
Тип компрессора	Полугерметичный винтовой						
Число компрессоров/Число контуров	3/3		3/3	3/3	4/4	4/4	
Ступени производительности компрессора (1) %	0-12-25-33 -50-58-66-83- 92-100		0-16-25-33-50-58- 66-83-92-100		0-12-19-25-37 44-50-62-69-75 87-94-100		
Объем заправки хладагента на один контур	контур кг	a b c	a : 131 b : 86 c : 86	a : 111 b : 111 b : 131	a : 111 b : 111 b : 131	111	111
Объем заправки масла на один компрессор	л	a : 18 c/b : 14	18	18	18	18	18

ТЕПЛООБМЕННИКИ

ТИП АГРЕГАТА	ЕСОМАХ	302 VK 352 VKE	402 VK 422 VKE	442 VK 452 VKE	502 VK 552 VKE	602 VK 652 VKE	702 VK 752 VKE
Количество	1						
Объем воды	дм ³	82	77	94	109	189	176
Патрубки для подключения трубопроводов (1)		Ду 150	Ду 150	Ду 150	Ду 200	Ду 200	Ду 200
Испытательное давление, бар	Вода	15	15	15	15	15	15
	Хладагент	34	34	34	34	34	34
Рабочее давление, бар	Вода	10	10	10	10	10	10
	Хладагент	17	17	17	17	17	17

ТИП АГРЕГАТА	ЕСОМАХ	803 VK 853 VKE	953 VK 1003 VKE	1053 VK 1153 VKE	1254 VK 1354 VKE	1404 VK 1504 VKE
Количество	1					
Объем воды	дм ³	176	323	307	307	268
Патрубки для подключения трубопроводов (1)		Ду 200	Ду 250	Ду 250	Ду 250	Ду 250
Испытательное давление, бар	Вода	15	15	15	15	15
	Хладагент	34	34	34	34	34
Рабочее давление, бар	Вода	10	10	10	10	10
	Хладагент	17	17	17	17	17

(1): Фланцы Ру 16

КОНДЕНСАТОРЫ

ТИП АГРЕГАТА	ECOMAX HIGH AMBIENT	302 VK 352 VKE	402 VK 422 VKE	442 VK 452 VKE	502 VK 552 VKE	602 VK 652 VKE
Тип вентилятора	Осевой с безредукторным приводом, 950 об/мин					
Количество вентиляторов		5	7	8	9	10
Подача	м³/ч	152 600	211 600	241 200	273 200	305 200
Суммарная потребляемая мощность	кВт	16,5	23,1	26,4	29,7	33
Номинальный ток одного вентилятора	A	6,2	6,2	6,2	6,2	6,2

ТИП АГРЕГАТА	ECOMAX HIGH AMBIENT	702 VK 752 VKE	803 VK 853 VKE	953 VK 1003 VKE	1053 VK 1153 VKE	1254 VK 1354 VKE	1404 VK 1504 VKE
Тип вентилятора	Осевой с безредукторным приводом, 950 об/мин						
Количество вентиляторов		12	14	16	16	20	20
Подача	м³/ч	364 000	423 200	487 200	487 200	610 400	610 400
Суммарная потребляемая мощность	кВт	39,6	46,2	52,8	52,8	66	66
Номинальный ток одного вентилятора	A	6,2	6,2	6,2	6,2	6,2	6,2

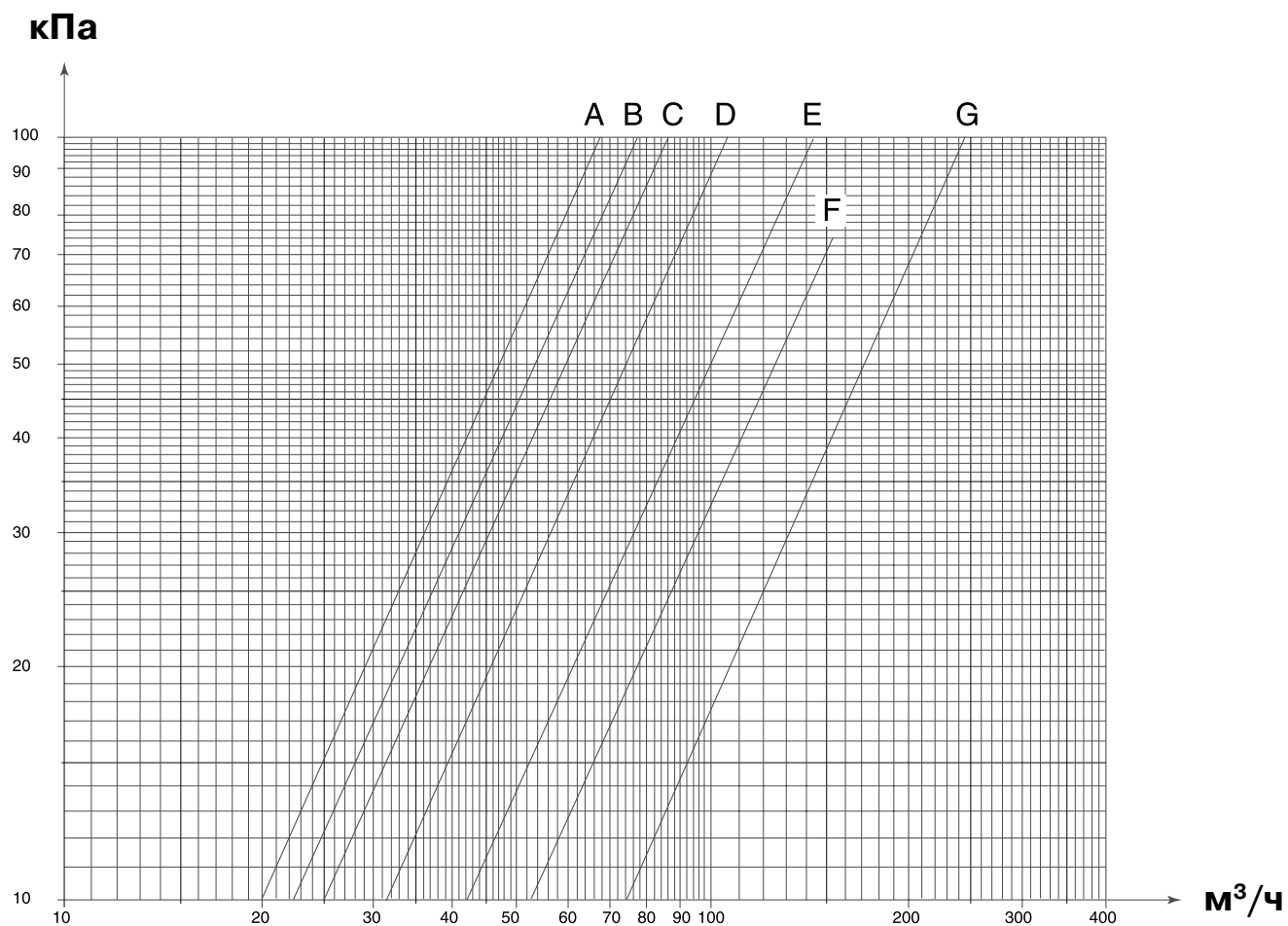
ЭЛЕКТРИЧЕСКИЕ ХАРАКТЕРИСТИКИ

HIGH AMBIENT	302VK	352VKE	402 VK	422VKE	442VK	452VKE	502VK	552VKE	602VK	652VKE	702VK
Максимальная потребляемая мощность, кВт	149	169	179	195	205	217	243	256	281	295	318
Максимальный ток, А	248	280	302	327	349	367	404	430	459	493	530
Пусковой ток, А	460	475	605	625	655	665	810	815	865	880	950

HIGH AMBIENT	752VKE	803VK	853VKE	953VK	1003VKE	1053VK	1153VKE	1254VK	1354VKE	1404VK	1504VKE
Максимальная потребляемая мощность, кВт	314	364	374	425	446	470	464	562	590	622	614
Максимальный ток, А	526	612	628	694	745	781	775	915	983	1031	1023
Пусковой ток, А	945	1030	1050	1100	1130	1200	1195	1320	1370	1450	1445

Приводимые значения максимального тока и максимальной потребляемой мощности при питании от трехфазной электрической сети 400 В/50 Гц соответствуют режиму работы компрессора +12/60°C

Значение максимального пускового тока приводится для момента пуска последнего компрессора, в то время как все остальные компоненты системы работают на полную нагрузку и включены все вентиляторы охлаждения конденсаторов.

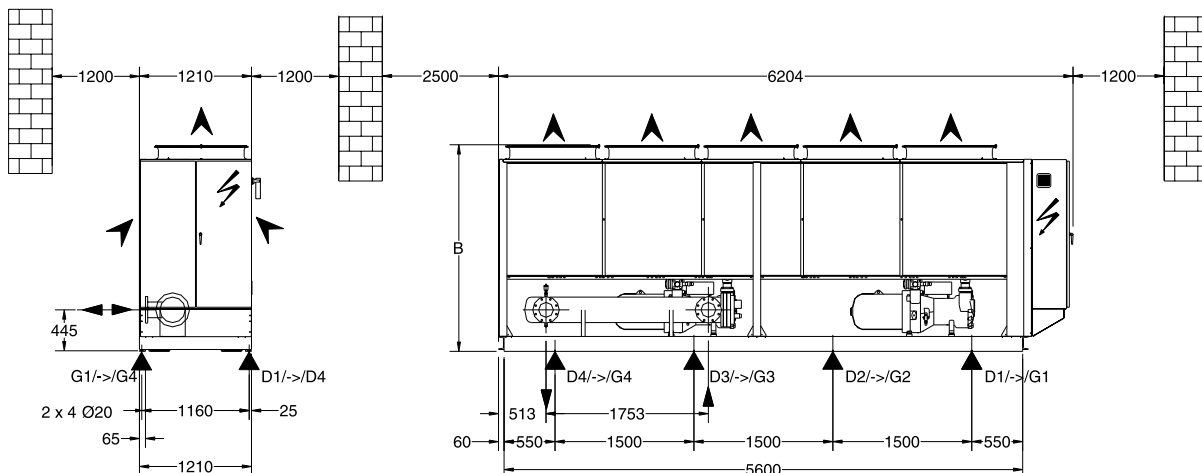


МОДЕЛИ АГРЕГАТОВ	ЕСОМАХ НА	302VK 352 VKE	402VK 422VKE	442VK 452VKE	502VK 552VKE	602VK 652VKE
Зависимость		A	B	C	D	E

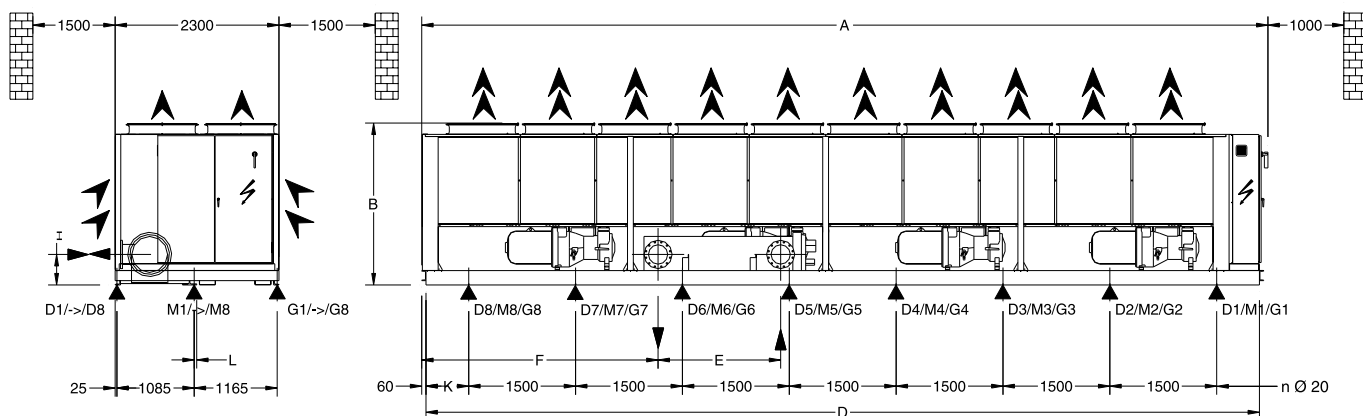
МОДЕЛИ АГРЕГАТОВ	ЕСОМАХ НА	702VK 752 VKE	803VK 853VKE	953VK 1003VKE	1053VK 1153VKE	1254VK 1354VKE	1404VK 1504VKE
Зависимость		F	F	G	G	G	G

Значения гидравлического сопротивления приводятся исключительно для справки. При выборе модели водяного насоса считать допустимое отклонение равным ± 20 кПа.

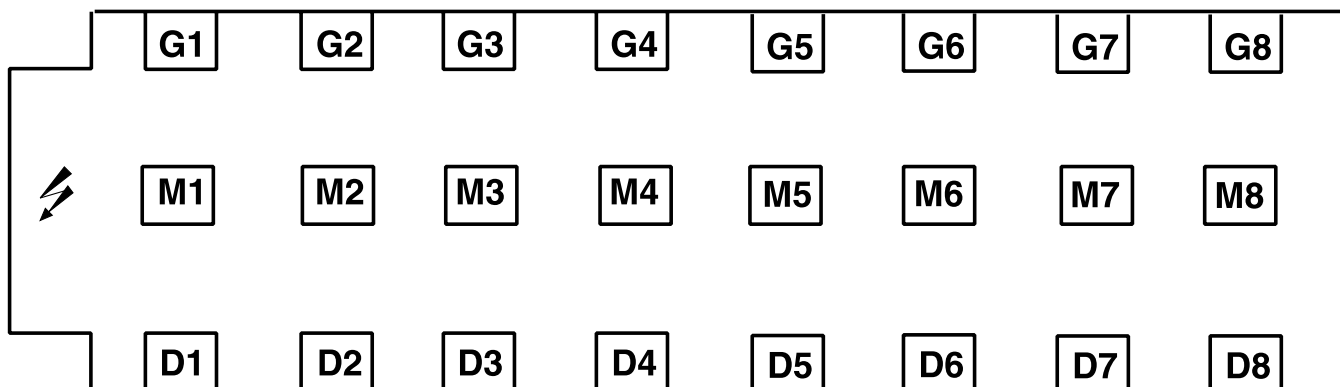
1 302 VK – 352 VKE



2 402 VK – 1504 VKE



HIGH AMBIENT	402VK 422VKE	442VK 452VKE	502VK 552VKE	602VK 652VKE	702VK 752VKE	803VK 853VKE	953VK 1003VKE	1053VK 1153VKE	1254VK 1354VKE	1404VK 1504VKE
Чертеж	2	2	2	2	2	2	2	2	2	2
A	мм 5050	5050	6260	6260	7458	8460	9670	9670	11880	11880
B	мм 2213	2213	2213	2233	2233	2233	2253	2253	2253	2253
D	мм 4390	4390	5600	5600	6800	8280	9490	9490	11700	11700
E	мм 1753	2253	1723	1724	1724	1724	2224	1721	1721	1721
F	мм 643	263	533	524	2074	3224	3810	3806	3318	3318
H	мм 385	390	405	450	450	450	500	425	425	425
K	мм 695	695	550	550	400	390	245	245	600	600
L	мм 20	20	20	30	30	30	35	35	35	35
n Ø20	3x3	3x3	3x4	3x4	3x5	3x6	3x7	3x7	3x8	3x8



Lennox рекомендует распределять нагрузку по указанной выше схеме.

Во избежание приложения нагрузки к точке M предлагается устанавливать опоры агрегатов только в точках Gi и Di. В данном случае вместо Gi и Di следует применять новые значения G'i и D'i, которые будут равны:

$$G'i = G_i + \frac{M_i}{2}$$

$$D'i = D_i + \frac{M_i}{2}$$

LOW NOISE HA		302VK 352VKE	402VK 452VKE	442VK 452VKE	502VK 552VKE	602VK 652VKE	702VK 752VKE	803VK 853VKE	953VK 1003VKE	1053VK 1153VKE	1254VK 1354VKE	1404VK 1504VKE
<i>Масса незаполненного водой агрегата</i>	кг	2748	3523	3766	4511	5421	6004	6694	9226	9233	10333	10402
<i>Масса агрегата в рабочем состоянии</i>	кг	2830	3600	3860	4620	5610	6180	6870	9440	9540	10640	10670
D1	кг	470	440	670	410	670	650	650	440	450	590	590
D2	кг	330	410	390	450	460	470	430	490	490	520	520
D3	кг	320	430	350	420	410	390	430	480	480	480	480
D4	кг	310	–	–	300	430	340	410	460	460	450	450
D5	кг	–	–	–	–	–	220	360	420	420	450	450
D6	кг	–	–	–	–	–	–	210	340	340	440	440
D7	кг	–	–	–	–	–	–	–	190	190	430	430
D8	кг	–	–	–	–	–	–	–	–	–	400	400
M1	кг	–	440	540	430	430	560	580	500	510	660	660
M2	кг	–	440	390	460	440	550	510	540	540	570	570
M3	кг	–	470	460	470	490	530	510	550	550	540	540
M4	кг	–	–	–	430	600	460	520	530	530	520	520
M5	кг	–	–	–	–	–	300	440	540	550	540	540
M6	кг	–	–	–	–	–	–	260	440	450	530	530
M7	кг	–	–	–	–	–	–	–	240	240	490	490
M8	кг	–	–	–	–	–	–	–	–	–	450	450
G1	кг	430	300	330	300	320	370	440	360	360	480	480
G2	кг	270	270	280	200	230	360	430	290	290	290	290
G3	кг	300	420	490	280	360	390	430	280	290	250	250
G4	кг	420	–	–	480	650	340	410	320	330	260	260
G5	кг	–	–	–	–	–	260	360	380	400	340	340
G6	кг	–	–	–	–	–	–	210	320	330	360	370
G7	кг	–	–	–	–	–	–	–	210	210	310	310
G8	кг	–	–	–	–	–	–	–	–	–	350	360

ECOMAX HA	Уровни звукового давления в частотном диапазоне, дБА								Общая звуковая мощность, дБА
	63 Гц	125 Гц	250 Гц	500 Гц	1000 Гц	2000 Гц	4000 Гц	8000 Гц	
302VK/352VKE	74	86	95	96	96	95	89	84	102
402VK/422VKE	76	88	97	98	97	96	90	85	103
442VK/452VKE	76	88	97	98	98	97	91	86	104
502VK/552VKE	77	89	98	99	98	98	92	86	105
602VK/652VKE	77	89	98	99	98	98	92	87	105
702VK/752VKE	78	90	99	100	100	99	93	88	106
803VK/853VKE	79	91	100	101	100	100	93	88	107
953VK/1003VKE	79	91	100	102	101	100	94	89	107
1053VK/1153VKE	79	91	100	102	101	100	94	89	107
1254VK/1354VKE	80	92	101	102	102	101	95	90	108
1254VK/1354VKE	74	92	101	102	102	101	95	90	108

Общий уровень звуковой мощности измеряется в соответствии со стандартом ISO 3744.

Для определения характеристик звукового давления на месте эксплуатации применяются только спектр звуковой мощности и общая звуковая мощность.

МОДЕЛИ АГРЕГАТОВ	ЕСОМАХ	302VK	402VK	442VK	502VK	602VK	702VK	803VK	953VK	1053VK	1254VK	1404VK	
		352VKE	422VKE	452VKE	552VKE	652VKE	752VKE	853VKE	1003VKE	1153VKE	1354VKE	1504VKE	
Температура выходящей воды (1)		Минимум: +5°C, при использовании 30% раствора гликоля минимум –10°C Максимум: +12°C											
Температура входящей воды		Минимум: (2) Максимум: +20°C											
Разность температуры воды на входе и выходе		Минимум: (3) Максимум: +8°C											
Максимальный расход воды		м ³ /ч	89,3	89,3	89,3	153,5	153,5	153,5	153,5	240	240	240	240

- (1) При необходимости охлаждения жидкости до температуры ниже +5°C вместо чистой воды необходимо использовать раствор гликоля.
- (2) Учитывая ограничение по минимальной температуре охлажденной воды на выходе из агрегата (+5°C), данное значение зависит от расхода воды через теплообменник.
- (3) Данное значение зависит от максимально допустимого расхода воды через теплообменник.
- В СЛУЧАЕ, ЕСЛИ ЗНАЧЕНИЯ ПАРАМЕТРОВ ЛЕЖАТ ВНЕ УКАЗАННЫХ ИНТЕРВАЛОВ, ПРОКОНСУЛЬТИРУЙТЕСЬ С ПРЕДСТАВИТЕЛЕМ ИЗГОТОВИТЕЛЯ

МАКСИМАЛЬНАЯ ТЕМПЕРАТУРА НАРУЖНОГО ВОЗДУХА

Значения температур вычислены для двух различных конфигураций в зависимости от условий пуска агрегатов.

- ❶ Пуск при полной нагрузке на полную мощность (1) ❷ Пуск с использованием разгрузочных клапанов в линии высокого давления

Температура наружного воздуха, не более, °C

НА	302VK	352VKE	402VK	422VKE	442VK	452VKE	502VK	552VKE	602VK	652VKE	702VK
Конфигурация ❶	46,5	44,5	48,5	46,5	48,5	47	47,5	45,5	47,5	45,5	48
Конфигурация ❷	52	52	53,5	52	53,5	52	52	52	52	52	52,5

Температура наружного воздуха, не более, °C

НА	752VKE	803VK	853VKE	953VK	1003VKE	1053VK	1153VKE	1254VK	1354VKE	1404VK	1504VKE
Конфигурация ❶	46,5	48	46,5	47,5	45,5	46	44,5	47,5	45,5	46	44,5
Конфигурация ❷	52	52,5	52	52	52	52	52	52	52	52	52

(1): Режим работы при использовании хладагента R407C: 11°C/60°C

По предварительно согласованным условиям договора поставим просим Вас поставить водоохладители серии ECOMAX с конденсаторами воздушного охлаждения в количестве ... шт. с номинальной холодопроизводительностью ... кВт, с номинальным расходом охлажденной воды ... м³/с и температурой воды на входе/выходе водоохладителя .../...°С при температуре наружного воздуха ...°С. Агрегат должен быть рассчитан на подключение к трехфазной электрической сети с напряжением ... В, 50 Гц. Потребляемая мощность не должна превышать ... кВт. Холодильный коэффициент агрегатов при указанных рабочих условиях должен составлять не менее Холодильный коэффициент агрегатов, работающих с частичной нагрузкой при указанных рабочих условиях, должен составлять не менее Водоохладители с 2, 3 и 4 компрессорами должны иметь (2), (3) или (4) независимых холодильных контура и необходимую микропроцессорную систему управления. Все водоохладители должны иметь прочный оцинкованный стальной каркас с защитным покрытием эпоксидной краской и панелями из оцинкованного стального листа. Водоохладители должны быть испытаны на заводе при номинальных рабочих параметрах и температурах воды. Перед отправкой (для предотвращения утечек) агрегаты должны пройти испытания под давлением и заправлены необходимым количеством масла и хладагента...

Общие положения

Агрегаты должны пройти испытания при давлении 24,5 бар (350 psi) на стороне высокого давления и 14 бар (200 psi) на стороне низкого давления, и затем вакуумированы и заправлены. Данные моноблочные водоохладители поставляются заправленными требуемым количеством масла и хладагента. Панели корпуса агрегатов, элементы несущих конструкций и блока управления изготавливаются из оцинкованного стального листа толщиной от 1,5 до 3 мм (сортамент 11 ... 16). Агрегаты собираются на единой жесткой несущей раме, сваренной из отдельных профилей. Конструкция основания должна выдерживать вес всего агрегата, обладать достаточной жесткостью на кручение и иметь специальные гасители вибрации. Для защиты от коррозии основание имеет защитное цинковое покрытие. На основании агрегата имеется оснастка для подъема, перемещения и монтажа; при установке агрегата рекомендуется применять дополнительные виброизоляторы, закрепляемые на его основании. Панели корпуса агрегатов и отсека электрооборудования покрываются порошковой краской горячей сушки, а несущие конструкции - водоотталкивающей краской. Стандартно агрегаты окрашиваются в цвет RAL 9002. Агрегат имеет один испаритель непосредственного расширения с 2, 3 или 4-мя независимыми холодильными контурами; для подключения к водяному контуру стандартно предусмотрены фланцевые соединения. Все внутренние поверхности покрыты бесцветным полиуретановым лаком для защиты от повреждения теплоизоляции и трубопроводов. Агрегаты должны удовлетворять действующим Европейским нормам и стандартам, в частности, EN 60204-1, NR 2037/2000, ISO9001, стандартам ISO 3744 и EUROVENT и действующим стандартам CE.

Компрессоры

В агрегатах устанавливаются 2, 3 или 4 полугерметичных двухвинтовых компрессора, каждый из которых обслуживает независимый холодильный контур. Электродвигатели компрессоров – герметичные, асинхронные с короткозамкнутым ротором, охлажденные всасываемым газом, с фильтром тонкой очистки увеличенного сечения. Для снижения пускового тока в электродвигателях предусмотрена возможность пуска с использованием части обмоток. Коэффициент мощности компрессоров – не менее 0,9. Для обеспечения стабильности давления и снижения уровня шума компрессоры помещены в двухстенный корпус, разгруженный от давления. Компрессоры имеют установленные в каждой камере компрессора двоянные радиально-упорные подшипники; для улучшения смазки применены подшипники закрытого типа. Одиночные роликовые подшипники открытого типа в компрессорах не используются. Принудительная смазка осуществляется компрессорным маслом, поступающим в компрессор под действием перепада давления через фильтр, задерживающий частицы размером более 10 мкм. Отделение масла осуществляется внутри компрессора в три этапа. Внешние маслоотделители не применяются. Пуск компрессора выполняется в разгруженном состоянии, компрессор имеет 4 ступени мощности с компенсацией вязкости. Дополнительный экономайзер имеет канал всасывания со скользящим ползунком и служит для повышения производительности и КПД. Компрессоры оборудуются обратными клапанами на нагнетающем коллекторе, смотровым стеклом для контроля уровня масла, подогревателем картера, клапаном для заправки масла и внутренней системой ограничения давления (предохранительными клапанами). Для снижения передачи шума компрессоры должны быть смонтированы на виброизолирующих опорах.

Испаритель

В агрегатах применяется один испаритель непосредственного расширения, в основе которого находится кожухотрубный теплообменник из медных труб с оребрением, прикрепленным к трубам при помощи развальцовки. Испаритель разработан, испытан и промаркирован в соответствии с принятыми правилами устройства и эксплуатации сосудов под давлением. Испаритель предназначен для работы при давлении воды 10 бар (146 psi) и давлении хладагента 17 бар (250 psi). Для облегчения монтажных работ на месте установки агрегата на соединительных патрубках водяного контура предусмотрены фланцевые соединения; перед транспортировкой патрубки должны быть герметизированы. Каждая секция имеет автоматический воздухоотводчик, дренажный патрубок и изолированные для датчиков температуры (с изоляцией 13 мм (K-0,26)). Для защиты от замораживания при температуре наружного воздуха до –20°С (–13°С) по отдельному заказу предусмотрена поставка специальных электронагревателей и термореле. На испарителе должно быть установлено реле расхода. Реле расхода – лопастного типа (поставляется отдельно, для монтажа Заказчиком или третьих фирм) или дифференциальное (монтируемое в заводских условиях). Испаритель имеет 2, 3 или 4 секции для подключения независимых холодильных контуров.

Теплообменник конденсатора

Теплообменник конденсатора выполнен из бесшовных медных труб, расположенных в змеевике в шахматном порядке. На трубах навальцованы гофрированные алюминиевые ребра, которые дистанционируются напрессованными на трубу кольцами. Последние увеличивают площадь теплообменной поверхности труб, защищают их от коррозии под воздействием омывающего воздуха и обеспечивают одинаковое расстояние между ребрами. Для сохранения эффективного теплообмена конденсаторы должны иметь возможность промывки. Для предотвращения вскипания хладагента теплообменники имеют линию переохлаждения и повышения КПД агрегата на 5-7% без увеличения мощности компрессора, а площадь поверхности подобрана так, чтобы добиться оптимальной скорости обтекающего воздушного потока.

Вентиляторы конденсатора

Для охлаждения конденсатора применяются осевые вентиляторы типа «Hush tone» – многолопастные, с безредукторным приводом, с подачей воздуха снизу вверх; для снижения шума лопасти расположены в диффузорной обечайке, имеют особый аэродинамический профиль, а края лопастей – серповидную форму. Отработанный воздух направлен вверх, степень защиты вентилятора IP 55 «F». Вентиляторы рассчитаны для работы при температуре наружного воздуха от –20°С до +55°С и максимальной влажности 80%. Вентиляторы имеют безредукторный привод от трехфазных электродвигателей с шарикоподшипниками (с постоянной смазкой). Применяемые электродвигатели предназначены для наружной установки и имеют 3 различные скорости вращения (2-х скоростные электродвигатели поставляются по отдельному заказу).

Отсек электрооборудования

Кабели подключения питания, клеммные колодки и блокировки вводятся в отсек электрооборудования с уровнем защиты IP55, имеющим закрывающуюся на ключ дверцу. Силовые устройства агрегатов и устройства контроля, должны располагаться в разных отделениях отсека электрооборудования. Для предотвращения поражения персонала электрическим током и во избежание возникновения паразитных электрических связей и замыканий, на всех силовых линиях применяются скрытые соединения. Должны также быть установлены раздельные автоматические выключатели для защиты электродвигателей компрессоров и вентиляторов. Система управления Climatic II обеспечивает контроль состояния компрессоров, в сочетании с встроенной защитой электродвигателя компрессора пресостаты высокого и низкого давления (в каждом холодильном контуре), датчика защиты от замораживания. В отсеке имеется система вентиляции с термостатом (по отдельному заказу). Агрегат подключается к трехфазной электрической сети; трехфазное электропитание подается на компрессоры, вентиляторы конденсаторов и силовой трансформатор (устанавливаемый по отдельному заказу), предназначен для получения однофазного напряжения 230 В для питания управления и нагревателей защиты испарителя от замораживания. Все подходящие к агрегату кабели должны быть уложены в кабельный лоток и закреплены. Все металлические части агрегатов должны быть подключены к цепи общего заземления.

Управление и регулирование мощности

Агрегаты оснащаются контроллером Climatic II с черно-белым жидкокристаллическим дисплеем с матрицей 240 × 128 точек с подсветкой. Система управления осуществляет контроль до 2050 параметров. Управление агрегатом выполняется при помощи кнопок и меню с графическими пиктограммами, упрощающего процесс управления. Все неисправности отображаются на дисплее в виде простых и понятных пиктограмм, аварийные коды для индикации неисправностей не используются.

Функции дисплея KP02

1. Индикация параметров работы с графическим изображением элементов
2. Графическое изображение компонентов водяного контура (состояние насосов и вторичных устройств, температура охлажденной воды)
3. Журнал аварийных событий каждого холодильного контура (последние 24 аварии) и всей установки в целом
4. Журнал аварийных событий водяного контура и насосов
5. Время работы
6. Автоматическое выравнивание часов наработки компрессоров
7. Текущее время, день недели и дата для программирования циклов работы водоохладителя
8. Программируемое регулирование температуры охлажденной воды по принципу ПИД-регулирования с прогнозированием.
9. Программирование значения коррекции уставки температуры охлажденной воды по температуре наружного воздуха
10. Программирование скоростей вращения вентиляторов конденсатора
11. Пуск и останов водяных насосов (рабочий /резервный)
12. Автоматическое включение резервного насоса при отказе работающего
13. Индикация значений температуры и давлений хладагента в холодильном контуре, температуры наружного воздуха и охлажденной воды
14. Индикация уставки таймера защиты от быстрого повторного включения
15. График температуры охлажденной воды за последние 24 часа
16. Адаптивная логика управления для избежания ложных отключений
17. Индикация общих неисправностей агрегата, контроль протока воды, работы защиты от замораживания
18. Индикация неисправностей холодильного контура, срабатывание реле высокого и низкого давления, датчика высокой температуры нагнетаемого газа
19. Индикация неисправностей компрессора, температуры электродвигателя, неправильного подключения фаз
20. Индикация ступеней регулирования мощности и времени задержки подачи нагрузки во время пуска и логика управления с прогнозированием
21. Общий аварийный сигнал
22. Срабатывание автоматического выключателя вентиляторов
23. Срабатывание автоматического выключателя насосов
24. Недостаточный расход охлажденной воды
25. Программирование уставки перепада температуры воды на входе и выходе
26. Защита испарителя от замораживания
27. Установка минимального и максимального значений температуры воды
28. Диагностика датчиков и линии связи
29. Диагностика работы терморегулирующих вентилей
30. Адаптивное управление электронным терморегулирующим вентилем
31. Защита от неправильного чередования фаз
32. Парольная защита доступа

Функции системы управления Climatic (с дисплеем KP07)

Водоохладители оборудуются штатным контроллером Climatic II, обеспечивающей высокий КПД и бесшумную работу агрегатов. По дополнительному заказу они могут оснащаться графическим дисплеем KP07. Водонепроницаемый жидкокристаллический дисплей с матрицей 240 × 128 точек с подсветкой. Контроль до 2050 параметров.

Управление агрегатом выполняется при помощи кнопок, которыми вызывается меню с графическими значками для упрощения пользования. На дисплее отображаются все неисправности в виде простых и понятных значков, аварийные коды для индикации неисправностей не используются.

33. Дополнительные принадлежности для подключения к центральной системе управления инженерным оборудованием здания (BMS)

34. Графическое изображение компонентов водяного контура (состояние насосов и вторичных устройств, температура охлажденной воды)

Трубопроводы холодильных контуров

Каждый контур хладагента имеет теплоизолированную линию всасывания, ручные запорные вентили на нагнетательном коллекторе и всасывающем (с клапаном Шредера для заправки) патрубке компрессора, фильтр-осушитель со сменными фильтрующими элементами, манометр, электронный терморегулирующий вентиль и предохранительный клапан на 27 бар. Все трубопроводы контура хладагента должны быть зафиксированы хомутами для предотвращения вибрации, а трубопроводы малого сечения изготовлены из пластика, предназначенного для трубопроводов высокого давления и оборудованы фитингами, аналогичными применяемым в самолетостроении. Линии контура хладагента должны быть оборудованы независимыми клапанами Шредера для технического обслуживания агрегата.

Электронный терморегулирующий вентиль

Все водоохладители оборудуются электронным терморегулирующим вентилем, работающим по принципу пропорционально-интегрально-дифференциального управления, что позволяет быстро реагировать на изменение нагрузки. Данный вентиль выполняет функции соленоидного вентиля на линии жидкого хладагента и электронного терморегулирующего вентиля. Управление электронным терморегулирующим вентилем осуществляет микропроцессорная система управления Climatic II.

БЕЛЬГИЯ: LENNOX BENELUX N.V./S.A.
тел.: + 32 3 633 30 45
факс: + 32 3 633 00 89
e-mail: info.be@lennoxbenelux.com

ЧЕШСКАЯ РЕСПУБЛИКА: LENNOX JANKA
тел.: + 420 2 510 88 111
факс: + 420 2 579 10 393
e-mail: janka@janka.cz

ФРАНЦИЯ: LENNOX FRANCE
тел.: + 33 4 72 23 20 20
факс: + 33 4 78 20 07 76
e-mail: accueil@lennoxfrance.com

ГЕРМАНИЯ: LENNOX DEUTSCHLAND GmbH
тел.: + 49 69 42 09 79 0
факс: + 49 69 42 09 79 40
e-mail: info.de@lennoxdeutschland.com

БЛИЖНИЙ ВОСТОК: LENNOX DISTRIBUTION
тел.: + 971 4 262 9309
факс: + 971 4 266 7082
е-факс: + 1 240 368 73 62
Mobile: 971 50 4510669
e-mail: mmrifal@emirates.net.ae

НИДЕРЛАНДЫ: LENNOX BENELUX B.V.
тел.: + 31 33 2471 800
факс: + 31 33 2459 220
e-mail: info@lennoxbenelux.com

ПОЛЬША: LENNOX POLSKA Sp. z o. o.
тел.: + 48 22 832 26 61
факс: + 48 22 832 26 62
e-mail: lennoxpolska@inetia.pl

ПОРТУГАЛИЯ: LENNOX CLIMATIZACAO LDA.
тел.: +351 22 999 84 60
факс: +351 22 999 84 68
e-mail: info@lennoxportugal.com

РОССИЯ: LENNOX DISTRIBUTION MOSCOW
тел.: + 7 095 246 07 46
факс: + 7 502 933 29 55
e-mail: lennox.dist.moscow@mtu-net.ru

СЛОВАКИЯ: LENNOX SLOVAKIA
тел.: + 421 2 44 87 19 27
факс: + 421 2 44 88 64 72

ИСПАНИЯ: LENNOX REFAC S.A.
тел.: + 34 915 40 18 10
факс: + 34 915 42 84 04
e-mail: marketing@lennox-refac.com

УКРАИНА: LENNOX DISTRIBUTION KIEV
тел.: + 380 44 213 14 21
факс: + 380 44 213 14 21
e-mail: jankauk@uct.kiev.ua

ВЕЛИКОБРИТАНИЯ : LENNOX INDUSTRIES LTD
тел.: + 44 1604 599400
факс: + 44 1604 594200
e-mail: ukmarketing@lennoxind.com

**ДРУГИЕ ЕВРОПЕЙСКИЕ
СТРАНЫ, АФРИКА,
ПОДРАЗДЕЛЕНИЕ LENNOX
ПО РАСПРОСТРАНЕНИЮ
ТОВАРА:**

тел.: + 33 4 72 23 20 14
факс: + 33 4 72 23 20 28
e-mail: marketing@lennoxdist.com

**ЕСОМАХ V
AGU ECO-V -0402**



LENNOX®

www.Lennox europe.com