



**Инструкция
по монтажу и обслуживанию
котловых модулей**

**PROTHERM 120 SOR
PROTHERM 120 SOO**

Сертификат соответствия
№ РОСС СК.МГО1.В00636



МГО1

Производитель:
PROTHERM о.о.о.
Ул. Плюштя, 45
909 01 Скалица, Словакия
тел.: 00421/801/ 6966 101
факс: 00421/801/6 64 4017

Инструкция по монтажу и обслуживанию PROTHERM 120 SOR /SOO/

Уважаемый заказчик,

Вы стали владельцем газового котла PROTHERM 120 SOR (SOO). Мы верим, что при правильной эксплуатации, котёл будет Вас полностью удовлетворять. Поэтому внимательно изучите данную инструкцию и соблюдайте правила обслуживания.

Основные условия для монтажа и эксплуатации котла :

- Котел и необходимое соединительное оборудование должны устанавливаться и использоваться согласно проекта, который отвечает законным требованиям и техническим нормативам данного государства, а также рекомендациям Производителя.
- Котел должен устанавливаться в проветриваемом помещении согласно требований для сжигаемого воздуха.
- Монтаж и пуск котла может проводить только специалист, прошедший обучение монтажу и обслуживанию котлов у Производителя.
- Со всеми неисправностями котла необходимо обращаться только на уполномоченную Производителем Сервисную организацию – неквалифицированное вмешательство может нанести ущерб работе котла (или соединительного оборудования) !!!
- После распаковки котла необходимо проконтролировать комплектность поставки.
- Необходимо проконтролировать соответствие типа котла требованиям потребителя.
- Перед началом монтажа необходимо внимательно прочитать «Инструкцию для монтажа и обслуживания» и действовать согласно всех условий, приведенных в ней.
- Не устранять и не портить обозначения и надписи на котле.

1. Характеристика котлового модуля

Теплофикационный агрегатный котловой модуль PROTHERM 120 (далее модуль) предназначен для составления сборных источников тепла. Мощность таких сборных источников может быть использована или полностью для отопления, или частично для подготовки горячей воды (далее ГВС) и частично для отопления .

Один модуль PROTHERM 120 (общей мощностью 105 кВт) складывается из блока сгорания, расположенного над сборником отопительной воды (далее ОВ) и системой подачи газа. Механическая конструкция блока сгорания представляет собой одну общую камеру сгорания и один общий прерыватель тяги; внутри блока расположены три одинаковые секции, каждая из которых имеет горелку, котловой теплообменник, циркуляционный насос, предохранительные термостаты (аварийный - для воды) и автоматический воздухоотделитель.

Инструкция по монтажу и обслуживанию PROTHERM 120 SOR /SOO/

Блок сгорания во время отопления отбирает часть ОВ, которая протекает через участок сборника в модуле и после нагревания снова возвращается в общий сборник. Модули устанавливаются в одном ряду вплотную друг к другу, отдельные участки сборника ОВ и системы подачи газа, содержащиеся в каждом модуле, соединяются с помощью фланцев в непрерывную линию ОВ и газа в сборном источнике. Таким же способом обеспечивается и взаимное соединение внутренней электропроводки в отдельных модулях (особенно при распределении управляющих сигналов к блокам сгорания - модулям через сборный источник).

В одном ряду можно установить только пять модулей, т.е. до номинальной мощности 600 кВт. Если необходима более высокая мощность источника тепла, необходимо устанавливать модули в несколько рядов. Однако, при установке источника в несколько рядов для его управления целесообразно устанавливать в одном ряду не более четырех модулей.

Модули производятся в следующих исполнениях:

а) PROTHERM 120 SOR - модуль управляющий, содержащий, кроме блока сгорания, управляющий регулятор (каскадный) HONEYWELL, тип Y 6066 C.

б) PROTHERM 120 SOO - модуль стандартный, без управляющего регулятора.

Сборный источник содержит только один управляющий модуль, остальные модули – в стандартном исполнении.

Источником тепла являются газовые атмосферные 18-рукавные горелки фирмы POLIDORO (три в одном блоке сгорания - модуле).

Газ в горелки (к трем частям модуля) подается через два газовых вентиля, которые управляются одной автоматикой зажигания (зажигание электрической искрой).

Газовые вентили и автоматика зажигания фирмы HONEYWELL; этим обеспечивается взаимная гармонизация их работы при различных рабочих состояниях. Регулировать проток газа можно только у одного из этих вентилях (у второго нельзя). При старте автоматика зажигания открывает сначала вентиль с возможностью регулирования протока газа, как только автоматика регистрирует ионизационный сигнал пламени, открывается второй газовый вентиль - таким образом происходит последовательный старт (т.н. "старт со сниженной мощностью").

Насосы (также три в одном блоке сгорания - модуле) не предназначены для обеспечения протока ОВ через отопительную систему, а только для протока через агрегаты блока. Таким образом, необходимо однозначно обеспечивать проток через участок сборника ОВ в модуле (при составлении источников) и через отопительную систему с помощью центрального насоса - см. схему присоединения модуля к отопительной системе.

Модуль оснащен системой контроля тяги дымохода (SKKT). Он основан на предохранительном термостате продуктов сгорания, который обеспечивает аварийное (необратимое) отключение модуля при недостаточной тяге дымохода.

2. Технические требования к оборудованию, их выполнение и обеспечение безопасности людей

Характеристики и свойства модулей контролируются в производстве системой контроля качества.

Сервисные службы при монтаже модулей, их введении в эксплуатацию, гарантийном и послегарантийном обслуживании обеспечиваются производителем посредничеством договорных сервисных организаций с требуемой квалификацией.

Модуль (и его дополнительное оснащение) соответствует нормам технической нормализации, метрологии и отвечает требованиям правовых технических предписаний в области проектирования, пожарной безопасности и требований для эксплуатации газовых приборов.

При установке модулей и подключенном к ним оборудовании необходимо соблюдать обязательные правила техники безопасности, общие гигиенические принципы и требования к охране здоровья.

При применении модулей необходимо действовать только согласно данной инструкции и сопроводительной документации к котлу. В случае возникших неисправностей функции модулей, следует обратиться в сервисную организацию.

Сервис электротехнической части котла, который представляет собой вмешательство во внутреннюю электропроводку котла, может проводить лицо только со специальной электротехнической квалификацией.

Модуль предназначен для работы в диапазоне температур от +5 до +40°C и с влажностью в зависимости от температуры до 85%.

Котел предназначен для отвода продуктов сгорания в дымоход с устойчивой тягой в диапазоне от 2 до приблизительно 200 Па. Присоединение котла к дымоходу проводится с помощью дымового канала с диаметром, соответствующим размерам дымовой горловины котла. В дымовой канал не разрешается помещать тела, ограничивающие прохождение продуктов сгорания (например, различные виды теплообменников для использования их остаточного тепла). Дымовой канал не является составной частью оснащения котла.

Воздух для сжигания котел берет из окружающего пространства. Требования к проветриваемости помещения должны отвечать требованиям к газовым котельным.

Около котла необходимо оставить свободное пространство для производства работ по обслуживанию.

Инструкция по монтажу и обслуживанию PROTHERM 120 SOR /SOO/

Котел устанавливается на строительную основу, т.е. на пол (или основание). Пол должен иметь достаточную несущую способность и не должен быть скользким. Уборка помещения должна проводиться только сухим способом (например, пылесосом). Котел должен размещаться на несгораемой подставке. В случае, если пол изготовлен из сгораемого материала, необходимо оснастить котел несгораемой, изоляционной подкладкой, которая превышает горизонтальную плоскость проекции котла по крайней мере на 100 мм.

Для размещения модуля и его работы не разрешается приближать к нему предметы :

- из прочих сгораемых материалов ближе, чем на 100 мм от котла
- из легкосгораемых веществ, напр., древесноволокнистые плиты, полиуретан, облегченный ПВХ, синтетические волокна, резина и др. на расстоянии меньше, чем 200 мм от котла

Модуль сконструирован для работы с ОВ с максимальным давлением 300 кПа, вода не должна быть кислой, т.е. с величиной $pH > 7$ и минимальной карбонатной жесткостью.

Модуль не имеет встроенный расширительный бак и предохранительный клапан, поэтому его можно подсоединять только к отопительной системе, которая оснащена данными устройствами

Предупреждение:

На практике могут возникнуть ситуации, при которых потребитель должен соблюдать необходимые меры, т.е. прежде всего:

а) предотвращать (и случайный) пуск блока - модуля при осмотре и работе с дымоходом или с частью распределения газа и воды отключением подачи электрической энергии к нему вытягиванием шнура из розетки (не только сетевым выключателем на панели управления модуля).

б) отключить модуль всегда, если в помещении появятся (и временно) горючие и взрывоопасные пары (напр., испарения красок при проведении покраски, при утечке газа и т.п.)

в) если необходимо выпустить воду из модуля или из любого места системы, вода не должна быть настолько горячей, чтобы представляла опасность.

г) при неисправности функции модуля, в результате чего может произойти утечка воды из котлового теплообменника или заполнение теплообменника льдом, не пытаться запускать модуль, пока не будут обновлены нормальные условия для его работы.

3. Особенности в оснащении

3.1. Каскадный (управляющий) регулятор

Управляющий модуль PROTHERM 120 SOR имеет встроенный каскадный управляющий регулятор. В зависимости от настройки, регулятор управляет работой установленных модулей в предварительно выбранных, максимально четырёх блоках. Наименьшим самостоятельно управляемым блоком мощности может быть только один модуль. Выбор подключения отдельных блоков проводится электрическим подключением, т.е. распределением управляющих сигналов к отдельным блокам.

Управляющий регулятор встроен в панель управления модуля 120 SOR, а его входные и выходные клеммы подсоединены на главный клеммник модуля.

Для проводников на подсоединение датчиков необходимо учитывать ограничительные значения, приведенные в самостоятельной технической информации к регулятору. Установка отопительного режима проводится также согласно инструкций к регулятору.

Предупреждение:

После подключения на сетевое напряжение не разрешается отключать управляющий регулятор без важных причин. Содержит резервный источник (литиевую батарейку), который обеспечивает функцию регулятора при кратковременных отключениях сетевого напряжения, а в результате каждого, особенно долговременного отсоединения регулятора снижается ёмкость этого резервного источника. Поэтому монтажные работы и настройка отдельных модулей проводятся при отключении сетевого напряжения к регулятору. Это отключение можно провести сетевым выключателем регулятора, размещенным на сервисной панели модуля 120 SOR.

3.2. Структура теплового источника

При составлении ряда модулей управляющий модуль 120 SOR устанавливается последний в ряду по направлению протока ОВ.

Для электропроводки сборных тепловых источников из двух и более модулей необходимо соблюдать следующие правила:

- в трехфазовом электрическом распределении все модули подключаются к одинаковой фазе
- циркуляционный центральный насос с большой производительностью включается с помощью внешнего включающего устройства
- между клеммами В1 и В2 на клеммнике модуля рекомендуется подключить предохранительный выключатель для случаев, когда

Инструкция по монтажу и обслуживанию PROTHERM 120 SOR /SOO/

необходимо быстро (аварийно) отключить модуль (сборный источник).

3.3. Выбор необходимой мощности центрального насоса

Основывается на скорости потока ОВ в сборнике, которая должна быть в определенном диапазоне - см. технические параметры.

4. Панель управления и сервисные элементы

4.1. Стандартный модуль

На панели управления размещены каскадный (управляющий) регулятор, термометр и манометр, которые показывают параметры ОВ.

Переключатель AUTO-MAN предназначен для выбора работы в режиме:

- автоматическом (обозначение “кружок”), когда модуль (сборный источник) управляется управляющим регулятором
- ручном (обозначение “рука”), управляемом только в зависимости от температуры ОВ.

Сигнальная лампочка аварийного состояния сигнализирует действие:

- аварийного термостата (водного) при перегреве котла (трех термостатов – один в каждой секции теплообменника)
- предохранительного термостата продуктов сгорания при недостаточной тяге дымохода, утечке продуктов сгорания в окружающее пространство ит.д. (одного термостата в общем прерывателе тяги)
- предохранителя пламени

Кнопка RESET предназначена для разблокирования аварийных состояний, у аварийных термостатов (водных) необходимо перед нажатием кнопки RESET нажать красную кнопку на каждом аварийном термостате, у предохранительного термостата продуктов сгорания (действующего в SKKT) перед нажатием кнопки RESET необходимо подождать примерно 10 минут (время, необходимое для охлаждения).

Рабочий термостат отопления предназначен для установки температуры ОВ (после ее достижения погасают все секции горелки в модуле).

Сигнальная лампочка хода горит, когда модуль топит.

В нижней (сервисной) части панели управления размещен сетевой предохранитель модуля, который защищает электропроводку модуля от перегрузки и короткого замыкания.

4.2. Управляющий модуль

Управляющий модуль, кроме выше приведенных элементов стандартного модуля оснащен управляющим регулятором. Элементы управления управляющего регулятора и их настройка приводятся в инструкции для установки регулятора. В нижней (сервисной) части панели управляющий модуль имеет сетевой выключатель и сетевой предохранитель.

5. Работа и обслуживание

5.1. Подготовка и пуск модуля

является составной частью введения модуля (сборного источника) в эксплуатацию, и проводится уполномоченной сервисной организацией! После правильного подключения управляющих проводников к отдельным степеням мощности, еще перед собственным пуском целой системы проводится его проверка, которая основывается на настройке управляющего регулятора. Он имеет испытательную программу - в течение 10 мин. центральный насос последовательно включает все четыре степени мощности, а также подготовку горячей воды (ГВС). Действие данного регулятора сигнализируется сигнальными лампочками в верхнем правом углу панели регулятора. Необходимо проконтролировать правильную работу насоса, установленные степени мощности для отдельных модулей, а также клапаны для переключения протока ОВ из отопления в систему подготовки ГВС.

Для пуска испытательной программы необходимо :

- все модули включить сетевыми выключателями на их панелях управления
- все переключатели AUTO-MAN на модулях установить в позицию AUTO
- центральный насос (или клапаны для подготовки ГВС) переключить из возможного "ручного" управления на управление от управляющего регулятора.

Испытательная программа управляющего регулятора выбирается переключением сервисного переключателя на регуляторе в нижнюю позицию - сервисный переключатель (обозначение "гаечный ключ") находится в нижней закрытой части покрытия панели управляющего регулятора; только после этого можно присоединить управляющий регулятор к сетевому напряжению сетевым выключателем регулятора. После окончания испытательной программы сервисный переключатель на регуляторе переключается обратно в верхнюю позицию!!!

5.2. Собственная работа модуля

Начинается первым затапливанием, т.е. короткой работой модуля (сборного источника) после его присоединения к отопительной системе. Оно является составной частью введения котла в эксплуатацию и проводится только уполномоченной сервисной организацией производителя. Первое затапливание происходит при максимальной мощности теплового источника. Такой режим достигается переключением сервисного переключателя (обозначение “гаечный ключ”) на регуляторе в нижнюю позицию - однако, ещё перед переключением управляющий регулятор (в отличие от испытательной программы) должен быть уже под напряжением!!! Режим максимальной мощности теплового источника отключается переключением сервисного переключателя на регуляторе в первоначальное (верхнее положение).

После первого затапливания модуль (сборный источник) работает автоматически. Автоматическая работа зависит от настройки регулятора, используемого для управления теплового источника.

Управляющий регулятор (каскадный переключатель) в управляющем модуле представляет собой эквитермический регулятор; согласно выбранной кривой отопления (крутизны кривой) поддерживает температуру ОВ на величине, которая соответствует определенной внешней температуре. Для этой цели включает (выключает) отдельные степени мощности в такой последовательности, как были настроены подключения отдельных модулей к ним. Каскадный переключатель управляет также центральным насосом или поддерживает его в ходе, пока внешняя температура не превысит 22° С.

Каскадный переключатель может также управлять двигательными клапанами, предназначенными для подготовки ГВС - одновременно включает первую степень мощности, с которой всегда работает для подготовки ГВС!!! Поэтому выбор мощности первой степени необходимо рассчитывать с учётом того, что подготовка ГВС обеспечивается всегда только первой степенью!!!

Если не реализуется подготовка ГВС, необходимо для управляющего регулятора обеспечить имитирующий нагрев ГВС; вместо датчика температуры ГВС подключается на клеммник каскадного переключателя резистор с сопротивлением 1800 Ω, а требуемая температура ГВС устанавливается на минимум (около 30° С)!!!

5.3. Требования к обслуживанию

Работа модуля обеспечивается на основании проектных данных и данных производителя модуля, или данных производителей другого, связанного с ним оборудования (регуляторов, насосов и т.д.)

Инструкция по монтажу и обслуживанию PROTHERM 120 SOR /SOO/

Кроме установки управляющих элементов (включая регулятор) обслуживающий персонал должен при работе:

- 1) действовать в соответствии с инструкциями для обслуживания отдельного оборудованию (котлы, регуляторы и т.п.)
- 2) соблюдать порядок и чистоту в окружающем помещении
- 3) следить за тем, чтобы около котла не проводились работы, не связанные с его эксплуатацией и обслуживанием
- 4) проконтролировать и обеспечить (например, предупредительными табличками, замком на дверях и т.д.), чтобы вблизи котла не находились лица младше 18 лет или недееспособные лица
- 5) постоянно поддерживать свободные проходы (двери и около котла)
- 6) вести рабочие записи (рабочий дневник)

Кроме мер в практических ситуациях , обслуживающий персонал должен обеспечить отключение котла всегда, если невозможно им надежно управлять (и после переключения в ручной режим). Также должно быть обеспечено закрытие подачи медиума при утечке (прежде всего газа, а также ОВ, в случае необходимости и электричества), после чего необходимо вызвать договорный сервис. Отключение котла и закрытие подачи медиума должно быть обеспечено всегда при возникновении опасности (например, при пожаре объекта).

5.4. Принципы обеспечения правильного отопительного режима

Возможности управления котлом для его работы зависят от типа регулятора, которым котел оснащен и от его установки. Достижение требуемых значений параметров в выбранном режиме зависит также от климатических условий, тепловых потерь объекта, устройства отопительной системы или подготовки ГВС. Установка регулирования котла для достижения требований потребителя в каждом конкретном случае не достигается с первого раза; необходимо пронаблюдать причины препятствий для достижения комфортных условий. Поэтому, если оборудование не выполняет полностью требования, причина чаще всего будет в его настройке.

Причины недостаточного комфорта могут быть и в результате неправильного выбора типа котла или в его применении (напр., недостаточная мощность). Некоторые неисправности не связаны с котлом (напр., несовершенная деаэрация водяных контуров, неправильная установка датчиков, используемые для регуляции (особенно температур и т.д.), некоторые из них способен определить и устранить и неспециалист (нарушения в поставках газа и электрической энергии, топлива, сигнализация потери пламени и т.д.).

6. Техническое обслуживание

6.1. Специальное техническое обслуживание

Один раз в год, лучше всего перед началом отопительного сезона, рекомендуется провести осмотр и проверку котла сервисной организацией. Этот осмотр не является составной частью гарантии.

6.2. Нерегулярное техническое обслуживание

включает все ремонтные работы, возникшие в результате неисправностей котла. В рамках гарантийного срока заменяются дефектные части (комплектующие) за новые исключительно от производителя.

При обслуживании и ремонте модуля (сборного источника) необходимо воспрепятствовать несчастным случаям, прежде всего ударам электрического тока, падениям (движением) грузов или ожогам.

При проведении механического обслуживания лицами без специальной электротехнической квалификации всегда абсолютно необходимо обеспечить безопасное выключение электрического напряжения из всех источников (например, отключением проводников от клеммников, выключением предохранителей и обеспечением (обозначением) их выключения и т.п.)!!!

6.3. Техническое обслуживание, проводимое потребителем

По необходимости можно очищать покрытие модуля от загрязнений. Очищение всухую можно проводить при работе котла, очищение влажной (ни в коем случае не мокрой, с каплюющей водой) тряпкой можно проводить только в том случае, если обеспечено безопасное выключение электрического напряжения в модуле - см. выше (проведение механического нерегулярного технического обслуживания)!!!

Желательно контролировать давление воды в отопительной системе (тепловом источнике плюс отопительной системе), сигнализированное манометром на модуле, и герметичность дымоходов. Далее необходимо проверять, если не происходит утечка газа - достаточно убедиться здоровым обонянием. При обнаружении недостатков необходимо пригласить профессиональную помощь - при утечке газа немедленно отключить модуль (комбинированный источник) от работы!!!

Кратковременное (например, аварийное) отключение модуля от работы проводится выключением сетевого выключателя модуля (или

Инструкция по монтажу и обслуживанию PROTHERM 120 SOR /SOO/

предохранительным выключателем, дополнительно подключенным между клеммами В1 и В2 клеммника модуля). При долгосрочном отключении модуля (комбинированного источника) закрываем также подачу газа; если не угрожает опасность замерзания, всегда оставляем в системе воду - в противном случае необходимо воду из системы выпустить.

7. Гарантия и гарантийные условия

На модули PROTHERM 120 предоставляется гарантия на основании ГАРАНТИЙНОГО ЛИСТА и условий, приведенных в нем.

8. Транспортировка и складирование

При транспортировке и складировании модуль защищен упаковкой от производителя - необходимо предотвратить силовые воздействия на упаковку, избегать столкновений и кроме устранения упаковки не класть никогда модуль в такое положение, когда он может высунуться из упаковки наружу.

Для складирования необходимо соблюдать стандартные складские условия (неагрессивная и беспыльная среда, диапазон температур 5 – 50°C, влажность воздуха до 75% , ограничение биологического влияния, сотрясений и вибраций).

9. Технические изменения

Производитель оставляет за собой право преобразования изделий, вытекающих из инновационных или технологических изменений. Такие изменения не обязательно всегда приводятся в инструкции.

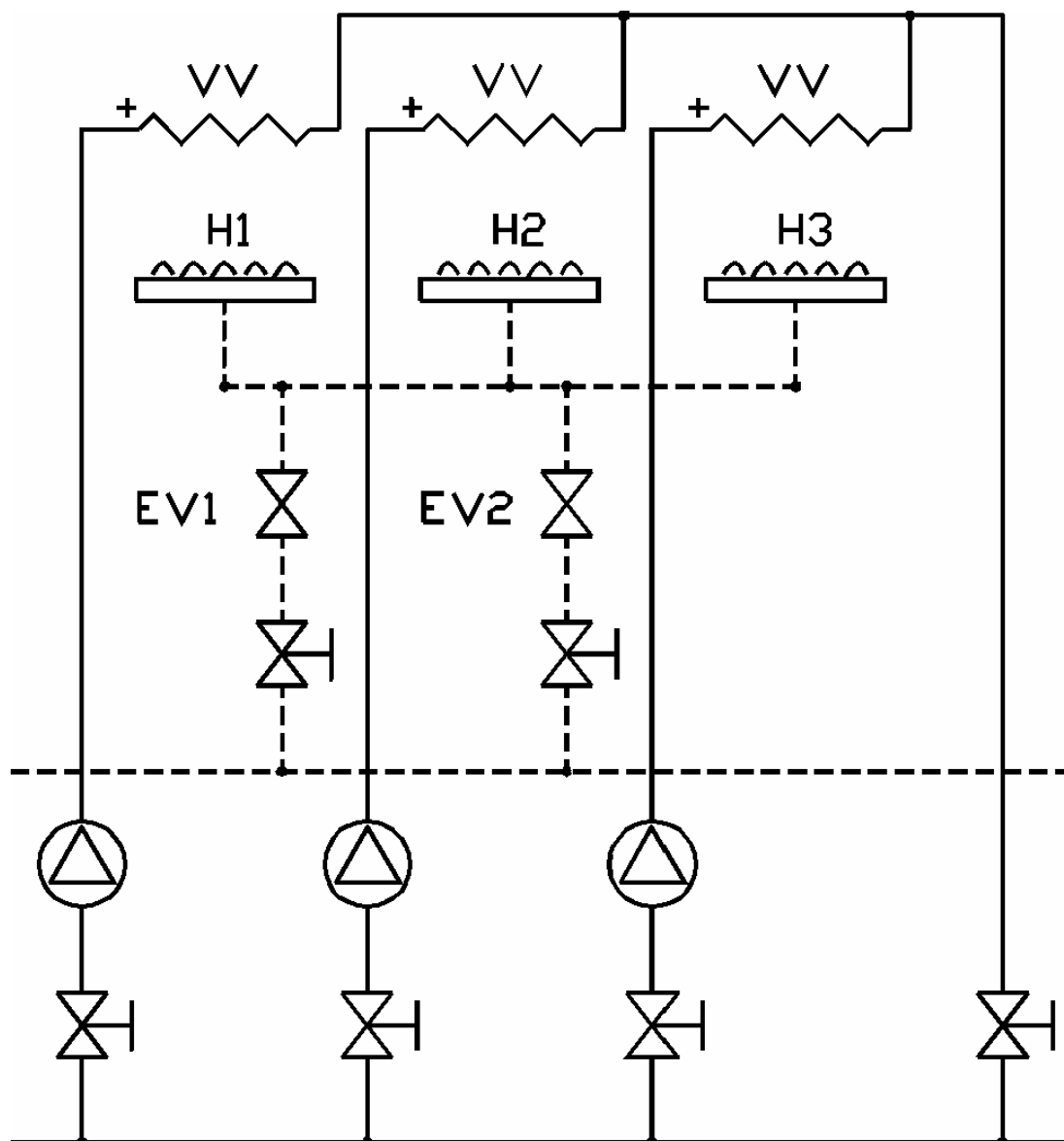
10. Технические параметры

10.1. Основные параметры модуля

Зажигание	электрической искрой
Предписанный вид топлива	природный газ ном. присоед. избыточн. давление 2,0 кПа
Номинальная мощность	105 кВт
Расход топлива	12 м ³ /час
Форсунка	Расточка : Ø 1,2 мм Количество : 3 x 18 = 54
Отвод продуктов сгорания	Способ : в дымоход Подсоединение : Ø 250 мм
Макс.рабочие значения ОВ	- температура 90°С - избыточное давление 3 Бар
Присоединительные размеры	- газа G 3" - ОВ G 3"
Основные размеры	- ширина 790 мм - глубина 720 мм - высота 1650 мм
Эл.напряжение / частота	230 В/50 Гц
Эл.потребл.мощность	280 Вт
Электр. изоляция	IP 40
Вес без воды	до 90 кг
Шум	до 55 dB(A)

10.2. Дополнительные параметры

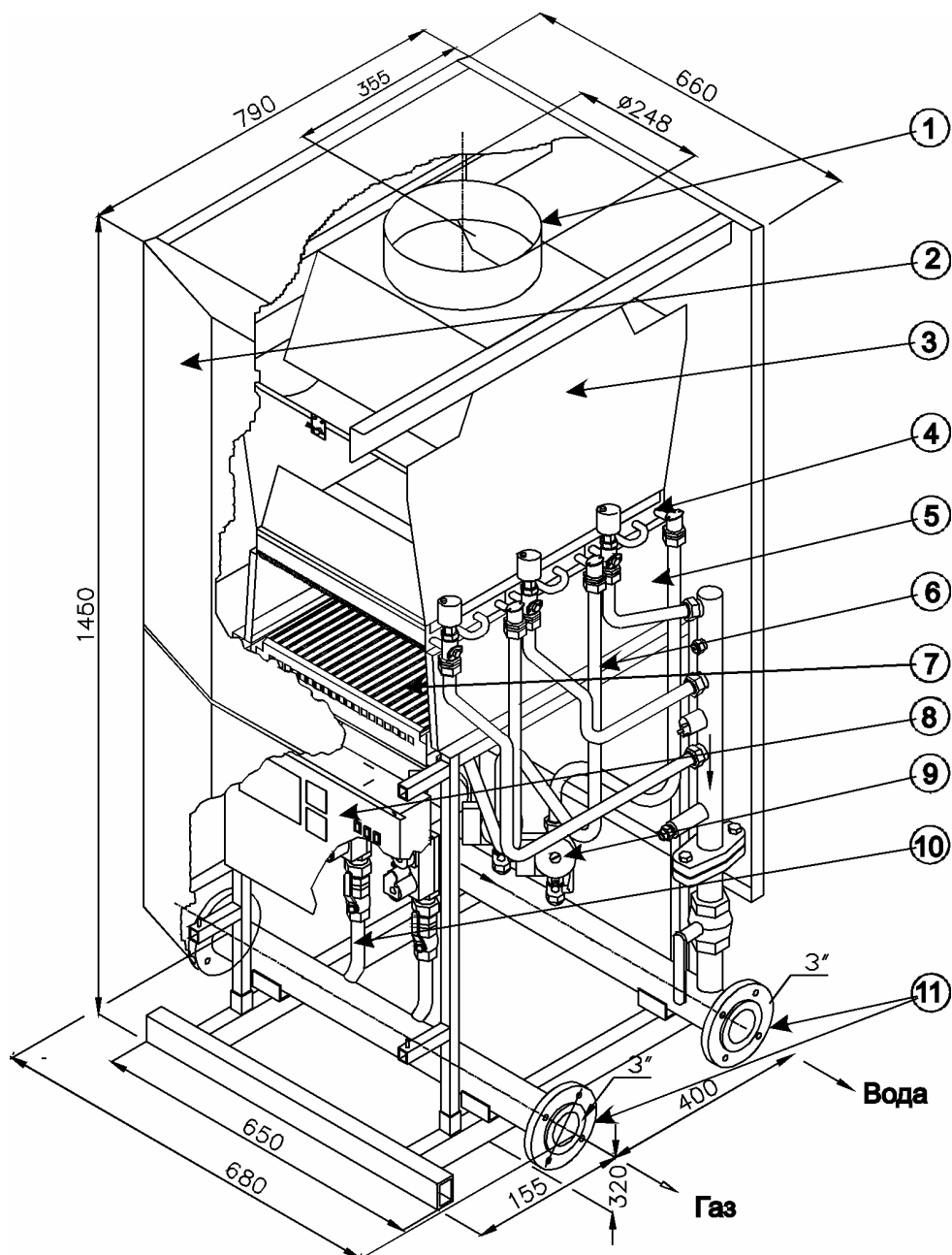
Скорость протока ОВ через сборник модуля: минимальная 0,2 м/сек
оптимальная 0,5 м/сек
максимальная 2,8 м/сек



— ВОДНЫЙ ТРАКТ

--- ГАЗОВЫЙ ТРАКТ

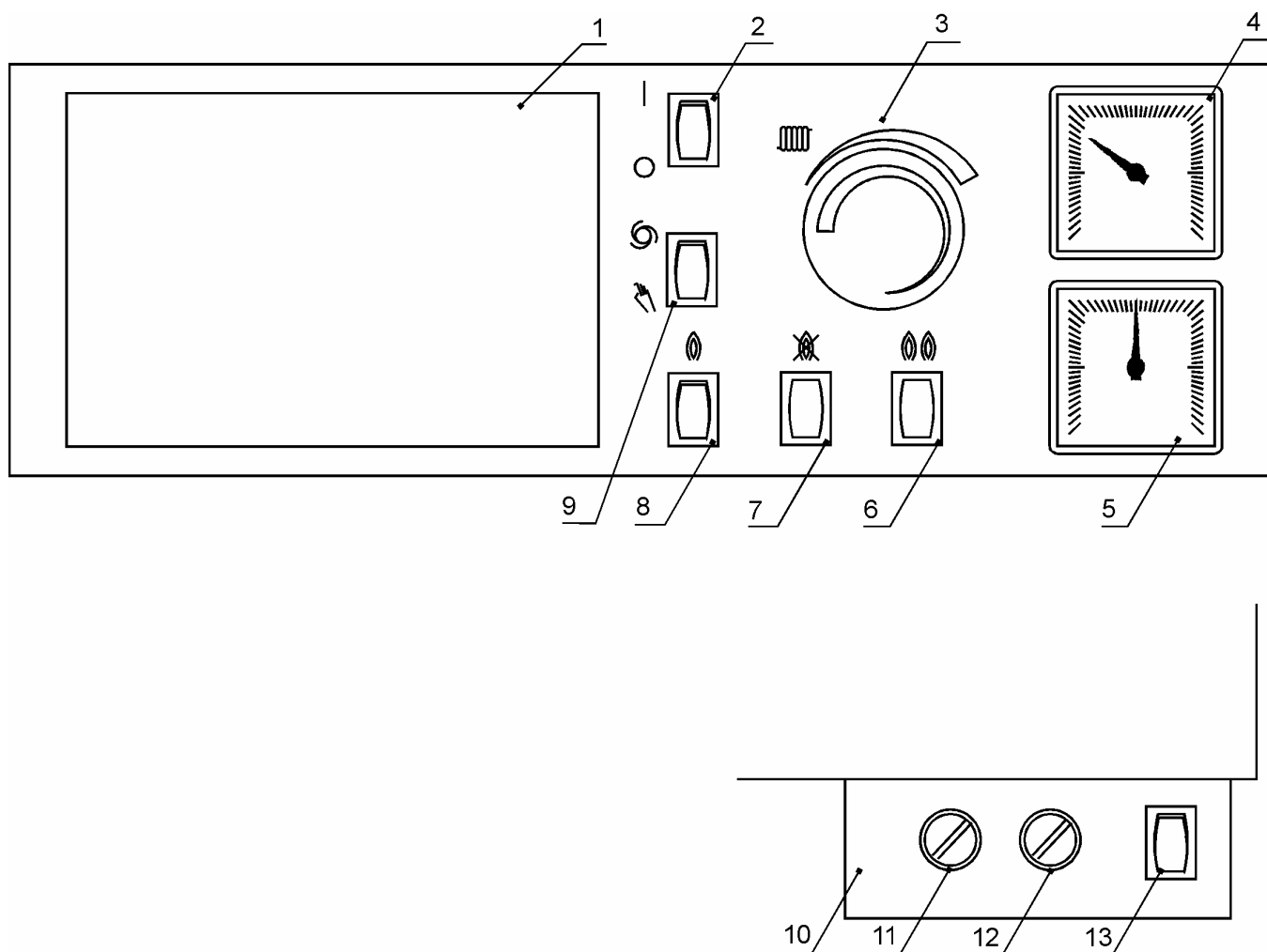
Рис.1 - Схема протока воды и газа через модуль



КОТЛОВОЙ МОДУЛЬ PROTHERM 120 SOR (SOO)

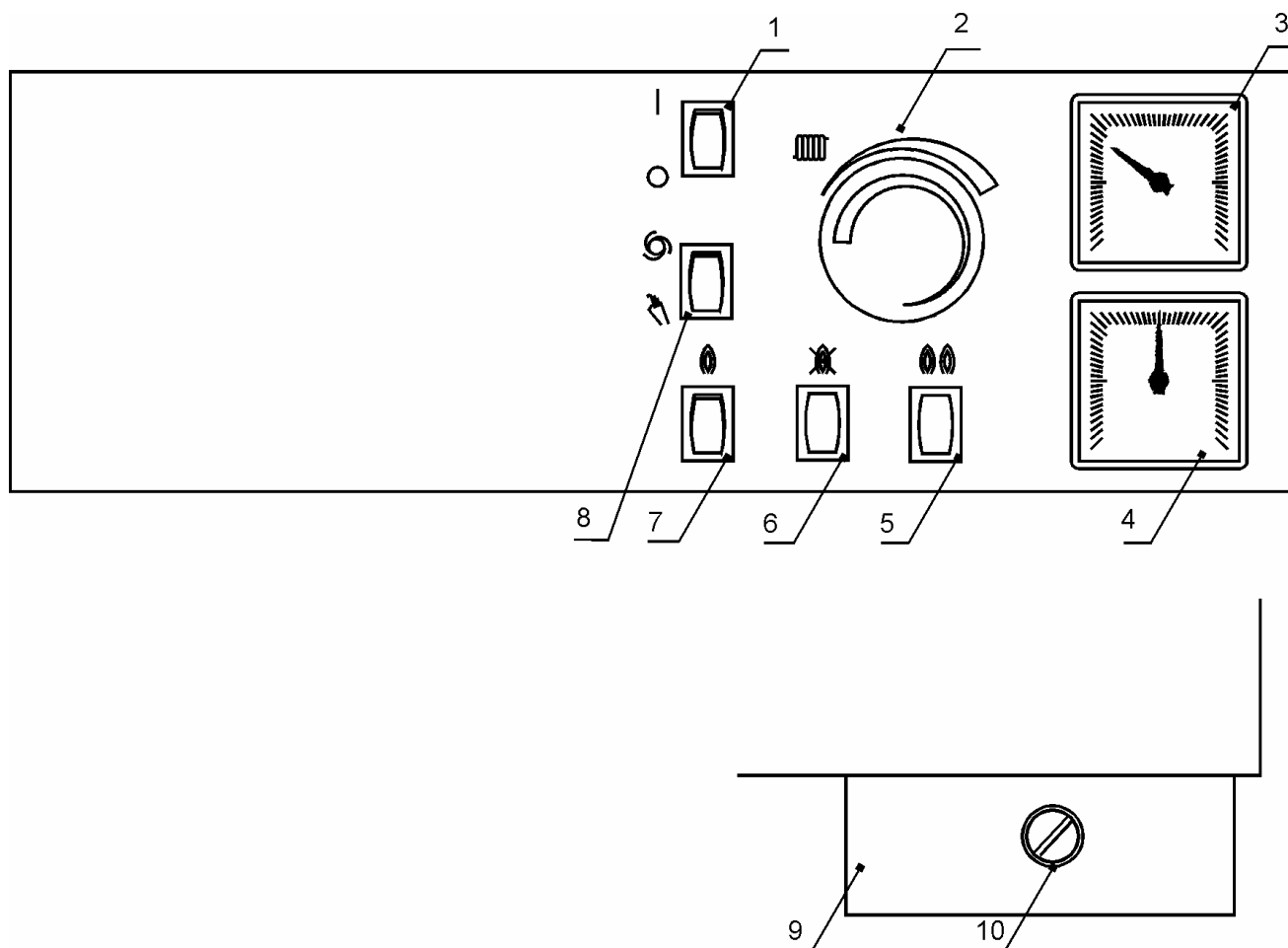
- | | |
|---------------------------------------|-------------------------------|
| 1 – горловина дымохода | 8 - панель управления |
| 2 - покрытие | 9 - циркуляционные насосы |
| 3 - прерыватель (выпрямитель) тяги | 10 – трубопров. распределение |
| 4 - секция котловых теплообменников | газа внутри модуля |
| 5 - камера сгорания | (для секции горелки) |
| 6 – трубопровод. распределение | 11 - трубопроводные участки |
| воды внутри модуля | для присоединения модулей |
| (для секции котловых теплообменников) | (до комбинированного |
| 7 - секции горелки | теплового источника) |

Рис.2 - Основные и присоединительные размеры



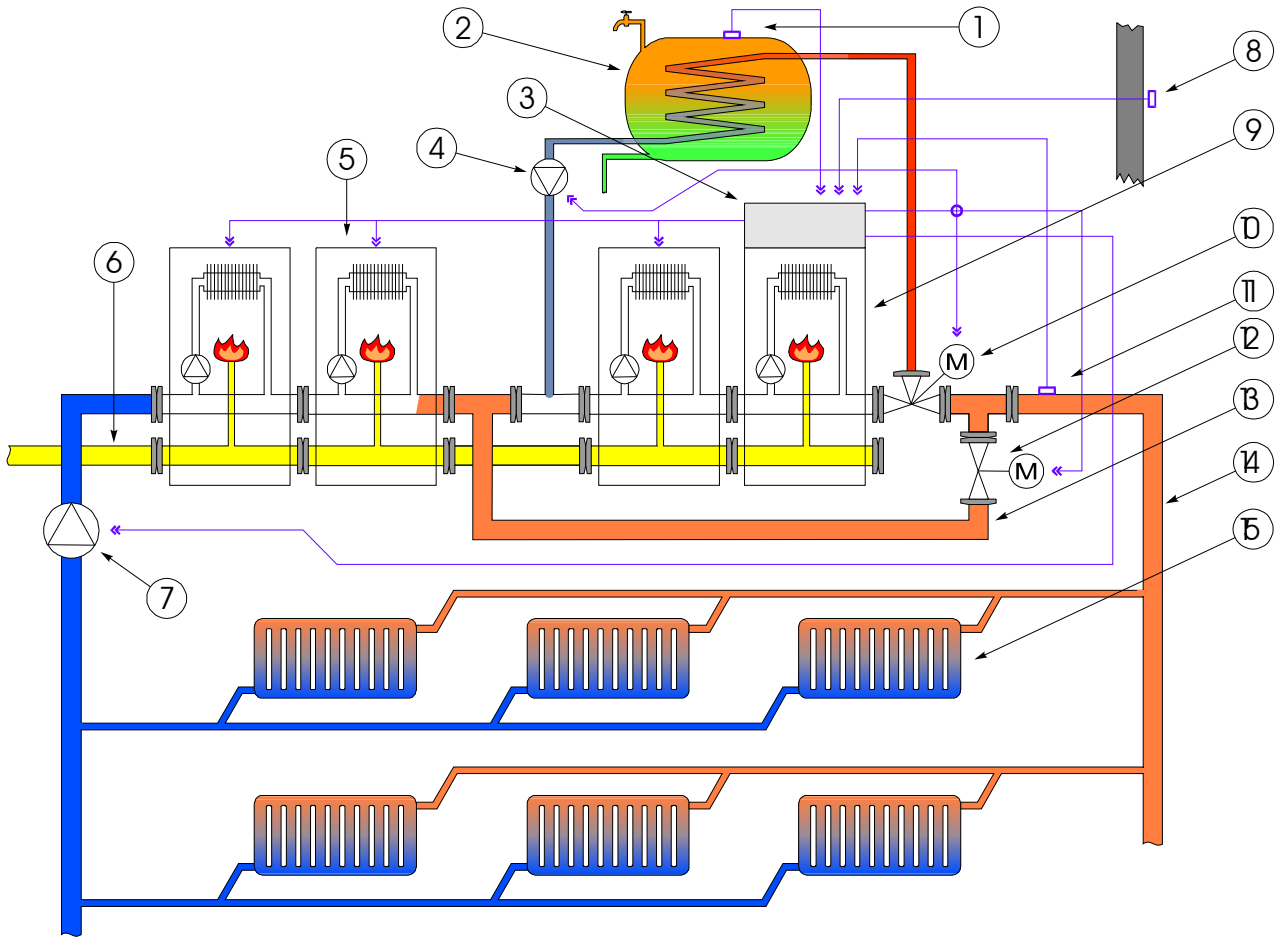
- 1 - каскадный регулятор
- 2 - сетевой выключатель
- 3 - рабочий термостат
- 4 - термометр
- 5 - манометр
- 6 - сигнальная лампочка работы
- 7 - сигнальная лампочка аварийных состояний
- 8 - кнопка RESET
- 9 - переключатель AUTO-MAN
- 10 - сервисная панель
- 11 - сетевой предохранитель управляющего регулятора
- 12 - сетевой предохранитель модуля
- 13 - выключатель управляющего регулятора

Рис.3 - Панель управления модуля 120 SOR



- 1 - сетевой выключатель
- 2 - рабочий термостат
- 3 - термометр
- 4 - манометр
- 5 - сигнальная лампочка работы
- 6 - сигнальная лампочка аварийных состояний
- 7 - кнопка RESET
- 8 - переключатель AUTO-MAN
- 9 - сервисная панель
- 10 - сетевой предохранитель модуля

Рис.4 - Панель управления модуля 120 SOO



**ПРОЕКТ ПОДСОЕДИНЕНИЯ МОДУЛЕЙ КОТЛОВ PROTHERM 120
К ОТОПИТЕЛЬНОЙ СИСТЕМЕ С ПОДГОТОВКОЙ ГОРЯЧЕЙ ВОДЫ**

- | | |
|-------------------------------------|--|
| 1 - датчик температуры ГВС | 9 - модуль PROTHERM 120 SOR |
| 2 – бойлер ГВС | 10 - трехходовой вентиль с электроприводом |
| 3 - управляющий регулятор HONEYWELL | 11 - датчик температуры ОВ (на выходе из комбинированного источника тепла) |
| 4 - насос контура ГВС | 12 - закрывающий вентиль |
| 5 - модуль PROTHERM 120 SOO | 13 - байпас ОВ |
| 6 - подача газа | 14 - распределение ОВ |
| 7 - центральный насос ОВ | 15 - отопительная система |
| 8 - датчик наружной температуры | |

Рис.7 – Пример сборки комбинированного источника из нескольких модулей

