

Технический паспорт

№ для заказа и цены: см. в прайс-листе

Указание по хранению:
Папка Vitotec, регистр 17**VITOCELL 100-H** Тип СНАГоризонтальный емкостный водонагреватель из
стали
с внутренним эмалевым покрытием "Ceraprotect"

Информация об изделии

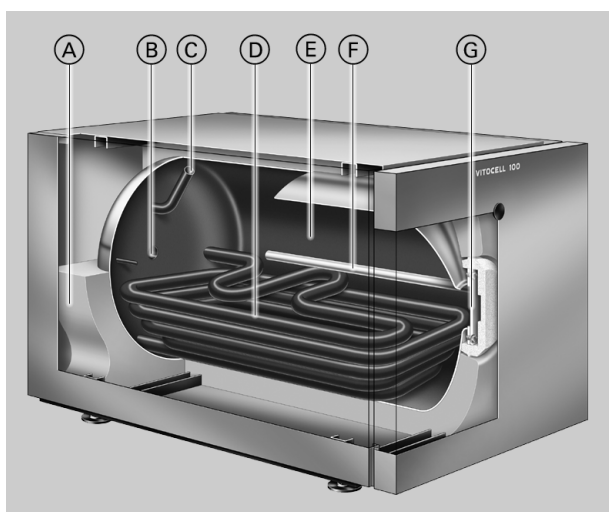
Техническое решение для экономичного приготовления горячей воды.

Vitocell 100 в горизонтальном исполнении поставляется с водонаполнением до 200 л.

основные преимущества

- Коррозионно-стойкий стальной водонагреватель с внутренним эмалевым покрытием "Ceraprotect". Дополнительная катодная защита посредством магниевого электрода пассивной анодной защиты, электрод активной анодной защиты поставляется в качестве принадлежности.
- Подогрев всего объема воды змеевиком греющего контура, достигающим дна водонагревателя.

- Высокая комфортность приготовления горячей воды за счет быстрого и равномерного подогрева посредством больших по размеру теплообменных поверхностей.
- Незначительные тепловые потери благодаря высокоэффективной охватывающей теплоизоляции (без фторхлоруглеродов).



- Ⓐ Высокоэффективная охватывающая теплоизоляция из жесткого пенополиуретана (без фторхлоруглеродов)
- Ⓑ Циркуляция
- Ⓒ Патрубок трубопровода горячей воды
- Ⓓ Змеевик греющего контура доходит до дна емкости и обеспечивает равномерный нагрев емкостного водонагревателя
- Ⓔ Стальной водонагреватель с внутренним эмалевым покрытием "Ceraprotect"
- Ⓕ Магниевый электрод пассивной анодной защиты
- Ⓖ Отверстие для визуального контроля и чистки

Технические данные

Технические характеристики

Для приготовления горячей воды в сочетании с водогрейными котлами

Годится для установок с

- температурой подачи греющего контура до **110 °C**
- температурой воды в контуре водоразбора ГВС до **95 °C**

- рабочим давлением на стороне греющего контура до **10 бар**

- рабочим давлением на стороне контура водоразбора ГВС до **10 бар**

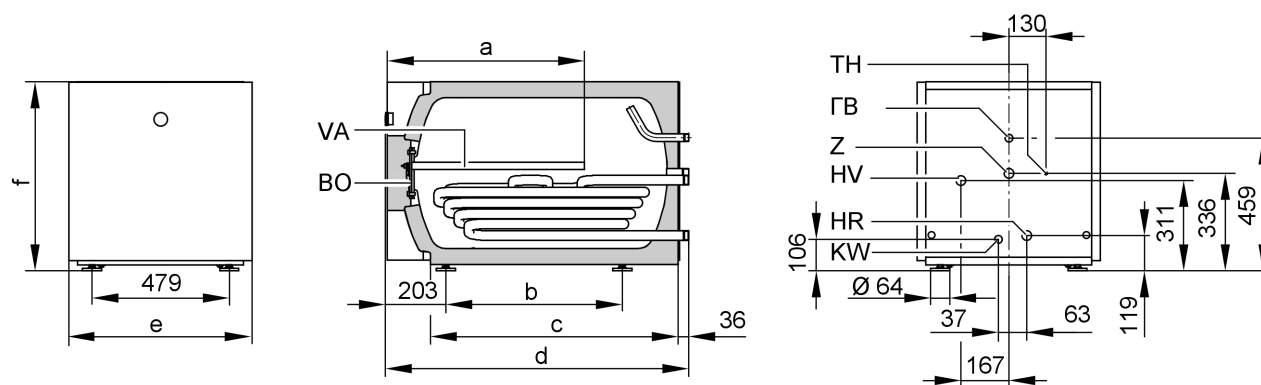
Объем емкости		л	130	160	200
Регистрационный номер по DIN			0243/06-13 MC/E		
Эксплуатационная мощность*1 при подогреве воды в контуре водоразбора ГВС с 10 до 45 °C и температуре подачи греющего контура ... при приведенном ниже расходе теплоносителя	90 °C	кВт л/ч	28 688	33 810	42 1032
	80 °C	кВт л/ч	23 565	28 688	32 786
	70 °C	кВт л/ч	19 466	22 540	26 638
	60 °C	кВт л/ч	14 344	16 393	18 442
Эксплуатационная мощность*1 при подогреве воды в контуре водоразбора ГВС с 10 до 60 °C и температуре подачи греющего контура ... при приведенном ниже расходе теплоносителя	90 °C	кВт л/ч	27 464	32 550	38 653
	80 °C	кВт л/ч	20 344	24 412	29 498
	70 °C	кВт л/ч	14 241	17 292	19 326
расходе теплоносителя при указанной длительной производительности		м ³ /ч	3,0	3,0	3,0
Расход тепла на поддержание готовности*2 q _{вс} при разности температур 45 K		кВтч/24 ч	1,20	1,30	1,50
Габаритные размеры					
Общая длина, d		мм	907	1052	1216
Общая ширина, e		мм	640	640	640
Общая высота f		мм	654	654	654
Масса емкостного водонагревателя с теплоизоляцией		кг	90	103	116
Объем змеевика греющего контура		л	5,5	7	8
Площадь теплообменных поверхностей		м ²	0,8	1	1,2
Подключения					
Подающая и обратная магистраль греющего контура		под.	1	1	1
Трубопроводы холодной и горячей воды		под.	¾	¾	¾
Циркуляция		под.	1	1	1

*1 Длительную производительность при других расходах теплоносителя см. в инструкции по проектированию Vitocell. При проектировании установки для работы с указанной или рассчитанной длительной производительностью предусмотреть соответствующий циркуляционный насос. Указанная длительная производительность достигается только при условии, что номинальная тепловая мощность водогрейного котла ≥ длительной производительности.

*2 Зависящий от изделия показатель для расчета затрат на установку согласно Положения об экономии энергии или DIN 4701-10.

Измеренные значения по DIN 4753-8. Значения приведены для температуры помещения +20 °C и температуры воды в контуре водоразбора ГВС 65 °C с допустимым отклонением на 5 %.

Технические данные (продолжение)



BO Отверстие для визуального контроля и чистки
 HR Обратная магистраль греющего контура
 HV Подающая магистраль греющего контура
 KW Температура холодной воды

TH Погружная гильза для датчика температуры емкости или термостатного регулятора
 VA магниевый электрод пассивной анодной защиты
 GB Патрубок трубопровода горячей воды
 Z Циркуляция

Объем емкости	л	130	160	200
a	мм	200	250	300
b	мм	471	616	780
c	мм	721	866	1030
d	мм	907	1052	1216
e	мм	640	640	640
f	мм	654	654	654

Размер a: минимальное расстояние до стены, необходимое для демонтажа и монтажа магниевых электродов пассивной анодной защиты.

Коэффициент производительности N_L

по DIN 4708

Температура запаса воды в емкостном водонагревателе*1 = температура входа холодной воды +50 К ^{+5 K/-0 K}

Объем емкости	л	130	160	200
Коэффициент мощности N_L*1 при температуре подачи греющего контура				
90 °C		1,3	2,2	3,5
80 °C		1,3	2,2	3,5
70 °C		1,1	1,6	2,5

Кратковременная производительность (10-минутная)

отнесенная к коэффициенту мощности N_L при подогреве воды в контуре водоразбора ГВС с 10 до 45 °C

Объем емкости	л	130	160	200
Кратковременная производительность (л/10 мин.) при температуре подачи греющего контура				
90 °C		159	199	246
80 °C		159	199	246
70 °C		148	173	210

*1 Коэффициент мощности N_L меняется в зависимости от температуры запаса воды в емкостном водонагревателе $T_{нак}$. Ориентировочные значения: $T_{нак} = 60 °C \rightarrow 1,0 \times N_L$, $T_{нак} = 55 °C \rightarrow 0,75 \times N_L$, $T_{нак} = 50 °C \rightarrow 0,55 \times N_L$, $T_{нак} = 45 °C \rightarrow 0,3 \times N_L$.

Технические данные (продолжение)

Максимальный забор воды (10-минутный),

относительно коэффициента мощности N_L
с догревом,
при подогреве воды в контуре водоразбора ГВС с 10 до 45 °С

Объем емкости	л	130	160	200
Максимальный забор воды (л/мин) при температуре подачи греющего контура				
90 °С		16	20	24
80 °С		16	20	24
70 °С		15	17	21

Возможный расход воды при заборе

объем водонагревателя нагрет до 60 °С,
без догрева

Объем емкости	л	130	160	200
Норма водоразбора	л/мин	10	10	10
Возможный расход воды при заборе вода при $t = 60$ °С (пост.)	л	100	145	180

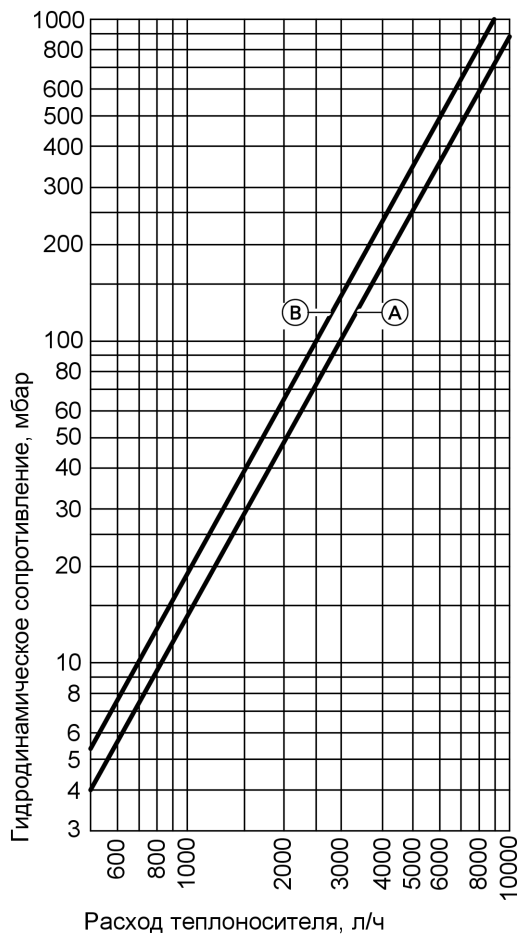
Период нагрева

Приведенные периоды нагрева достигаются только в случае,
если при соответствующей температуре подачи и нагреве кон-
тура водоразбора ГВС с 10 до 60 °С обеспечена максималь-
ная длительная производительность емкостного
водонагревателя.

Объем емкости	л	130	160	200
Период нагрева (мин) при температуре подачи греющего контура				
90 °С		20	19	18
80 °С		25	26	25
70 °С		34	34	32

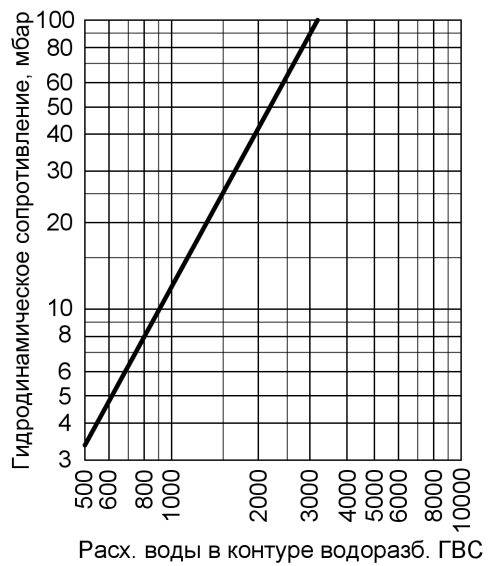
Технические данные (продолжение)

Гидродинамическое сопротивление на стороне греющего контура



- Ⓐ 130 л объем водонагревателя
- Ⓑ Водонагреватель объемом 160 и 200 л

Гидродинамическое сопротивление на стороне контура водоразбора ГВС

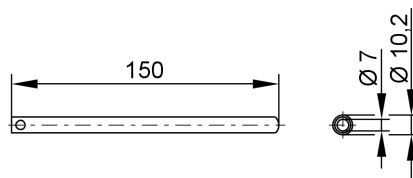


5829 161-7 GUS

Технические данные (продолжение)

погружная гильза

Погружная гильза вварена в емкостный водонагреватель.



Состояние при поставке

Стальной емкостный водонагреватель с внутренним эмалевым покрытием "Ceraprotect"

- встроенный магниевый электрод пассивной анодной защиты
- установленная теплоизоляция из жесткого пенополиуретана

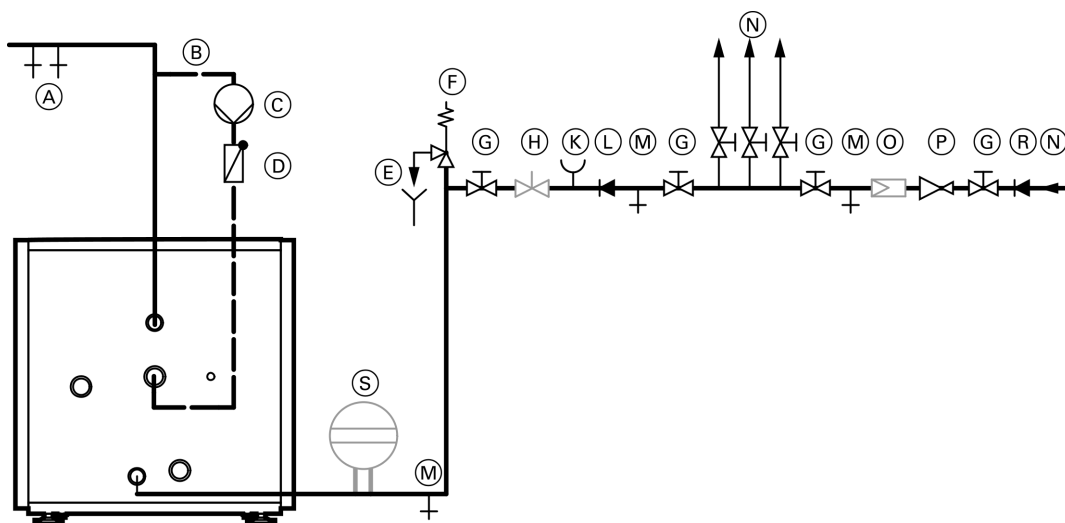
- вварная погружная гильза для датчика температуры емкостного водонагревателя или термостатного регулятора
- ввинченные регулируемые опоры

Цвет эпоксидного покрытия листовой обшивки - серебристый.

Указания по проектированию

Подключение на стороне контура водоразбора ГВС

Подключение по DIN 1988



- (A) Патрубок трубопровода горячей воды
- (B) Циркуляционный трубопровод
- (C) Циркуляционный насос
- (D) Подпружиненный обратный клапан
- (E) Контролируемое выходное отверстие выпускной линии
- (F) Предохранительный клапан
- (G) Запорный вентиль

- (H) Регулятор расхода (монтаж и рекомендуемая настройка максимального расхода воды должны соответствовать 10-минутной производительности емкостного водонагревателя (см. стр. 6))
- (K) Патрубок для подключения манометра
- (L) Обратный клапан
- (M) Вентиль опорожнения
- (N) Температура холодной воды
- (O) Фильтр для воды в контуре водоразбора ГВС*¹

5829 161-7 GUS

*¹ Согласно DIN 1988-2 в установках с металлическими трубопроводами должен быть установлен водяной фильтр в контуре водоразбора ГВС. При использовании полимерных трубопроводов согласно DIN 1988 и нашим рекомендациям также следует установить водяной фильтр в контуре водоразбора ГВС, чтобы предотвратить попадание грязи в систему хозяйственно-питьевого водоснабжения.

Указания по проектированию (продолжение)

Ⓟ Редукционный клапан согласно DIN 1988-2 издание от декабря 1988 г.

Ⓡ Обратный клапан/разделитель труб
Ⓢ Мембранный расширительный бак, пригоден для контура водоразбора ГВС

Необходим монтаж предохранительного клапана.

Рекомендация: установить предохранительный клапан выше верхней кромки емкостного водонагревателя. За счет этого обеспечивается защита от загрязнения, обызвествления и высоких температур. Кроме того, в данном случае при работах на предохранительном клапане не требуется опорожнение емкостного водонагревателя.

Гарантия

Предоставляемая нами гарантия на емкостный водонагреватель сохраняет силу только при условии, что качество приготавливаемой горячей воды соответствует действующему Положению о питьевой воде, и имеющиеся водоподготовительные установки исправно работают.

Поверхности теплообмена

Коррозионно-стойкие и защищенные поверхности теплообмена (контура водоразбора ГВС/контура теплоносителя) отвечают исполнению С по DIN 1988-2.

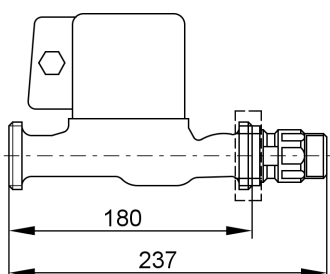
Vitocell 100-H в качестве подставного емкостного водонагревателя

Возможны только комбинации водогрейных котлов с емкостными водонагревателями, приведенные в прайс-листе.

Вспомогательное оборудование

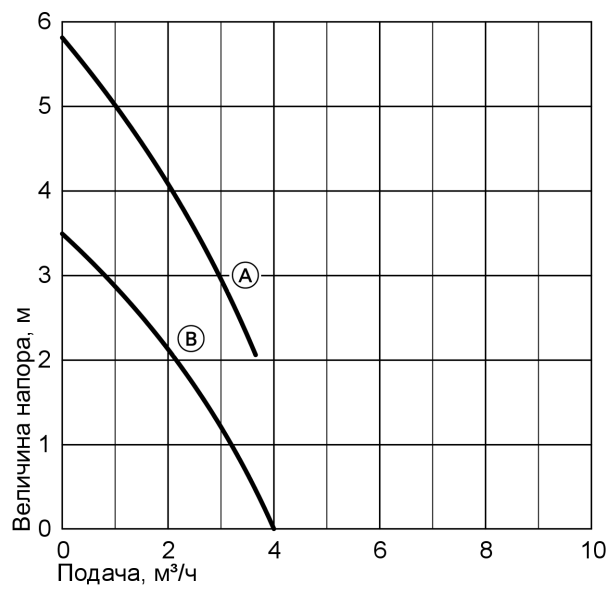
Циркуляционный насос греющего контура емкостного водонагревателя

№ заказа		7339 467	7339 468
Тип насоса		UP 25-40	VIRS 30/6-1
Напряжение	В~	230	230
Потребляемая мощность	Вт	55-65	110-140
Подключение	под.	1	1¼
соединительный кабель	м	4,7	4,7
для водогрейных котлов мощностью		до 40 кВт	от 40 до 70 кВт



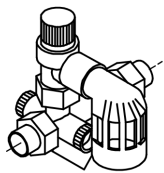
№ для заказа 7339 467 и 7339 468

Вспомогательное оборудование (продолжение)



- Ⓐ № для заказа 7339 468
Ⓑ № для заказа 7339 467

Блок предохранительных устройств по DIN 1988



в составе имеет:

- Запорный вентиль
- Обратный клапан и контрольный патрубок
- патрубок для подключения манометра
- Мембранный предохранительный клапан DN 15/R ¾

макс. отопительная мощность 75 кВт

10 бар: № для заказа 7219 722

Ⓐ 6 бар: № заказа 7265 023

 Отпечатано на экологически чистой бумаге,
отбеленной без добавления хлора.

Оставляем за собой право на технические изменения.

ТОВ "Віссманн"
вул. Димитрова, 5 корп. 10-А
03680, м.Київ, Україна
тел. +38 044 4619841
факс. +38 044 4619843

Представительство в г. Екатеринбурге
Ул. Крауля, д. 44, офис 1
Россия - 620109 Екатеринбург
Телефон: +7 / 343 / 210 99 73, +7 / 343 / 228 03 28
Телефакс: +7 / 343 / 228 40 03

Представительство в г. Санкт Петербурге
Пр. Стачек, д. 48
Россия - 198097 Санкт Петербург
Телефон: +7 / 812 / 326 78 70
Телефакс: +7 / 812 / 326 78 72

Viessmann Werke GmbH&Co KG
Представительство в г. Москве
Ул. Вешних Вод, д. 14
Россия - 129337 Москва
Телефон: +7 / 495 / 77 58 283
Телефакс: +7 / 495 / 77 58 284
www.viessmann.com

5829 161-7 GUS