

Инструкция по монтажу для специалистов

VIESSMANN

Vitodens 200-W

Тип **WB2B**, 80 и 105 кВт

Газовый конденсационный котел для монтажа на стене



VITODENS 200-W



Указания по технике безопасности



Во избежание опасных ситуаций, физического и материального ущерба просим строго придерживаться данных указаний по технике безопасности.

Указания по технике безопасности



Опасность

Этот знак предупреждает об опасности причинения физического ущерба.



Внимание

Этот знак предупреждает об опасности материального ущерба и вредных воздействий на окружающую среду.

Указание

Сведения, которым предшествует слово "Указание", содержат дополнительную информацию.

Целевая группа

Данная инструкция предназначена исключительно для аттестованных специалистов.

- Работы на газовом оборудовании разрешается выполнять только специалистам по монтажу, имеющим на это допуск ответственного предприятия по газоснабжению.
- Электротехнические работы разрешается выполнять только специалистам-электрикам, аттестованным на выполнение этих работ.

Предписания

При проведении работ должны соблюдаться

- законодательные предписания по охране труда,
- законодательные предписания по охране окружающей среды,
- требования организаций по страхованию от несчастных случаев на производстве,
- соответствующие правила техники безопасности по DIN, EN, ГОСТ, ПБ и ПТБ.

Работы на установке

- Выключить электропитание установки (например, посредством отдельного предохранителя или главным выключателем) и проконтролировать отсутствие напряжения.
- Принять меры по предотвращению повторного включения установки.
- При использовании газового топлива закрыть запорный газовый вентиль и предохранить его от случайного открывания.

Оглавление

Подготовка монтажа

Информация об изделии	4
Подготовка к монтажу	5
■ Размеры и подключения	5

Последовательность монтажа

Монтаж водогрейного котла и подключений	7
■ Установка стеновой консоли	7
■ Навеска водогрейного котла на стеновую консоль	8
Подключение на стороне греющего контура	9
Патрубок подсоединения дымохода	10
Подключение линии отвода конденсата	10
Подключение газа	11
Открытие корпуса контроллера	12
Электрические подключения	13
■ Подключение Vitotrol 100	16
■ Прокладка соединительных кабелей	18
Закрыть корпус контроллера и вставить блок управления	19
Монтаж переднего щитка	20
Ввод в эксплуатацию и настройка	21

Информация об изделии

Vitodens 200□W, WB2B

Предварительно настроен для эксплуатации на природном газе E и LL.

Переоборудование для эксплуатации в других странах

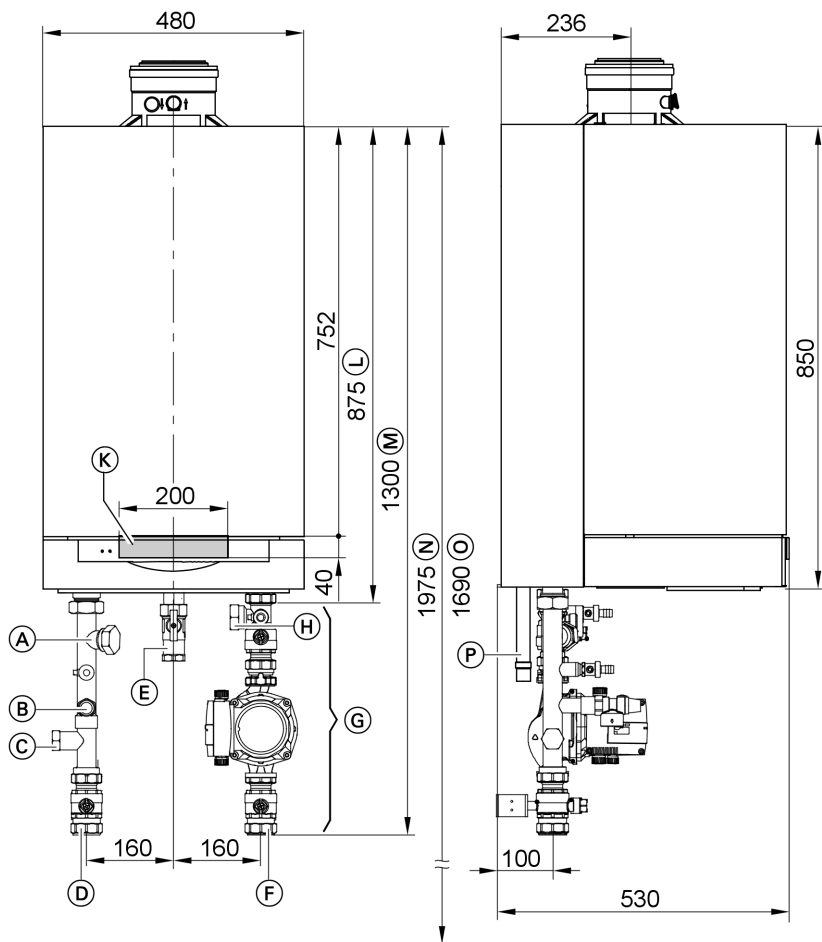
Поставка котла Vitodens 200-W разрешена только в страны, указанные на фирменной табличке. Для поставки в другие страны авторизованным специализированным предприятием должен быть самостоятельно оформлен индивидуальный допуск на эксплуатацию в соответствии с законодательством данной страны.

Многокотловая установка

При монтаже многокотловой установки пользоваться также инструкцией по монтажу принадлежностей многокотловой установки.

Подготовка к монтажу

Размеры и подключения



- Ⓐ Патрубок подающей магистрали емкостного водонагревателя G1½
- Ⓑ Предохранительный вентиль
- Ⓒ Патрубок для подключения расширительного бака G1

- Ⓓ Патрубок подающей магистрали котла Ø 42 мм
- Ⓔ Подключение газа R 1
- Ⓕ Патрубок обратной магистрали котла Ø 42 мм

5598 904 GUS



Подготовка к монтажу (продолжение)

- Ⓒ Комплект подключений (принадлежность, изображен без входящей в комплект теплоизоляции)
- Ⓗ Патрубок обратной магистрали емкостного водонагревателя G1½
- Ⓚ Зона для ввода электрических кабелей с задней стороны
- Ⓛ Без комплекта подключений (принадлежность)
- Ⓜ С комплектом подключений (принадлежность)
- Ⓝ Рекомендуемый размер (однокотловая установка)
- Ⓞ Рекомендуемый размер (многокотловая установка)
- Ⓟ Конденсатоотводчик

Подготовка к монтажу водогрейного котла

Указание

Водогрейный котел (степень защиты IP X4 D) допущен для монтажа в сырых помещениях в зоне защиты 1 согласно DIN VDE 0100, если исключен выход струй воды. Принять во внимание требования DIN VDE 0100.

1. Подготовить подключения на стороне водяного контура.
Тщательно промыть систему отопления.
2. Подготовить подключение газа согласно предписаниям TRGI.

3. Подготовить электрические подключения.

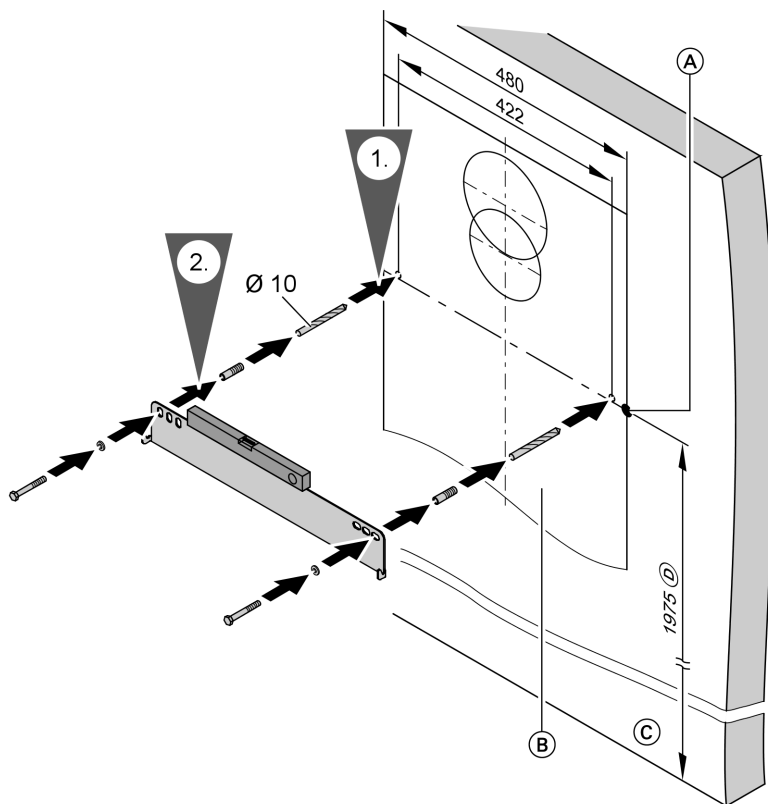
- Кабель питания от сети: NYM-J 3 x 1,5 мм², защита предохранителями макс. 16 А, 230 В~.
- Кабели для принадлежностей: NYM с соответствующим количеством жил для внешних подключений.
- Все кабели должны выступать из стены в зоне "Ⓚ" на 1200 мм.

Монтаж водогрейного котла и подключений

Установка стеновой консоли

Указание

Имеющиеся в комплекте болты и дюбели пригодны только для бетона. Для других строительных материалов использовать крепежные детали с несущей способностью 100 кг.

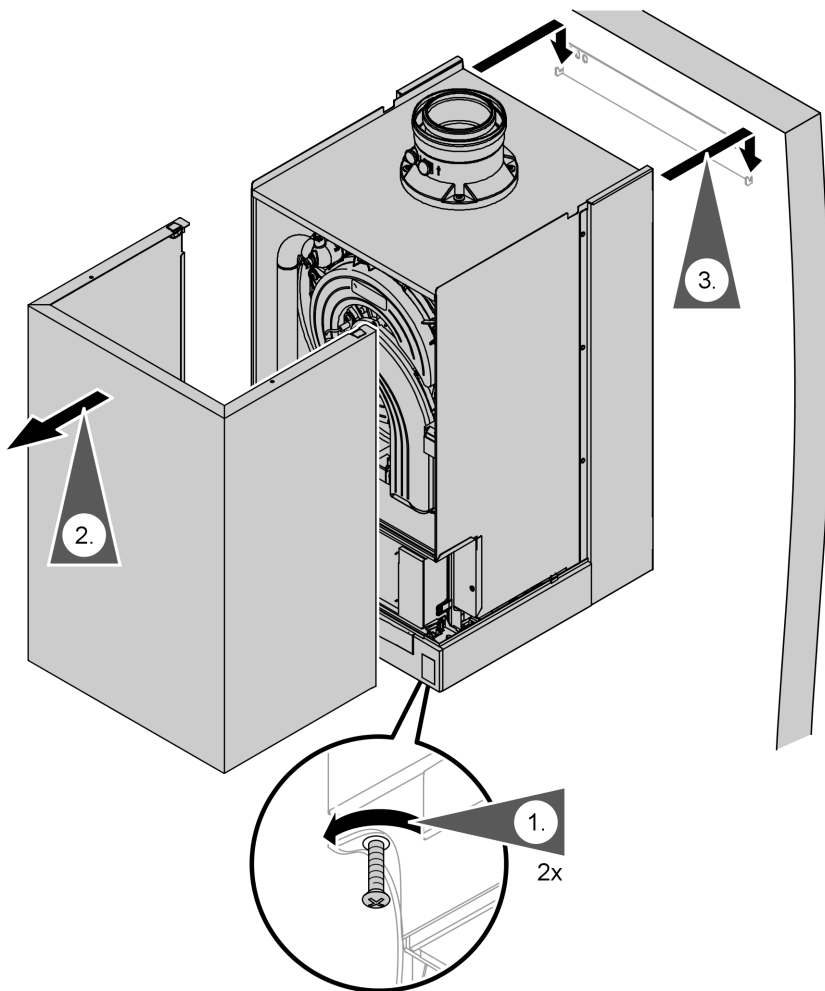


- 5598 904 GUS
- (A) Базовая точка верхней кромки водогрейного котла
 - (B) Шаблон для монтажа (прилагается к водогрейному котлу)

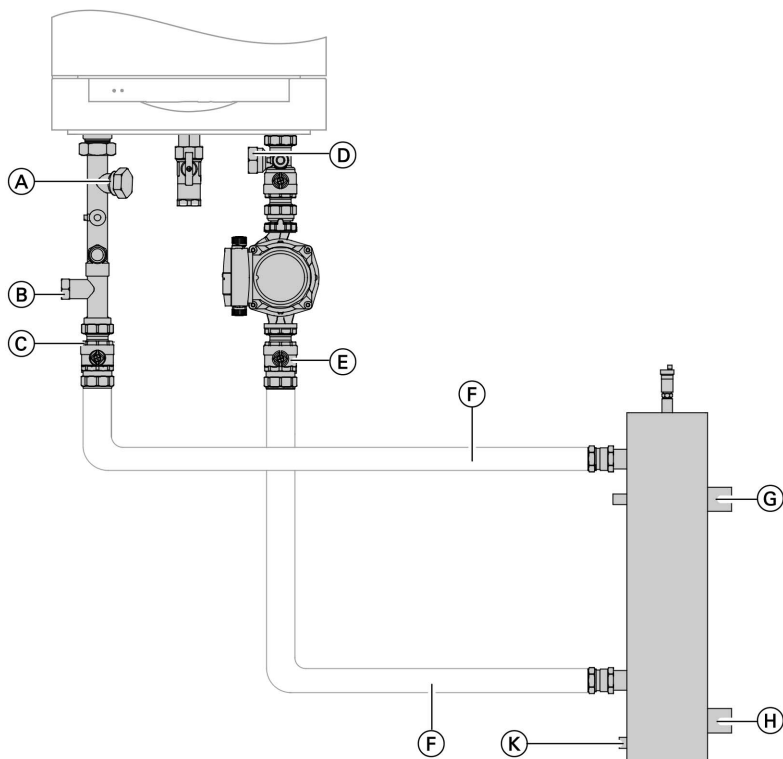
- (C) Верхняя кромка готового пола
- (D) Рекомендация

Монтаж водогрейного котла и подключений (продолжение)

Навеска водогрейного котла на стенную консоль



Подключение на стороне греющего контура



- | | |
|--|---|
| <p>(A) Подающая магистраль емкостного водонагревателя</p> <p>(B) Патрубок для подключения расширительного бака</p> <p>(C) Патрубок подающей магистрали котла</p> <p>(D) Обратная магистраль емкостного водонагревателя</p> | <p>(E) Патрубок обратной магистрали котла</p> <p>(F) Кабели, приобретаемые отдельно</p> <p>(G) Подающая магистраль отопительного контура R 2</p> <p>(H) Обратная магистраль отопительного контура R 2</p> <p>(K) Вентиль опорожнения Rp ½</p> |
|--|---|

Подключить водогрейный котел посредством приобретаемых отдельно трубопроводов к гидравлическому разделителю.

Гидравлический разделитель всегда располагать под водогрейным котлом и как можно ближе к нему.

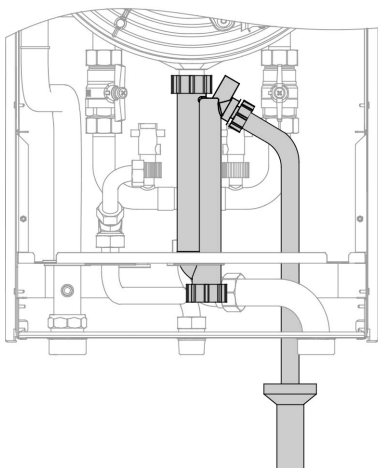
Патрубок подсоединения дымохода

Подключить трубопровод системы удаления продуктов сгорания (LAS).



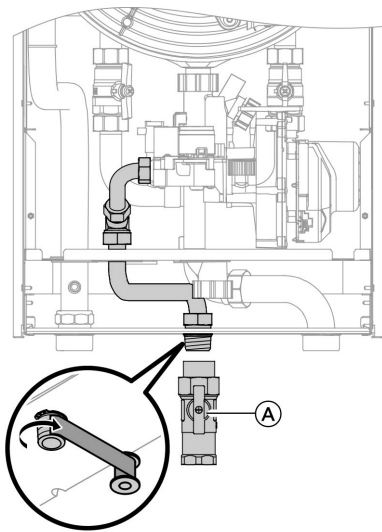
Инструкция по монтажу системы "воздух - продукты сгорания".

Подключение линии отвода конденсата



Подключить трубопровод для отвода конденсата в канализацию с созданием уклона и с воздушником.

Подключение газа



1. Уплотнить запорный газовый кран (A) на патрубке газа.

2. Провести испытание на герметичность.

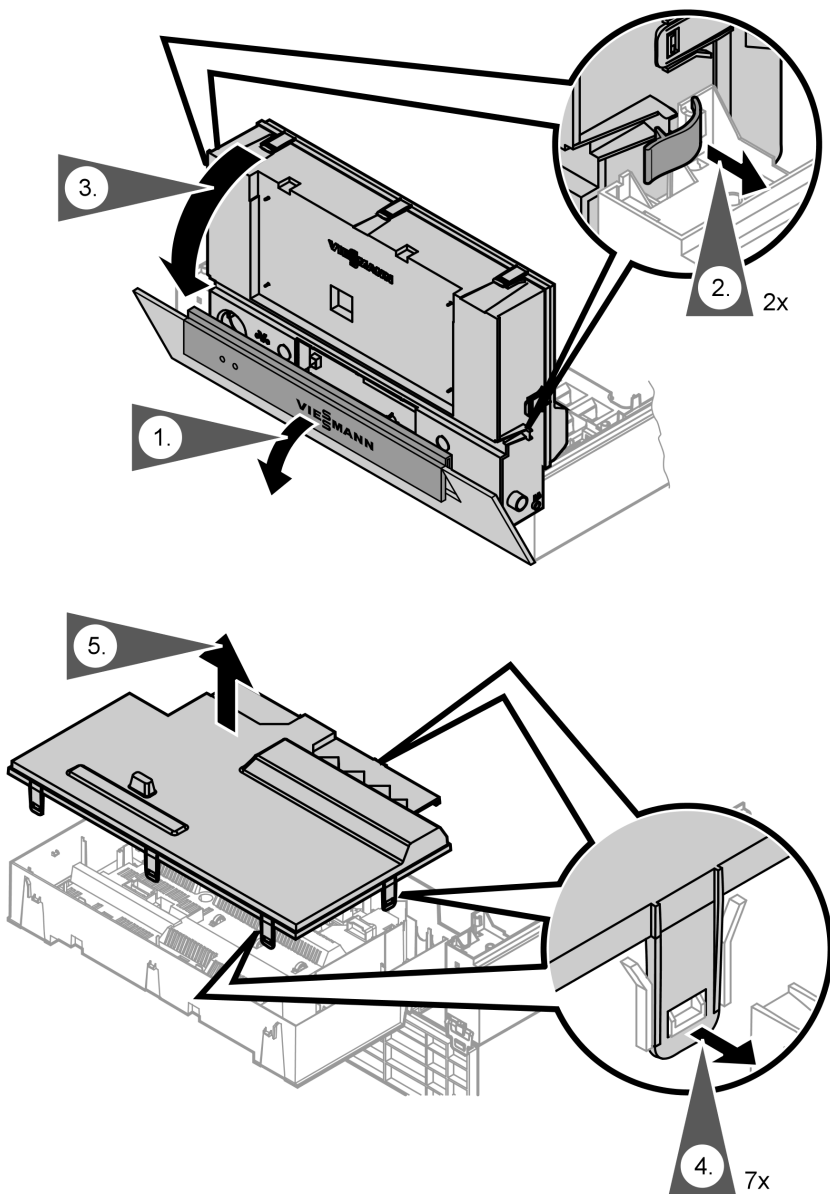


Внимание

Превышение пробного давления может повредить водогрейный котел и газовую арматуру. Максимальное пробное давление составляет 150 мбар. Если для поиска течей требуется более высокое давление, то следует отсоединить от магистрали водогрейный котел и газовую арматуру (развинтить резьбовое соединение).

3. Продуть газопровод.

Открытие корпуса контроллера



Электрические подключения



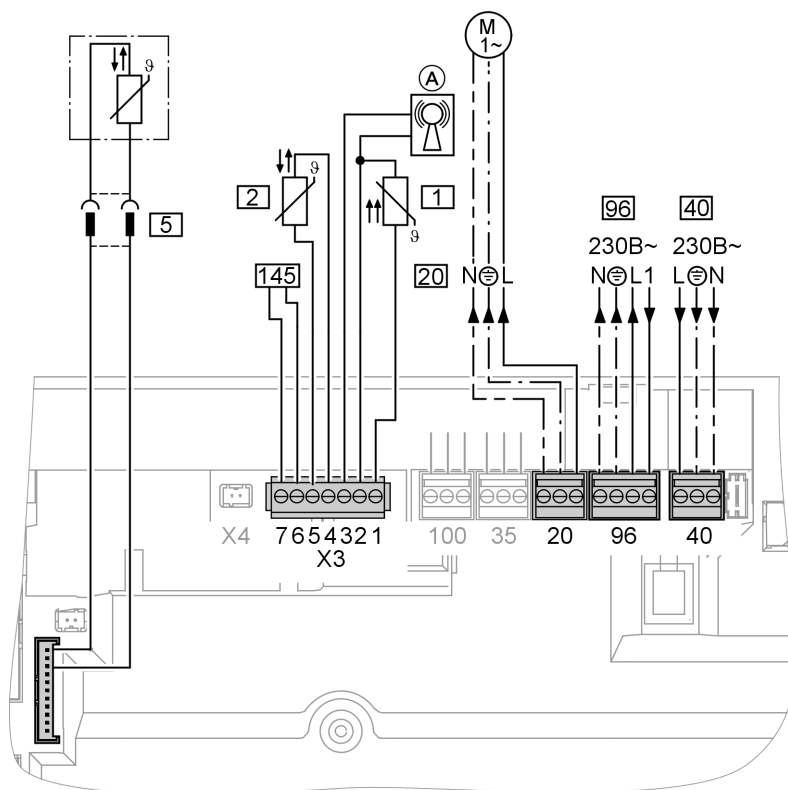
Указание по подключению принадлежностей

При подключении придерживаться отдельных инструкций по монтажу, прилагаемых к соответствующим принадлежностям.



Внимание

Возможно повреждение электронных модулей под действием электростатических зарядов. Перед выполнением работ прикоснуться к заземленным объектам, например, к отопительным или к водопроводным трубам для отвода электростатического заряда.



Ⓐ Приемник сигналов точного времени

Электрические подключения (продолжение)

Штекеры 230 В~

20 Насос котлового контура

40 Сетевое подключение



Опасность

Неправильное подключение жил кабеля может привести к серьезным травмам и к повреждению прибора. Не путать местами жилы "L1" и "N".

- В кабеле питания от сети должен иметься разъединитель, который одновременно отсоединяет от сети все незаземленные провода с раскрытием контактов минимум на 3 мм.
- Защита предохранителями макс. 16 А.
- 96 ■ Подключение к сети принадлежностей (230В/50Гц). При монтаже установки в сырых помещениях запрещается подключать к сети принадлежности на контроллере в зоне повышенной влажности. При установке водогрейного котла за пределами сырых помещений подключение к сети принадлежностей может быть выполнено непосредственно на контроллере. Это подключение осуществляется непосредственно на выключателе установки (макс. 3 А).
- Vitotrol 100
Подключение различных типов см. стр. 16 и отдельную инструкцию по монтажу.

Низковольтные штекеры

1 Датчик наружной температуры (только в режиме погодозависимой теплогенерации).

Монтаж:

- на северной или северо-западной стене, на высоте 2 - 2,5 м над уровнем земли, а в многоэтажных зданиях - в верхней половине 2-го этажа
- не устанавливать датчик над окнами, дверями и вытяжными отверстиями
- не устанавливать датчик непосредственно под балконом или водосточным желобом
- не заштукатуривать датчик
- двухжильный кабель длиной максимум 35 м с поперечным сечением 1,5 мм²

2 Датчик температуры подачи для гидравлического разделителя (прилагается к комплекту подключений отопительного контура)



Электрические подключения (продолжение)

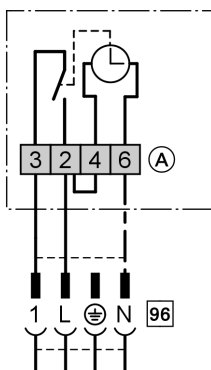
- 5 Датчик температуры емкостного водонагревателя (прилагается к комплекту подключений емкостного водонагревателя).
Подключение к линии посредством штекеров снаружи контроллера.
- 145 Устройства, подключенные к шине КМ (принадлежность)
- Устройство дистанционного управления Vitotrol 200 или 300
 - Vitocom 100
 - Комплект привода для отопительного контура со смесителем
 - Vitosolic
 - Внешний модуль расширения Н1 или Н2

Электрические подключения (продолжение)

Подключение Vitotrol 100

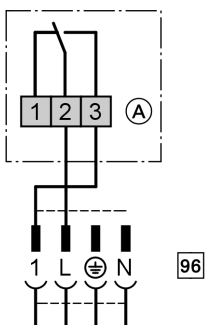
Только при управлении с постоянной температурой подачи.

Vitotrol 100, тип UTA



Ⓐ Клеммы для подключения

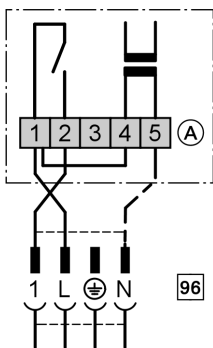
Vitotrol 100, тип UTD



Ⓐ Клеммы для подключения

Электрические подключения (продолжение)

Vitotrol 100, тип UTD-RF



Ⓐ Клеммы для подключения

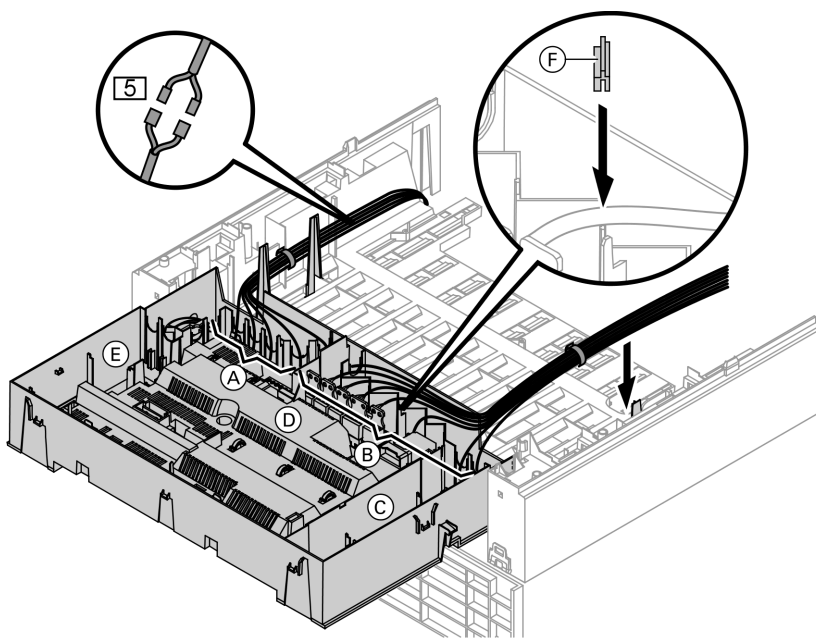
Прокладка соединительных кабелей



Внимание

Контакт соединительных кабелей с горячими деталями приводит к повреждению кабелей.

При прокладке и закреплении соединительных кабелей монтажной фирмой следить за тем, чтобы не превышалась максимально допустимая температура кабелей.



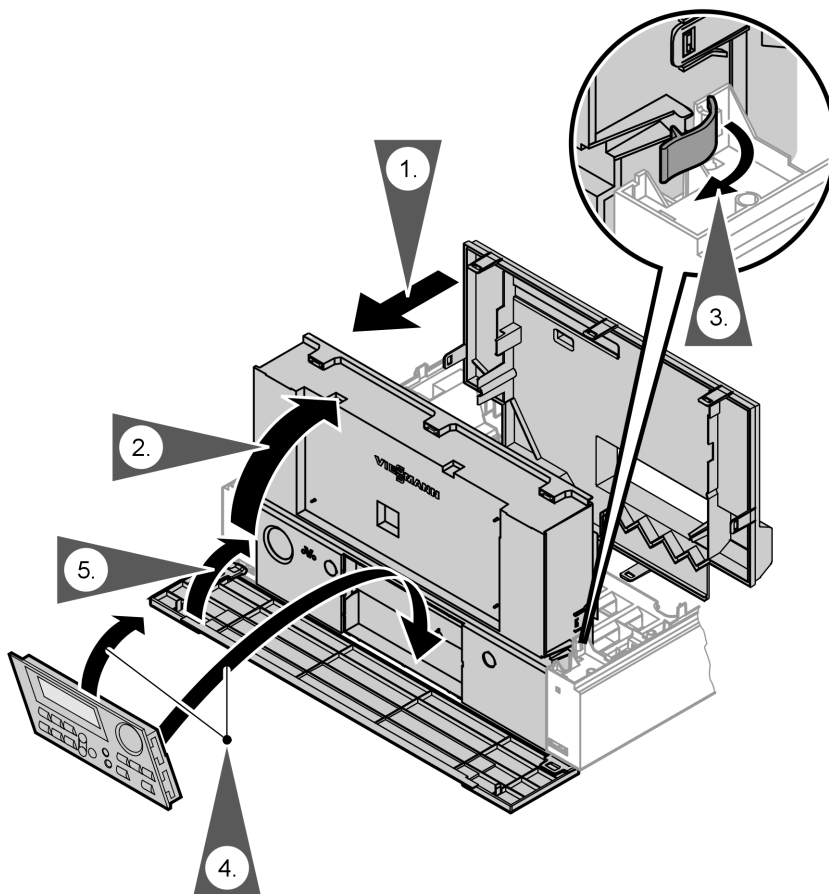
- Ⓐ Низковольтные контактные выводы
- Ⓑ Подключения 230 В
- Ⓒ Внутренний модуль расширения
- Ⓓ Монтажная плата
- Ⓔ Телекоммуникационный модуль

- Ⓕ Уплотнение сетевого кабеля
- Ⓖ Штекер для подключения датчика температуры емкостного водонагревателя к кабельному жгуту

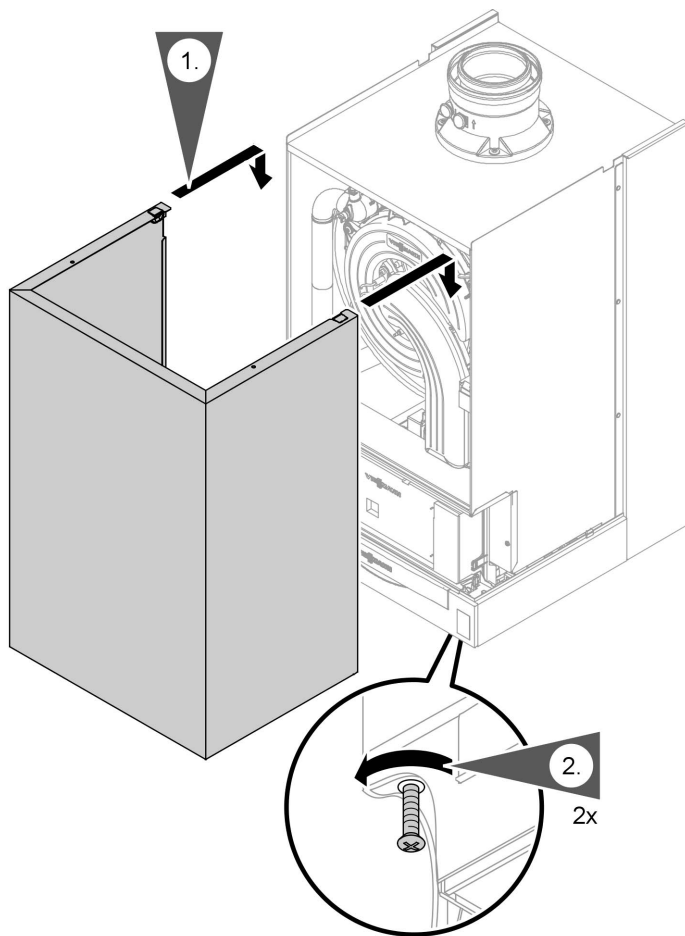
Электрические подключения (продолжение)

При использовании кабелей большего поперечного сечения (до $\varnothing 14$ мм) снять имеющийся кабельный проход. Закрепить кабель с установленным на нижней части корпуса уплотнением **F** (черного цвета).

Закрывать корпус контроллера и вставить блок управления



Монтаж переднего щитка



Указание

*Для эксплуатации обязательно
ввинтить стопорные винты.*

Ввод в эксплуатацию и настройка



Указания по вводу в эксплуатацию и регулировке приведены в инструкции по сервисному обслуживанию котла.



ТОВ "Віссманн"
вул. Димитрова, 5 корп. 10-А
03680, м.Київ, Україна
тел. +38 044 4619841
факс. +38 044 4619843

Представительство в г. Санкт-
Петербурге
Пр. Стачек, д. 48, офис 301-303
Россия - 198097, Санкт-Петербург
Телефон: +7 / 812 / 326 78 70
Телефакс: +7 / 812 / 326 78 72

Представительство в г. Екатерин-
бурге
Ул. Крауля, д. 44, офис 1
Россия - 620109, Екатеринбург
Телефон : +7 / 343 / 210 99 73, +7 /
343 / 228 03 28
Телефакс: +7 / 343 / 228 40 03

Viessmann Werke GmbH&Co KG
Представительство в г. Москве
Ул. Вешних Вод, д. 14
Россия - 129337, Москва
Телефон: +7 / 495 / 77 58 283
Телефакс: +7 / 495 / 77 58 284
www.viessmann.ru

5599 904 GUS Оставляем за собой право на технические изменения.

 Отпечатано на экологически чистой бумаге,
отбеленной без добавления хлора.