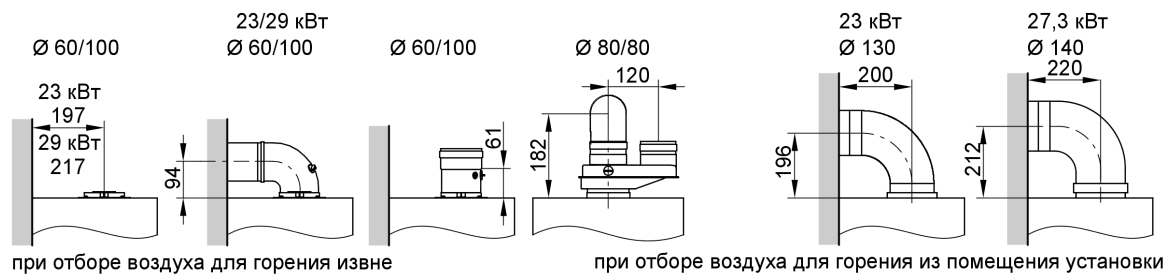
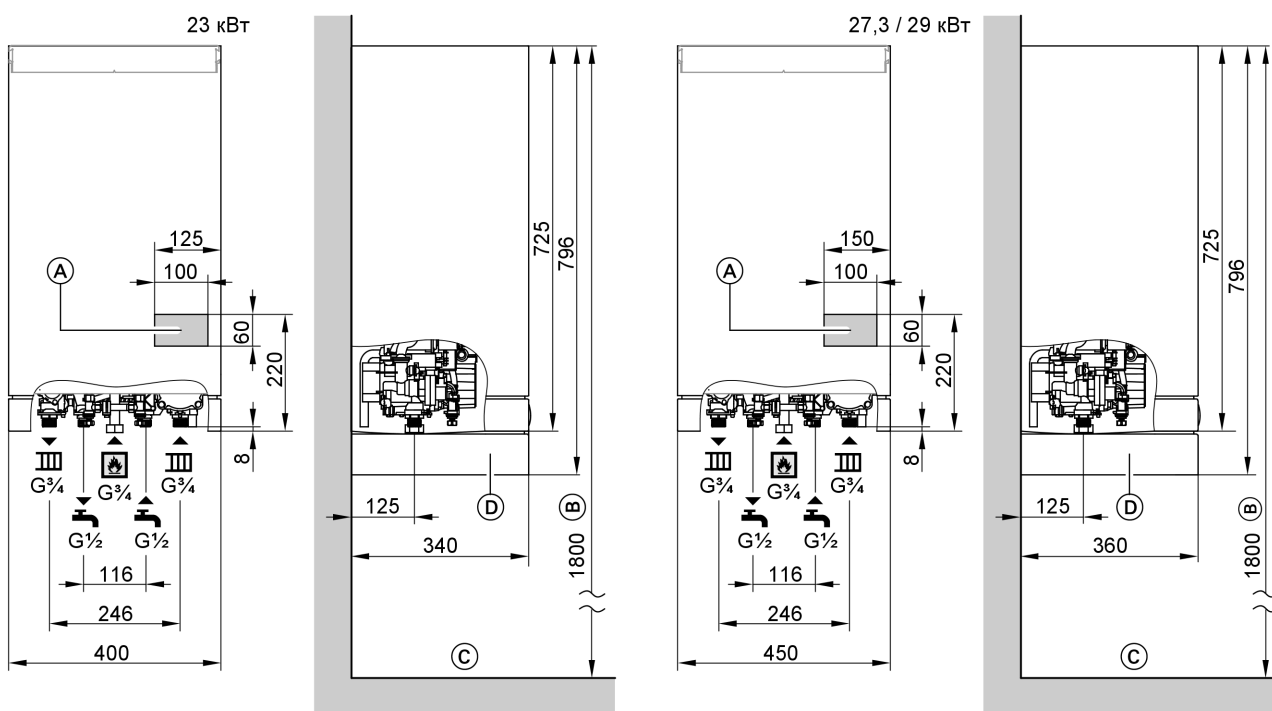


## Подключения газохода



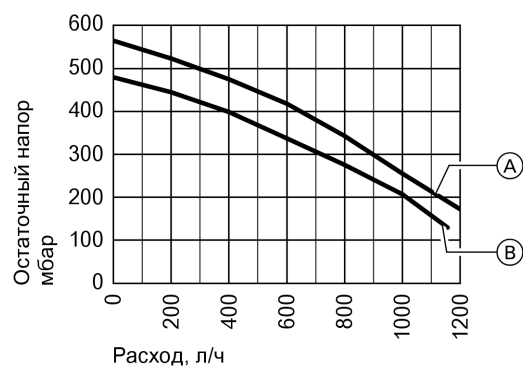
## Габаритные размеры



- (A) Место для кабелей электропитания  
 (B) В комплекте с подставным емкостным водонагревателем обязательные размеры, в остальных случаях рекомендуемые

- (C) Верхняя кромка готового пола  
 (D) Арматурная крышка

## Насос



Номинальная тепловая мощность	кВт	23	27,3 / 29
Насос	Тип	VP-15/50	VP-15/60
Остаточный напор с встроенным перепускным клапаном		(B)	(A)
Номинальное напряжение	В~	230	230
Потребляемая мощность	Вт	65	85

### Минимальное давление на входе в систему

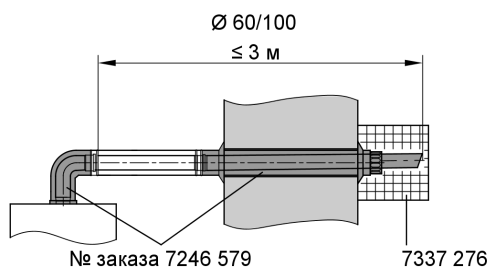
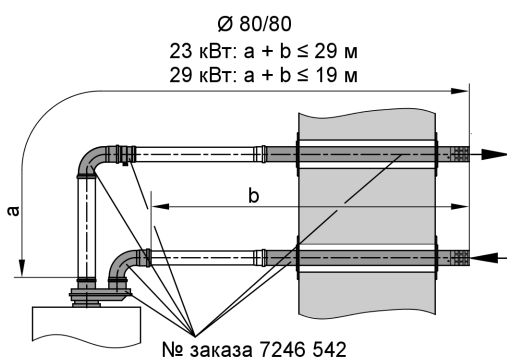
Температура воды: < 85 °C  
 Минимальное давление на входе: 0,8 бар

## Система "Воздух/продукты сгорания" (LAS) для режима эксплуатации с отбором воздуха для горения извне (алюминиевая)

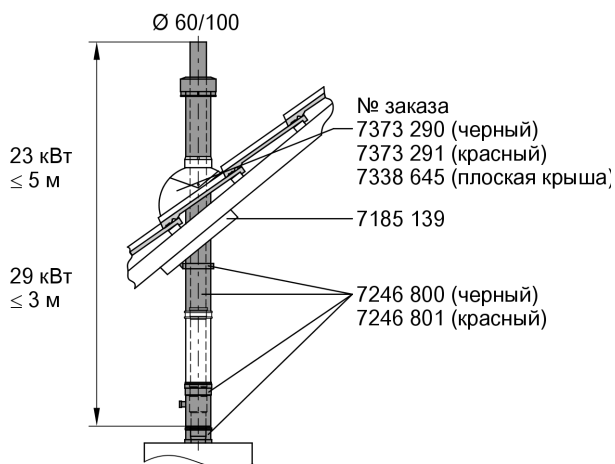
- Трубопровод LAS должен быть оборудован конденсатосборником с обеспечением отвода конденсата.
- При использовании следующих компонентов от максимальной развернутой длины трубы вычитать:
 

отвод LAS под 45°	0,5 м
отвод LAS под 87°	1,0 м
проход через кровлю	1 м
проход через наружную стену	1 м
- **Вертикальный проход через наклонную и плоскую кровлю**  
Манжета плоской кровли должен быть встроен в кровлю согласно требованиям для плоских крыш.  
Проход через кровлю вставляется сверху и устанавливается на манжету.
- **Проход через наружную стену**  
Трубопровод LAS должен быть оборудован смотровым люком для осмотра и очистки.  
Соединительный элемент должен быть проложен с углом подъема минимум 3°.

### Проход через наружную стену



### Вертикальный проход через наклонную и плоскую кровлю



#### Указание

Прочие системы LAS (в том числе Ø 80/125 мм) см. в отдельном техническом паспорте "Системы удаления продуктов сгорания"


### Прочие компоненты LAS

№ заказа	Модульный размер, мм	Ø 80/80
	Труба LAS 1 м (укорачиваемая)	7198 580
	Труба LAS 0,5 м (укорачиваемая)	7198 581
	Отвод LAS под 90°	7198 578
	Отвод LAS под 45°	7198 579
	Конденсатосборник LAS вертикальный	7198 577
	Конденсатосборник LAS горизонтальный	7176 624
	Воронка слива конденсата	7179 307

№ заказа	Модульный размер, мм	Ø 60/100
	Труба LAS 1 м (укорачиваемая)	7194 841
	Труба LAS 0,5 м (укорачиваемая)	7194 842
	Отвод LAS под 90°	7194 836
	Отвод LAS под 45° (2 шт.)	7194 837
	Ревизионный элемент LAS, прямой	7194 833
	Конденсатосборник LAS	7197 769
	Воронка слива конденсата	7179 307

## Технические характеристики

### Газовый циркуляционный и комбинированный водогрейный котел

		при отборе воздуха для горения извне		при отборе воздуха для горения из помещения установки	
<b>Диапазон номинальной тепловой мощности при отоплении помещений/приготовлении горячей воды</b>	кВт	<b>10,7-23,0</b>	<b>13,2-29,0</b>	<b>10,2-23,0</b>	<b>13,5-27,3</b>
<b>Номинальная тепловая нагрузка</b>	кВт	11,7-24,5	14,6-31,1	11,4-25,4	14,5-30,3
<b>Идентификатор изделия</b>		CE-0085 BQ 0447		CE-0085 BQ 0447	
<b>КПД</b>					
при полной нагрузке (100 %)	%	93,1	93,2	90,0	90,0
при частичной нагрузке (30 %)	%	90,5	90,8	89,7	89,6
<b>Энергетическая эффективность</b> согласно 92/42 EWG		3 звезды		низкотемпературный	
<b>Выброс NO<sub>x</sub></b>	мг/кВтч	< 150	< 150	< 150	< 150
<b>Выброс CO</b> при полной нагрузке	мг/кВтч	< 100	< 100	< 100	< 100
<b>Давление подводимого газа</b>					
 Природный газ с реле контроля давления газа	мбар	13	13	13	13
Сжиженный газ	мбар	30-37	30-37	30-37	30-37
<b>Макс. допуст. давление подключения газа</b>					
Природный газ	мбар	30	30	30	30
Сжиженный газ	мбар	57,5	57,5	57,5	57,5
<b>Макс. потреб. электр. мощность</b> (включая насос)	Вт	128	136	92	87
<b>Рабочее напряжение</b>	В/Гц	230/50	230/50	230/50	230/50
<b>Вид защиты</b>	IP	X4D	X4D	X4D	X4D
<b>Макс. регулируемая температура котла</b>	°С	76	76	76	76
<b>Допуст. раб. давление</b>	бар	от 0,8 до 3	от 0,8 до 3	от 0,8 до 3	от 0,8 до 3
<b>Мембранный расширительный бак</b>					
Объем	л	6	10	6	10
Входное давление	бар	0,8	0,8	0,8	0,8
Объем котла Vitopend	л	1,2	1,2	1,2	1,2
<b>Проточный водонагреватель</b> (только для газового комбинированного водогрейного котла)					
Макс. рабочее давление	бар	10	10	10	10
Длительная производительность при приготовлении горячей воды	кВт	23	29	23	27,3
Водозабор (ΔТ = 30 К)	л/мин	11	13,8	11	13
Температура на выходе, регулируемая	°С	30-57	30-57	30-57	30-57
<b>Параметры расхода</b> при максимальной нагрузке					
Природный газ	м <sup>3</sup> /ч	2,6	3,3	2,69	3,21
Сжиженный газ	кг/ч	1,92	2,44	1,69	2,37
<b>Параметры уходящего газа</b> (для проектирования системы удаления продуктов сгорания согласно EN 13384)					
<b>Температура уходящих газов</b> (при температуре воздуха для сжигания топлива 20 °С).					
– при верхнем пределе номинальной тепловой мощности (природный/сжиженный газ)	°С	136/137	137/134	102/113	119/116
– при нижнем пределе номинальной тепловой мощности (природный/сжиженный газ)	°С	113/117	112/113	83/88	89/90
<b>Массовый расход уходящих газов</b>					
– при верхнем пределе номинальной тепловой мощности (природный/сжиженный газ)	кг/ч	59,0/59,9	76,3/68,5	62,4/64,9	75,3/69,8
при содержании CO <sub>2</sub> (на природном/сжиженном газе)	%	6,5/7,3	6,5/8,0	6,1/6,7	6,7/7,7
– при нижнем пределе номинальной тепловой мощности (природный/сжиженный газ)	кг/ч	59,7/57,6	79,8/68,5	61,4/56,1	66,5/64,9
при содержании CO <sub>2</sub> (на природном/сжиженном газе)	%	2,7/3,3	2,5/3,5	2,7/3,4	3,1/3,5
<b>Давление уходящих газов</b>					
Макс. допуст. разрежение за котлом	Па			10	10
Требуемое разрежение за котлом	Па			1,5	1,5
Остаточный напор вытяжного вентилятора	Па	100	100		
<b>Патрубок присоединения дымохода/воздуховода</b>				130	140
коаксиально	Ø мм	60/100	60/100		
параллельно	Ø мм	80/80	80/80		
<b>Масса</b> газового циркуляционного и комбинированного водогрейного котла	кг	35/36	39	30/31	34

## Указания по проектированию

### Установка при эксплуатации с забором воздуха для горения из помещения

В режиме эксплуатации с отбором воздуха для горения из помещения должны быть выполнены требования, предъявляемые к помещению для установки:

- Не допускается загрязнение воздуха галогенсодержащими углеводородами (например, входящими в состав аэрозолей, красок, растворителей и моющих средств), в противном случае необходима работа с отбором воздуха для горения извне.
- Не допускается сильное запыление.
- Не допускается высокая влажность воздуха.
- Следует обеспечить защиту от замерзания и надлежащую вентиляцию.
- В помещении для установки должен иметься слив для выпускной линии предохранительного клапана.
- Максимальная температура окружающей среды отопительной установки не должна превышать 35 °С.
- Vitopend должен быть установлен поблизости от дымовой трубы/шахты дымохода.
- Для подключения системы удаления продуктов сгорания не использовать гибкие (алюминиевые) трубы.

При несоблюдении данных указаний права на гарантийное обслуживание в случае повреждений котла, обусловленных одной из указанных причин, теряют силу.

### Свободное пространство для технического обслуживания

- 350 мм над водогрейным котлом для работ по обслуживанию на встроенном расширительном баке.
- 700 мм перед водогрейным котлом или емкостным водонагревателем.

### Электрические подключения

- Подключение к сети (230 В/50 Гц) должно быть стационарным.
- Предохранитель в подводящем кабеле должен быть рассчитан максимум на 16 А.
- Блокировка вытяжных устройств в режиме эксплуатации с отбором воздуха для горения из помещения только посредством внешнего модуля расширения НЗ (вспомогательное оборудование).

Кабели на участке питающих линий должны выходить из стены примерно на 1200 мм.

### Кабели

NYM-J 3 x 1,5 мм <sup>2</sup>	2-жильный мин. 0,75 мм <sup>2</sup>	NYM-O 3 x 1,5 мм <sup>2</sup>
– Кабели электропитания (в том числе как принадлежность)	– Vitotrol 100, тип UTD	– Vitotrol 100 RT – Vitotrol 100, тип UTA

### Химические антикоррозионные средства

В надлежащим образом смонтированных и эксплуатируемых отопительных установках закрытого типа коррозия, как правило, не происходит.

Пользоваться химическими антикоррозионными средствами не следует.

Многие изготовители полимерных труб рекомендуют использование химических добавок. В этом случае разрешается использовать только те антикоррозионные средства из предлагаемых в специализированных магазинах по отопительной технике, которые допущены для водогрейных котлов с приготовлением горячей воды посредством одностенных теплообменников (проточных теплообменников или емкостных водонагревателей) (DIN 1988-4). При этом соблюдать директиву VDI 2035.

### Отопительные контуры

Для систем отопления с полимерными трубами мы рекомендуем использовать диффузионно-непроницаемые трубы, чтобы пред-

отратить диффузию кислорода через стенки труб. В системах внутриспольного отопления с проницаемыми для кислорода полимерными трубами (DIN 4726) следует выполнить разделение отопительных систем на отдельные контуры. Для этой цели мы поставляем специальные теплообменники.

### Контур внутриспольного отопления

В подающую магистраль контура внутриспольного отопления следует встроить термостатный ограничитель максимальной температуры. Соблюдать требования DIN 18560-2. Контур внутриспольного отопления должен быть подключен через комплект для монтажа под котлом с термостатическим смесителем.

### Комплект для монтажа под котлом с термостатическим смесителем

Конструктивный узел для распределения тепла посредством одного отопительного контура со смесителем и одного отопительного контура без смесителя для монтажа в настенном исполнении.

### Гидравлический разделитель

Для установок с водонаполнением более 10 л/кВт мы рекомендуем использовать гидравлический разделитель.

### Предохранительный клапан/перепускной клапан (на стороне греющего контура)

В гидравлический блок котла Vitopend 100-W встроены предохранительный и перепускной клапан.

#### Давление срабатывания:

Предохранительный клапан 3 бар  
Перепускной клапан ≈ 270 мбар

### Качественные показатели воды/защита от замерзания

Наполнение установки некачественной водой способствует образованию накипи и коррозии и может вызвать повреждения водогрейного котла.

- Тщательно промыть отопительную установку перед заполнением.
- Заливать исключительно питьевую воду.
- При использовании воды, имеющей более 3,0 моль/м<sup>3</sup> (16,8 немецких градусов жесткости), необходимо принять меры к умягчению воды, например, используя малую установку для снижения жесткости воды (см. прайс-лист Vitoset фирмы Viessmann).
- К заливаемой в установку воде добавлять антифриз запрещается.

### Требования к качеству воды

При использовании воды с жесткостью 3,58 моль/м<sup>3</sup> (20 немецких градусов жесткости) мы рекомендуем для приготовления горячей воды использовать емкостные водонагреватели или систему водоподготовки, встроенную в подающую магистраль холодной воды.

### Подключение газового комбинированного водогрейного модуля на стороне контура водоразбора ГВС

Котел Vitopend не пригоден для использования с оцинкованными трубопроводами.

### Параметры расширительного бака

Если встроенный расширительный бак окажется недостаточным, заказчику необходимо использовать дополнительно второй расширительный бак.